

## ОПРЕДЕЛЕНИЕ УЧАСТКА ОДНОФАЗНОГО ПОВРЕЖДЕНИЯ НА ВЛ (ВЛП)-10 КВ БЕЗ ЗАМЫКАНИЯ НА «ЗЕМЛЮ»

Фарино А.А.

Белорусский национальный технический университет

### *Аннотация:*

В докладе описан способ определения повреждения на ВЛ-10 кВ без однофазных замыканий.

### *Текст доклада:*

Однофазные повреждения на воздушных электрических линиях напряжением 10 кВ без замыкания на «землю» происходят периодически в летние и зимние штормовые периоды, а также при срабатывании автоматики повторного включения (АПВ) при наличии междуфазных коротких замыканий на проводах ВЛ. Как правило, «слабым местом», данного вида повреждений, является связующий «шлейф» однофазного провода на сложных опорах 10 кВ с подвесной изоляцией. На практике данный вид повреждения влечет за собой несимметрию напряжения как в сети 10 кВ, так и в сети 0,4 кВ. Величина несимметрии напряжения в данном случае зависят от нагрузки потребителей. Для наглядности покажем усредненные значения несимметричных напряжений по стороне 0,4 кВ с обрыв провода на фазе С по стороне 10 кВ:

- $U_{a0} = 240\text{--}260$  В;    –  $U_{ав} = 390\text{--}400$ В (усредненные значения) .
- $U_{в0} = 140\text{--}160$  В;    –  $U_{вс} = 340\text{--}360$ В (усредненные значения).
- $U_{с0} = 40\text{--}90$  В;      –  $U_{са} = 140\text{--}160$  В (усредненные значения).

Полученная несимметрия напряжений является неоспоримым фактором нарушения качества и надежности электроснабжения потребителей:

- электроприемники с симметричной нагрузкой не запускаются;
- включенные ранее асинхронные двигатели работают неустойчиво;
- не работают бытовые и осветительные приборы на поврежденной фазе.

Проблема отыскания места повреждения усугубляется тем, что аппараты защит и сигнализации, установленные на питающих подстанциях, данный вид повреждений не чувствуют, а время отыскания места обрыва провода составляет 3–4 часа.

В современных распределительных сетях, оснащенных устройствами телеметрии, на базе измерительных преобразователей напряжений, установленных пофазно на стороне 0,4 кВ в каждой подстанции, предлагается в программном обеспечении автоматизированного рабочего места диспетчера РЭС создать дополнительную функцию, позволяющую учитывать сумму всех фазных напряжений по заданным параметрам величин вставок согласно формулы:  $300 \text{ В} \leq U_{\Sigma} \leq 500 \text{ В}$ .

При условии выполнения указанной формулы суммарных фазных напряжений, переданных устройствами телеметрии по каналам связи с одного, или ряда ТП, программа диспетчера РЭС за секунды формирует сигнал «Аварийная несимметрия напряжения», отображая участок повреждения на «мнемосхеме» сети с обрывом фазного провода без замыкания на «землю».

Данный способ позволяет минимизировать время поиска поврежденного участка электрической сети, повысить качество и надежность электроснабжения потребителей.

Поврежденный участок ВЛ 10 кВ за время переключений по ТУ можно локализовать путем переноса «точек разрывов» сети, а питание потребителей обеспечить по «резервным» линиям связи.

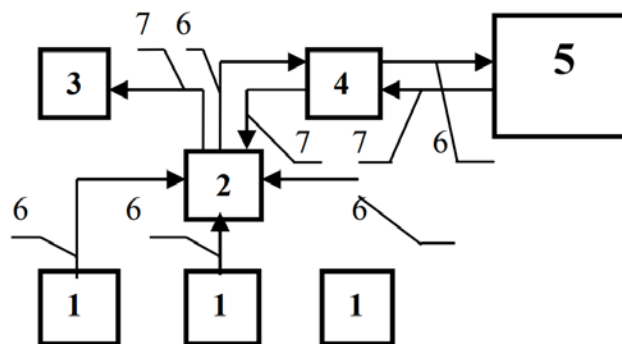


Рис.1. Блок-схема передачи данных «ТП – диспетчер РЭС».

1 – измерительные преобразователи напряжения; 2 – контроллер; 3 – вакуумный выключатель; 4 – GSM модем; 5 – автоматизированное рабочее место диспетчера РЭС; 6 – канал телеизмерений; 7 – канал телеуправления

### Литература

1. Поспелов Г.Е., Федин В.Т., Лычев П.В. Электрические системы и сети: Учебник. – Минск: УП «Технопринт», 2004. – 720 с.
2. Идельчик В.И. Расчеты и оптимизация режимов электрических сетей и систем. – М.: Энергоиздат, 1988. – 288 с.
3. Герасименко А.А., Федин В.Т. Передача и распределение электрической энергии. – Ростов-н/Д.: Феникс; Красноярск: Издательские проекты, 2006. – 720 с.
4. Мельников Н.А., Рокотян С.С., Шеренцис А.Н. Проектирование электрической части воздушных линий электропередачи 330–500 кВ. – 2-е изд., перераб. и доп. – М.: «Энергия», 1974. – 472 с.
5. Рожкова Л.Д., Козулин В.С. Электрооборудование станций и подстанций: Учебник для техникумов. – 3-е изд., перераб. и доп. – М.: Энергоатомиздат, 1987. – 648 с.