

УДК 621.355.1

**МОДЕЛИРОВАНИЕ ИНДИКАТОРА ЗАРЯДА АККУМУЛЯТОРА  
SIMULATION OF BATTERY CHARGE INDICATOR**

С.В. Лоцицкая

Научный руководитель – Ю.В. Бладыко, к.т.н., доцент  
Белорусский национальный технический университет,

г. Минск, Республика Беларусь

eie@bntu.by

S. Lozitskaya

Supervisor – Y. Bladyko, Candidate of Technical Sciences, Docent  
Belarusian National Technical University, Minsk, Belarus

**Аннотация:** Рассматривается индикатор заряда аккумуляторной батареи, смоделированный в электронной лаборатории Electronics Workbench. Показана удовлетворительная работа для одного аккумулятора и неудовлетворительная для сборки батарей. Предлагается выявлять дефект по показаниям амперметров.

**Abstract:** The battery charge indicator modeled in the Electronics Workbench is considered. Shows satisfactory performance for a single battery and unsatisfactory for battery connection. It is proposed to identify the defect according to the ammeter readings.

**Ключевые слова:** аккумулятор, заряд, разряд, светодиод, соединение.

**Keywords:** battery, charge, discharge, light-emitting diode, connection.

**Введение**

Моделирование индикаторов заряда-разряда аккумуляторных батарей (АКБ) выполнялось в электронной лаборатории Electronics Workbench (EWB) [1].

Рассматривается простейший индикатор на светодиоде и одном транзисторе. Светящийся светодиод свидетельствует о достаточном заряде аккумулятора (АКБ), негорящий - о ее разряде. В работе стоит задача показать работоспособность индикатора для сборок АКБ [2].

**Основная часть**

В качестве примера работы индикатора разряда АКБ рассмотрим схему на одном светодиоде с током зажигания 10 мА и одним транзисторе (рисунок 1). Для исследования работы в схемы добавлены амперметры. Чем больше напряжение АКБ, тем больше будут значения токов индикатора и светодиод будет светиться.

Как видно из рисунка 1, при напряжении АКБ 12 В горит светодиод, при 11 В – нет. Однако при применении сборки АКБ происходит влияние параллельных АКБ на работу индикаторов (рисунок 2).

Как видно из рисунка 2, при работе в сборке и наличии «дефектной» АКБ индикатор не выявляет этот дефект. Однако локализовать дефект можно, если опираться на показания измерительных приборов. На рисунках 1 и 2 показаны показания амперметров в процессе запуска моделирования в электронной лаборатории. Видно, что при снижении напряжения (ведь индикаторы фиксируют этот параметр) уменьшаются токи.

ИНДИКАТОР ЗАРЯДА АККУМУЛЯТОРА

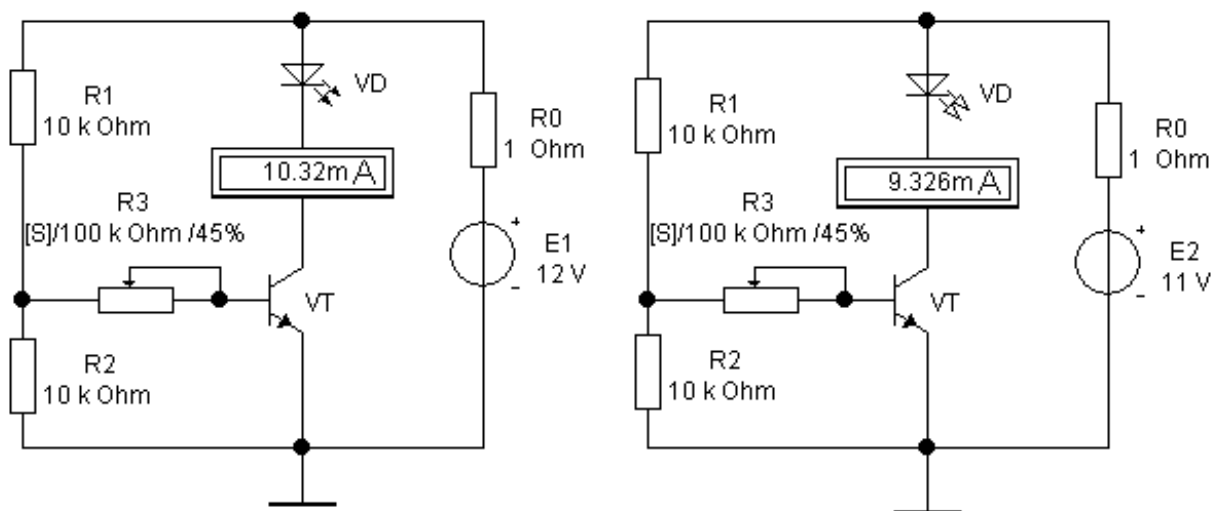


Рисунок 1 – Подключение индикатора к АКБ с напряжениями 12 и 11 В соответственно

ИНДИКАТОР ЗАРЯДА АККУМУЛЯТОРА

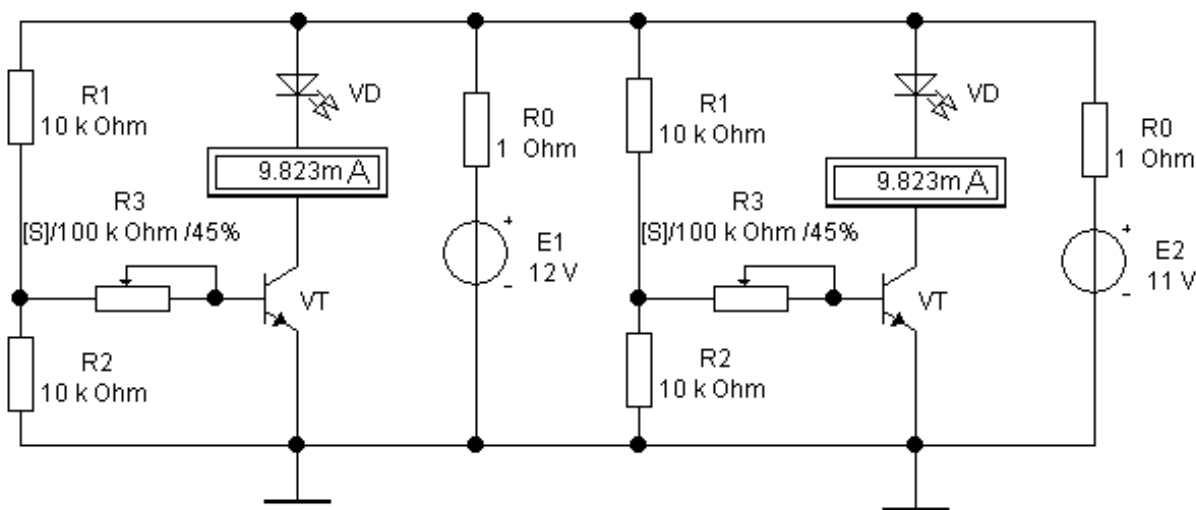


Рисунок 2 – Работа индикаторов в сборке при наличии одной «дефектной» АКБ

Однако в сборках при подключении нескольких АКБ индикаторы работают неправильно. Ранее было замечено, что по показаниям амперметров можно судить о наличии дефекта несмотря на то, что сами индикаторы лгут. Обнаружить дефект возможно по амперметрам в перемычках сборок (рисунок 3). Для обнаружения «дефектной» АКБ можно включить встречно-параллельные соединения светодиодов (рисунок 4), которые будут указывать на дефект. На рисунке 4 светодиод «светит» на «дефектную» (справа) АКБ с пониженным напряжением. Правда, наличие светодиодов нарушает омическое параллельное соединение АКБ.

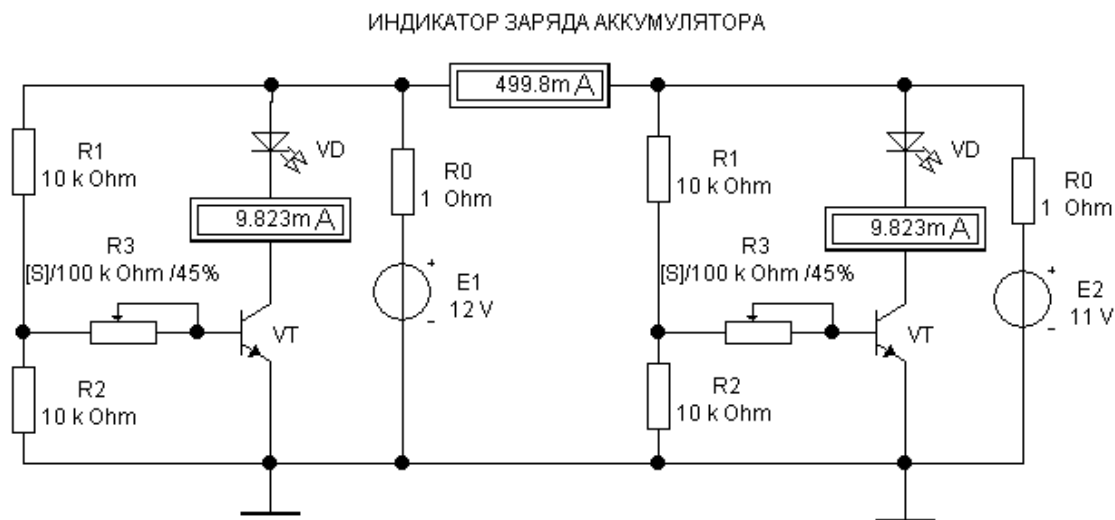


Рисунок 3 – Работа индикаторов в сборке с амперметрами при наличии одной «дефектной» АКБ

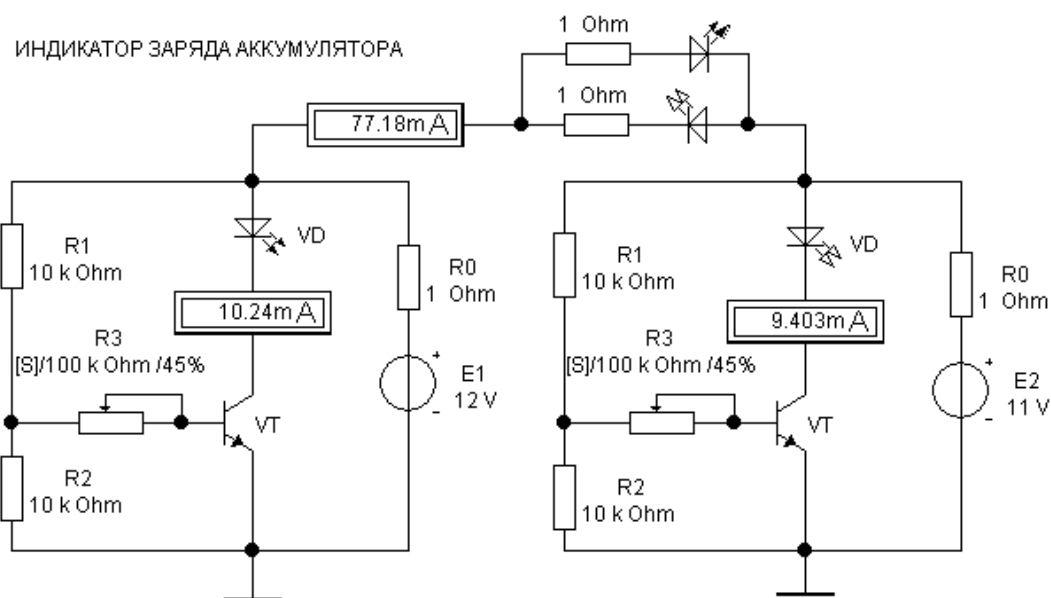


Рисунок 4 – Работа индикаторов в сборке со светодиодами в перемычке

**Заключение**

Известные схемы индикаторов разряда АКБ хорошо себя зарекомендовали при работе с одной батареей. При работе в сборке и наличии «дефектной» АКБ индикатор не выявляет этот дефект. Подобное влияние наблюдается практически во всех схемах индикаторов. Не исключением является и рассмотренный индикатор на светодиоде и транзисторе. Однако локализовать дефект можно, если использовать показания измерительных приборов.

**Литература**

1. Бладыко, Ю.В. Электроника. Практикум. Мн.: ИВЦ Минфина, 2016. 190 с.
2. Доброго, К.В. Моделирование сборок аккумуляторных батарей в электронной лаборатории / К.В. Доброго, Ю.В. Бладыко // Энергетика. Изв. высш. учеб. заведений и энерг. объединений СНГ. 2021. Т. 64, № 1 . С. 27 – 39.