

**Анализ эффективности применения трубобетонных колонн
квадратного сечения**

Сабук И.В.

(Научный руководитель – Рак Н.А.)

Белорусский национальный технический университет,
Минск, Беларусь

Увеличение масштабов строительства высотных зданий требует применения надежных и экономичных вертикальных несущих конструкции. Одним из примеров таких несущих элементов служат трубобетонные колонны (ТБК), которые широко внедряются на стройплощадках в экономически развитых странах мира [1].

Следует отметить, что в настоящее время наиболее изучены трубобетонные конструкции круглого поперечного сечения, в которых в наибольшей степени проявляется эффект обоймы. Однако круглая поверхность колонны усложняет их применение с конструктивной точки зрения, вызывает дополнительные сложности при устройстве стыков колонн с несущими элементами перекрытий.

В Еврокоде и нормативных документах других стран (Китай, США, Япония и др.) при расчете ТБК квадратного поперечного сечения работа бетона в условиях объемного сжатия не учитывается. Это приводит к недоиспользованию ресурса их несущей способности. В актуализированных строительных нормах России и нормах Беларуси подобной методики вообще нет.

Целью данной работы является выполнение сравнительного анализа методик расчета ТБК [2] и [3] и оценка эффективности применения ТБК по сравнению с железобетонными колоннами с жесткой арматурой.

В работе [2] предложена методика расчета коротких трубобетонных колонн квадратного сечения $h/b = 4$. Суть ее заключается в нахождении зоны поперечного сечения, где главные напряжения σ_1 и σ_2 обоих направлений имели знак минус. С учетом главного сжимающего напряжения σ_3 , для всех зон действующего по направлению, практически совпадающему с продольной осью рассматриваемого элемента, данная зона поперечного сечения соответствует области объемного сжатия бетонного ядра. Эта зона представляет со-

бой квадрат с закругленными углами со стороной порядка (0,52 – 0,58) b_b , где b_b – ширина сечения бетонного ядра, и располагается в центральной части сечения образца (рис. 1).

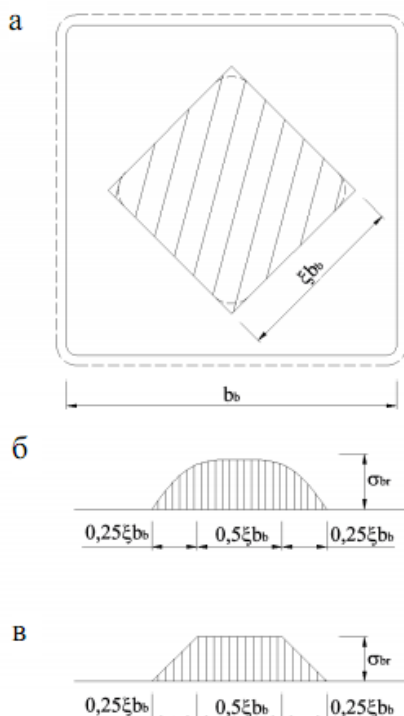


Рисунок 1. Расчетная схема для определения осредненной величины бокового сжимающего напряжения по [2]

(а – поперечное сечение с зоной объемного сжатия в центре; б – фактическая эпюра боковых сжимающих напряжений; в – принятая к расчету эпюра боковых сжимающих напряжений)

В центре зоны объемного сжатия можно выделить участок с размерами, равными половине этой зоны, в пределах которого главные сжимающие напряжения σ_1 и σ_2 равны между собой и соответствуют радиальным напряжениям трубобетонных колонн круглого поперечного сечения с аналогичными геометрическими и конструктивными параметрами. Эти напряжения равны:

$$\sigma_{br} = \frac{\mu_p R_{s,p}}{k},$$

в которой μ_p – коэффициент армирования трубобетонной колонны; R_s – предел текучести стали оболочки; k – коэффициент бокового давления, определяемый по формуле:

$$k = 7 - 1,2 \frac{\mu_p R_{s,p}}{R_b},$$

В [2] предложена формула для вычисления осредненной величины радиального напряжения по всему сечению в бетоне σ_{brm} , которая связана с прочностью при объемном сжатии:

$$R_{b3} = R_b + k \sigma_{brm}$$

После принятия с некоторым запасом $\xi = 0,52$ и преобразований получены следующие формулы:

$$R_{b3} = R_b + 0,4 \mu_p R_{s,p}$$

$$N = R_{b3} A + 0,9 R_{s,p} A_p,$$

где A_p – площадь сечения стальной оболочки.

В нормах [3] приведена другая методика расчета, в которой работа бетона в обойме не учитывается.

Согласно [3] несущую способность сталежелезобетонного поперечного сечения на сжатие в пластической стадии $N_{pl,Rd}$ следует определять суммированием несущих способностей в пластической стадии его компонентов:

$$N_{pl,Rd} = A f_{yd} + 0,85 A_c f_{cd} + A_s f_{sd}$$

Выражение применяют к полностью или частично обетонированным стальным сечениям. Для замкнутых сечений, заполненных бетоном, коэффициент 0,85 в формуле может быть заменен на 1,0.

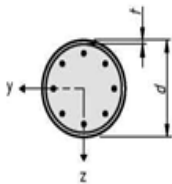
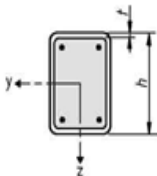
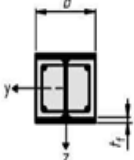
С учетом требований таблицы 6.3 [3] и следующих требований:

$\bar{\lambda} \leq 2,0$, где $\bar{\lambda}$ – условная гибкость,

– коэффициент влияния стали δ , характеризующий долю усилия, воспринимаемого стальным сечением, должен удовлетворять следующему условию: $0,2 \leq \delta \leq 0,9$.



Таблица 6.3 — Максимальные значения (d/t), (h/t) и (b/t), f_c , Н/мм²

Поперечное сечение	$\max(d/t)$, $\max(h/t)$ и $\max(b/t)$
<p>Круглая труба</p> 	$\max(d/t) = 90 \cdot \frac{235}{f_c}$
<p>Прямоугольная труба</p> 	$\max(h/t) = 52 \cdot \sqrt{\frac{235}{f_c}}$
<p>Двутавр с частичным обетонированием</p> 	$\max(b/t) = 44 \cdot \sqrt{\frac{235}{f_c}}$

Для выполнения сравнения были взяты следующие исходные данные:

Бетон: $C^{25}/_{30}$, $C^{30}/_{37}$, $C^{40}/_{50}$

Профиль:  300×300×8 ГОСТ 30245-94, сталь С375.

Результаты расчетов сведены в табл. 1:

Таблица 1. – Несущая способность ТБК по методикам [2] и [3]

Методика расчета	$C^{25}/_{30}$	$C^{30}/_{37}$	$C^{40}/_{50}$
N2	5524.095	5794.129	6334.195
N3	4159.542	4429.575	4969.642

$\frac{N_2}{N_3}$	1.33	1.31	1.27
-------------------	------	------	------

Как показали вычисления несущая способность горизонтального рассчитанная по методике [2], превышает в среднем на 34,5% его несущую способность, рассчитанную по методике [3]. Данное расхождение обусловлено тем, что первый метод учитывает влияние эффекта обоймы.

Сравним теперь расход металла на ТБК (при расчете по [2]) и равнопрочную ей железобетонную колонну с жесткой арматурой. При этом расчет железобетонных элементов с жесткой арматурой выполняем по п.7.1.2.17 норм [4].

Результаты расчетов приведены в табл.2, в которой A_{sa} – площадь поперечного сечения профиля ТБК; A_{sI} – требуемая площадь поперечного сечения жесткой арматуры железобетонной колонны.

Таблица 2. – Сравнение площади сечения стали для равнопрочных ТБК и железобетонных элементов с жесткой арматурой

N_{rd} , кН	5524.095	5794.129	6334.195
A_{sI} , см ² по [4]	136,89	137,38	138,38
A_{sa} , см ² по [2]	89,9	89,9	89,9
Экономия металла, см ²	46,99	47,48	48,48
Экономия металла, %	34,3	34,6	35,0

Сравнение расчетов трубобетонной колонны с квадратным сечением и железобетонной колонны с жесткой арматурой показало, что применение ТБК позволяет сэкономить до 35% металла и сократить трудозатраты. Эти результаты подтверждают эффективность применения ТБК квадратного сечения в современном строительстве.

ЛИТЕРАТУРА

1. Кришан, А.Л. Трубобетонные колонны с предварительно обжатым ядром / А.Л. Кришан – Ростов н/Д.: Рост. гос. строит. ун-т, 2011. – 372 с.

2. Кришан, А.Л. Прочность трубобетонных колонн при осевом сжатии / А.Л. Кришан, С.А. Мельничук // Вестник МГТУ им. Носова. – 2012. – с. 51-54.
3. ТКП EN 1994-1-1 Еврокод 4: Проектирование сталежелезобетонных конструкций. Часть 1-1. Общие правила и правила для зданий. – Мн., МАиС, 2009. – 105 с.
4. СНБ 5.03.01-02 Бетонные и железобетонные конструкции. – Мн., МАиС, 2003. – 139 с.