

АЛГОРИТМИЗАЦИЯ ЗАДАЧИ ОПТИМАЛЬНОГО РАЗМЕЩЕНИЯ ТРАНСФОРМАТОРОВ НА ПОДСТАНЦИЯХ РАСПРЕДЕЛИТЕЛЬНЫХ СЕТЕЙ

Докт. техн. наук, проф. ФУРСАНОВ М. И., асп. ПЕТРАШЕВИЧ Н. С.

Белорусский национальный технический университет

E-mail: nik.petrashevitch@gmail.com

Статья посвящена алгоритмизации методов поиска эффективной замены потребительских трансформаторов в распределительных электрических сетях. Как и любое оборудование энергосистем, силовые трансформаторы имеют свой ограниченный срок службы, определяемый как естественными процессами деградации материалов, так и непредвиденным износом в результате различных перегрузок и перенапряжений. Согласно стандарту, принятому в Республике Беларусь, нормативный срок эксплуатации силовых трансформаторов составляет 25 лет. Однако до достижения этого срока могут возникать ситуации, при которых замена трансформаторов будет экономически целесообразна. Рассмотрена необходимость такой замены с целью повышения эффективности функционирования электрической сети, связанного с его физическим износом и старением.

Отмечены недостатки разработанной ранее математической модели замены трансформатора, в которой трансформатор, отработавший свой ресурс, всегда списывается, в то время как на практике возможны ситуации, когда эксплуатируемый трансформатор, будучи замененным на новый на одной подстанции, будет вполне работоспособным и может быть установлен на другой подстанции энергосистемы, продолжив свое функционирование. Такая практика замены оправдана при ограниченных финансовых ресурсах и требует тщательного технико-экономического обоснования.

В ходе исследования авторами разработан эффективный алгоритм определения оптимального размещения трансформаторов на подстанциях распределительных электрических сетей, основанный на поиске наилучшего решения из всей совокупности перестановок в ориентированном графе. Предложенный алгоритм позволяет значительно сократить время расчета оптимального размещения трансформаторов, используя ряд упрощений. Результатом работы алгоритма является последовательность перестановки трансформаторов в сети, позволяющая получить больший экономический эффект по сравнению с заменой одиночного трансформатора.

Ключевые слова: оптимальное размещение трансформаторов, алгоритм определения, подстанция распределительных сетей.

Ил. 4. Библиогр.: 10 назв.

ALGORITHMIZATION OF PROBLEMS FOR OPTIMAL LOCATION OF TRANSFORMERS IN SUBSTATIONS OF DISTRIBUTED NETWORKS

FURSANOV M. I., PETRASHEVICH N. S.

Belorussian National Technical University

This article reflects algorithmization of search methods of effective replacement of consumer transformers in distributed electrical networks. As any electrical equipment of power systems, power transformers have their own limited service duration, which is determined by natural processes of materials degradation and

also by unexpected wear under different conditions of overload and overvoltage. According to the standards, adapted by in the Republic of Belarus, rated service life of power transformers is 25 years. But it can be situations that transformers should be better changed till this time – economically efficient. The possibility of such replacement is considered in order to increase efficiency of electrical network operation connected with its physical wear and aging.

In this article the faults of early developed mathematical models of transformers replacement were discussed. Early such worked out transformers were not used. But in practice they can be replaced in one substation but they can be successfully used in other substations. Especially if there are limits of financial resources and the replacement needs more detail technical and economical basis.

During the research the authors developed the efficient algorithm for determining of optimal location of transformers at substations of distributed electrical networks, based on search of the best solution from all sets of displacement in oriented graph. Suggested algorithm allows considerably reduce design time of optimal placement of transformers using a set of simplifications. The result of algorithm's work is series displacement of transformers in networks, which allow obtain a great economic effect in comparison with replacement of single transformer.

Keywords: optimal location of transformers, algorithm of determination, substation of distributed Networks.

Fig. 4. Ref.: 10 titles.

Силовые трансформаторы являются основными элементами электрических сетей. Как и любое оборудование энергосистем, они имеют свой ограниченный срок службы, определяемый как естественными процессами деградации материалов, так и непредвиденным износом в результате различных перегрузок и перенапряжений. Согласно стандарту [1], нормативный срок эксплуатации силовых трансформаторов составляет 25 лет. Однако еще до достижения этого срока могут возникать ситуации, при которых замена трансформаторов будет экономически целесообразна. Необходимость такой замены в результате аварийных происшествий не вызывает сомнения, а замена трансформатора с целью повышения эффективности функционирования сети, связанного с его физическим износом и старением, рассмотренной в [2–6] на примере трансформатора ТМГ11-1000/10, требует соответствующего обоснования.

Упрощенный метод решения задачи об оптимизации замены трансформаторов [7, 8] предполагает замену установленного трансформатора на новый по критерию максимума индекса доходности. Экономический расчет, положенный в основу представленного в [7] метода, предполагает списание старого трансформатора как отработавшего свой ресурс. Однако на практике может сложиться ситуация, когда трансформатор, замененный новым на одной подстанции, будет вполне работоспособным и может быть установлен на другой подстанции энергосистемы, продолжив свое функционирование. Такая практика замены может быть оправдана при ограниченных финансовых ресурсах и требует тщательного технико-экономического обоснования. Алгоритм решения данной задачи представлен ниже.

Суммарные ежегодные затраты $C(S)$ при реализации мероприятия по замене трансформатора S в сети включают несколько составляющих [2]

$$C(S) = C_{Kt}(S) + C_{Ect}(S) + C_{Rvt}(S) + Y_t(S), \quad (1)$$

где $C_{Kt}(S)$ – капитальные затраты на реализацию мероприятия; $C_{Ect}(S)$ – эксплуатационные расходы на амортизацию, текущий ремонт и обслуживание; $C_{Rvt}(S)$ – переменные эксплуатационные расходы для компенсации потерь электроэнергии; $Y_t(S)$ – ущерб от недоотпуска электроэнергии потребителям.

Вычисление составляющих $C_{Kt}(S)$, $C_{Ect}(S)$, $Y_t(S)$ формулы (1) трудностей не вызывает, поскольку они достаточно точно определяются известными параметрами трансформаторов и потребителей. Для определения величины $C_{Rvt}(S)$, в силу нелинейной зависимости потерь, необходимо производить многократный расчет режима сети с новой расстановкой трансформаторов.

Выполнять расчет режима для каждой новой расстановки трансформаторов затруднительно, поскольку в разветвленных электрических сетях с числом потребительских трансформаторов n общее количество расчетов Γ будет равно количеству перестановок трансформаторов и в предельном случае

$$\Gamma = n! = 1 \cdot 2 \cdot \dots \cdot n. \quad (2)$$

Поэтому даже для небольшой сети из 10 трансформаторов расчет режима необходимо производить до 3,5 млн раз. В действительности из-за технических и экономических ограничений число расчетов будет намного меньше. Но даже в этом случае их величина окажется значительной и затраты на проведение расчетов могут просто нивелировать любой положительный экономический эффект от замены «неисправным трансформатором».

Исходя из вышесказанного авторами разработан алгоритм, позволяющий значительно сократить время расчетов и тем самым повысить эффективность замены трансформаторов в распределительной сети. Рассмотрим простейшую электрическую сеть, включающую восемь трансформаторов (рис. 1).

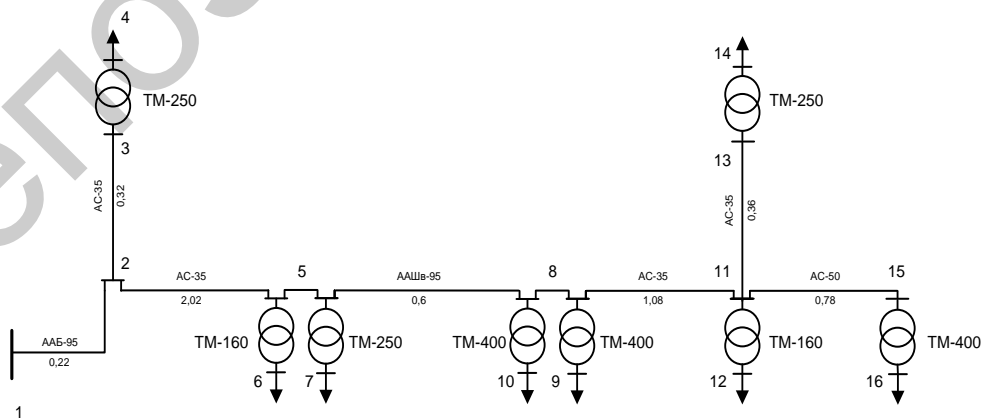


Рис. 1. Исследуемая электрическая сеть

Каждый трансформатор сети имеет полный набор параметров, достаточный для проведения технико-экономических расчетов с использованием математической модели, представленной в [2]. Имеется возможность приобретения трансформаторов с целью их установки в сети. В общем случае таких трансформаторов может быть несколько. Однако с целью упрощения расчетов будем полагать, что только один (любой) трансформатор может быть приобретен. Также будем считать, что все замены происходят в течение года. Необходимо определить наиболее эффективный способ размещения трансформаторов в сети, включая новый, или показать, что эффективность работы сети не может быть повышена данным способом.

Все возможные варианты перестановок трансформаторов с учетом технических ограничений представлены на рис. 2. Стрелки ведут от трансформаторов, которыми можно заменить другие трансформаторы, установленные в сети. Исходное состояние сети обозначим $S^{(0)}$. Совокупность перестановок представляет собой ориентированный граф $G = (N, M)$. Множество вершин графа N – это места установки трансформаторов (подстанции), а множество ребер M – пути возможных перестановок. Каждая перестановка трансформатора приводит к новому состоянию сети $S^{(i)}$. Вес ребра графа m_j будет определяться изменением ежегодных затрат на эксплуатацию электрической сети, вызванных заменой трансформатора n_j на n_{j+1} , т. е. переходом из состояния $S^{(i-1)}$ в состояние $S^{(i)}$:

$$w(m_j) = w(n_j; n_{j+1}) = C(S^{(i)}) - C(S^{(i-1)}). \quad (3)$$

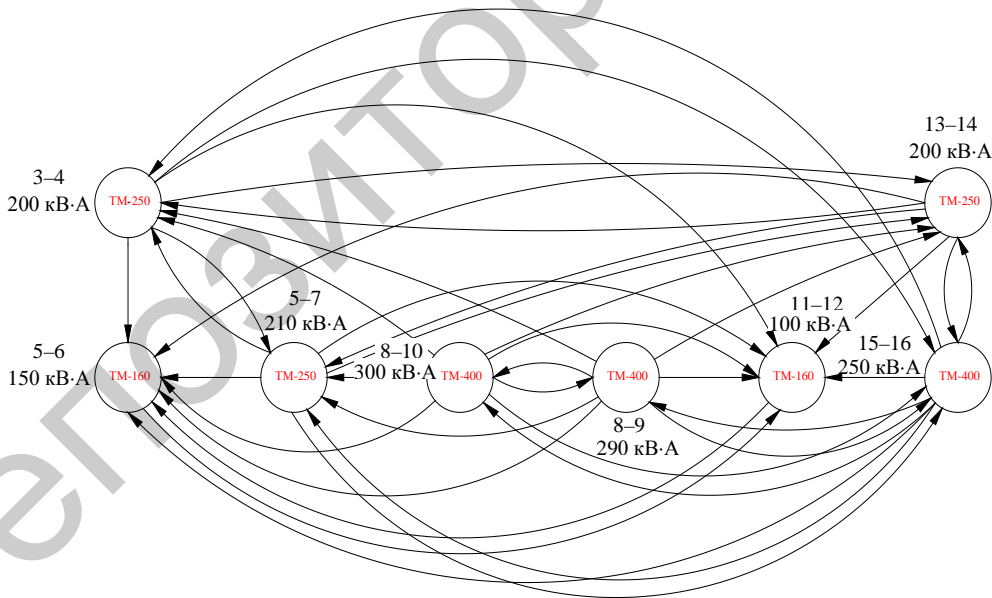


Рис. 2. Возможные варианты перестановок трансформаторов

Отрицательный вес ребра свидетельствует о том, что при замещении трансформатора в данном направлении ежегодные затраты уменьшаются, а при положительном весе – увеличиваются.

Для решения поставленной задачи обозначим вершины по порядку от 1 до 8 и введем две дополнительные вершины – 0 и 9 (рис. 3). Путь из первой вершины (0) к любой другой обозначает приобретение и установку нового, ранее не используемого трансформатора. Вторая вершина (9) соответствует списанию трансформаторов. Вес пути от любой вершины с установленным трансформатором в данную вершину определяется ликвидной стоимостью трансформатора K_L .

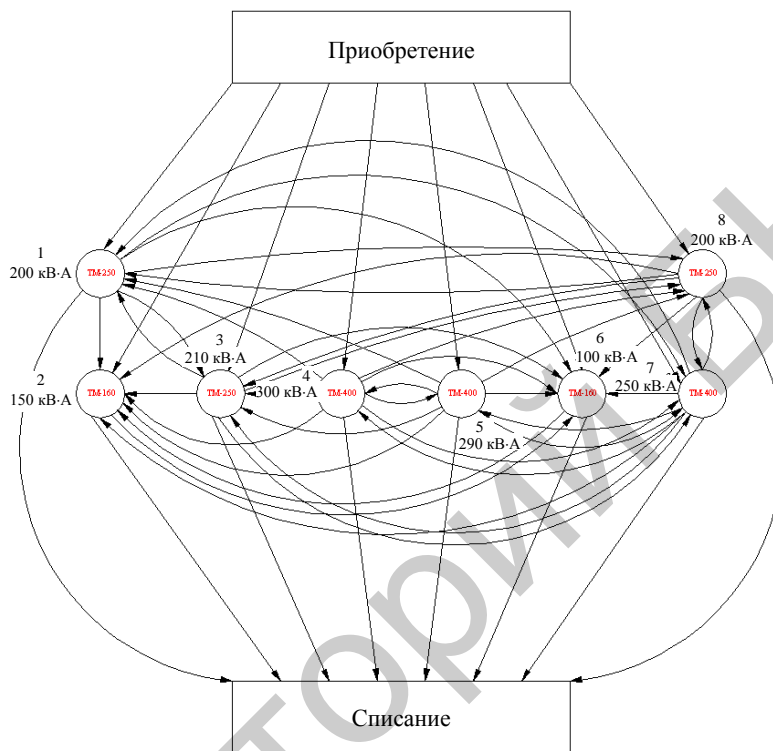


Рис. 3. Граф возможных расстановок трансформаторов

Учитывая вышесказанное, решение задачи сводится к поиску пути с наименьшим весом ребер от вершины «приобретение» к вершине «списание». Такой путь назовем кратчайшим. Теоретически оптимизация электрической сети возможна только за счет перестановок существующих трансформаторов. Это может быть следствием значительного расхождения номинальных мощностей трансформаторов и величины их реальной загрузки. В таком случае решение представляет собой замкнутый маршрут движения вдоль ребер – контур. Для наилучшего маршрута вес такого контура должен быть отрицательным или, при наличии нескольких отрицательных контуров, наименьшим из отрицательных.

Возможное присутствие отрицательного цикла в графе замены не позволяет использовать некоторые алгоритмы поиска в полном объеме, например такие как алгоритм Дейкстры и Флойда – Уоршелла [9]. Поэтому для специфической задачи оптимизации размещения трансформаторов использование алгоритма Беллмана – Форда представляется наиболее целесообразным.

Введем следующие обозначения: Θ – последняя вершина графа (в рассматриваемом случае обозначается «9»); $m_j(n_j, k_j)$ – j -е ребро графа с началом в вершине n_j и концом в k_j , $m_j(n_j, k_j) \in M$; $n_j, k_j \in N$; $\Lambda(k_j)$ – кратчайший путь от вершины 0 к вершине k_j ; $\Omega(k_j)$ – предыдущая вершина до k_j в кратчайшем пути $\Lambda(k_j)$.

Следует отметить, что в силу нелинейности зависимости составляющий $C_{Rvt}(S)$ в выражении (1) вес пути от вершины n_i к вершине k_i будет зависеть от предыдущей вершины n_k в пути. Однако предположив, что разница в значениях небольшая, условимся величину $w(n_j, k_j)$ считать постоянной.

Для ребер графа, начинающихся в вершине 0, значением веса $w(0, k_j)$ будет считаться наибольшее из возможных снижений денежных расходов при замене трансформатора. Таким образом, если имеется возможность заменить установленный трансформатор одним из нескольких новых, то всегда наилучшей заменой будет та, при которой экономический эффект на данном первом шаге наибольший. Это вытекает из нецелесообразности установки трансформатора на одной подстанции с последующей переустановкой его на другую.

Алгоритм Форда – Беллмана включает несколько фаз. На каждой фазе просматриваются все ребра графа, и алгоритм пытается произвести релаксацию вдоль каждого ребра по весу. Релаксация вдоль ребра – это попытка улучшить значение $\Lambda(k_i)$ значением $\Lambda(n_i) + w(n_i, k_i)$. Фактически это означает, что предпринимается попытка улучшить ответ для вершины k_i , пользуясь весом ребра $w(n_i, k_i)$ и текущим ответом для вершины n_i [9].

Блок-схема разработанного алгоритма поиска кратчайшего расстояния согласно [10] представлена на рис. 4.

Решение задачи для случая без отрицательного цикла достигается за $(N - 1)$ итерацию внешнего цикла, $k_j \in N$. Последняя итерация служит лишь для контроля. Если в результате выполнения последней итерации произошли изменения для любого $\Lambda(k_j)$, то в графе присутствует отрицательный цикл. Вершина k_j будет либо лежать на цикле отрицательного веса, либо она достижима из него. Имея номер вершины, лежащей на цикле, необходимо пройти от данной вершины по предкам – предыдущим вершинам, пока не вернемся в эту же вершину (а это обязательно произойдет, поскольку релаксации в цикле отрицательного веса происходят по кругу).

Результатом выполнения разработанного алгоритма будет значение $\Lambda(\Theta)$, соответствующее кратчайшему пути от вершины 0 к вершине 9. Если в результате расчета окажется, что $\Lambda(\Theta) > 0$, то оптимизация сети не может быть достигнута заменой трансформаторов. Кратчайший путь $\Lambda(\Theta)$ представляет собой наибольшую сумму средств, которую можно сэкономить при оптимизации электрической сети заменой трансформаторов. Однако кроме величины пути, необходимо также знать направление движения, т. е. последовательность замены трансформаторов. Для определения порядка замены трансформаторов следует воспользоваться множеством $\Omega(k_j)$, которое представляет собой последовательность замены, записанную с конца.

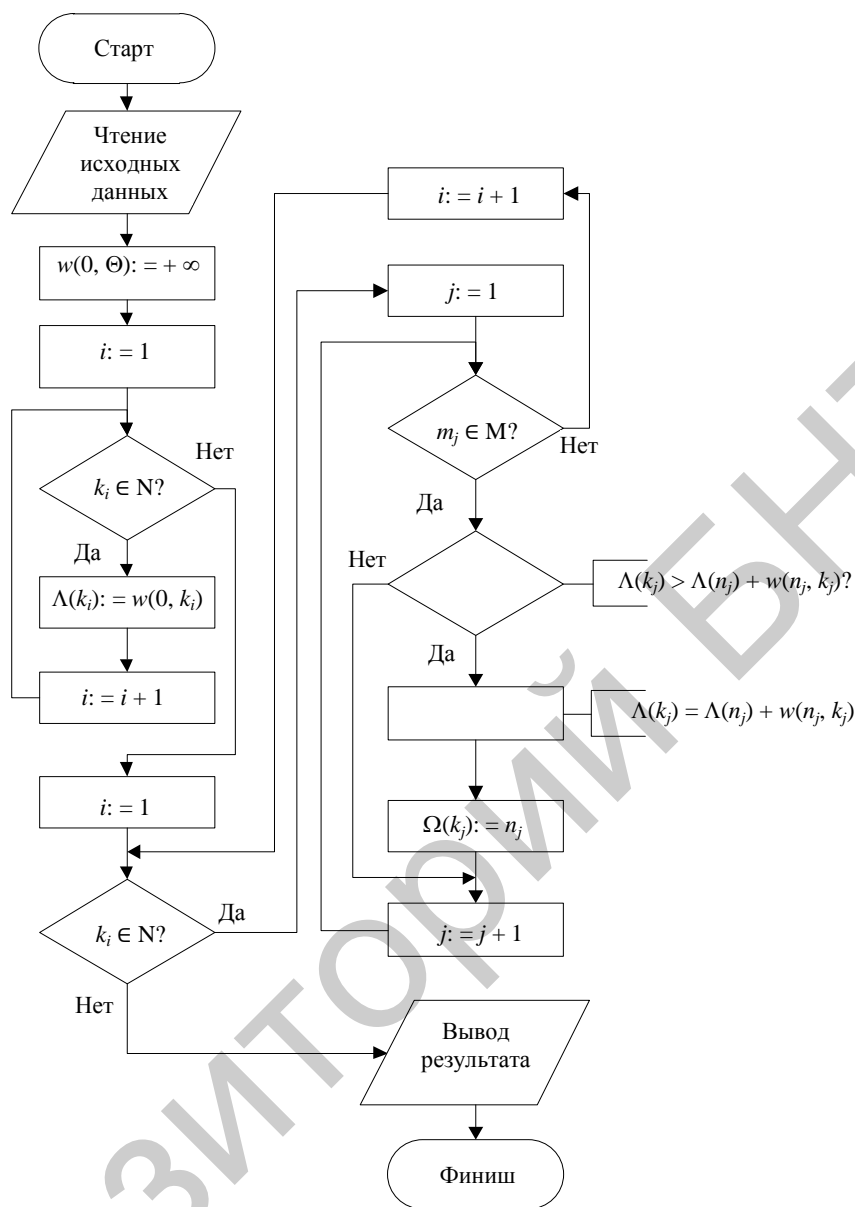


Рис. 4. Блок-схема алгоритма поиска кратчайшего расстояния

Разработанный алгоритм оптимального размещения трансформаторов может быть успешно реализован на ПЭВМ для оптимизации распределительных электрических сетей. Помимо очевидных технических ограничений, алгоритм с некоторыми доработками может использоваться и для более сложных случаев оптимизации.

ВЫВОДЫ

1. Показано, что еще до достижения нормативного срока службы силового трансформатора возможна его экономически целесообразная замена.
2. Разработан эффективный алгоритм определения оптимального размещения трансформаторов на подстанциях распределительных электрических сетей, основанный на поиске наилучшего решения из совокупности перестановок в ориентированном графе.

ЛИТЕРАТУРА

1. Трансформаторы силовые. Общие технические условия: ГОСТ 11677–85.
2. Фурсанов, М. И. Определение эффективности замены трансформаторов с длительным сроком эксплуатации / М. И. Фурсанов, Н. С. Петрашевич // Энергетика... (Изв. высш. учеб. заведений и энерг. объединений СНГ). – 2014. – № 4. – С. 28–36.
3. Фурсанов, М. И. Прогнозирование и анализ потерь энергии и режимов в распределительных электрических сетях 6–35 кВ на ЭЦВМ БЭСМ-4 (М-220) / М. И. Фурсанов, Н. М. Сыч, А. Ф. Уласевич // Изв. вузов СССР – Энергетика. – 1974. – № 6. – С. 8–14.
4. Фурсанов, М. И. Эффективность оценки потерь электроэнергии в распределительных сетях методом статистических испытаний / М. И. Фурсанов, А. Ф. Уласевич // Изв. вузов СССР – Энергетика. – 1988. – № 7. – С. 13–17.
5. Фурсанов, М. И. Планирование замены трансформаторов в распределительных сетях / М. И. Фурсанов // Изв. вузов СССР – Энергетика. – 1983. – № 7. – С. 44–46.
6. Фурсанов, М. И. Методика планирования замены проводов воздушных линий в распределительных сетях / М. И. Фурсанов // Изв. вузов СССР – Энергетика. – 1985. – № 1. – С. 43–45.
7. Фурсанов, М. И. Оптимизация распределительной электрической сети за счет замены трансформатора / М. И. Фурсанов, Н. С. Петрашевич // Энергосбережение – важнейшее условие инновационного развития АПК: материалы Междунар. науч.-техн. конф. – Минск: БГАТУ, 2011. – С. 50–53.
8. Петрашевич, Н. С. Влияние параметров нагрузки на эффективность замены трансформаторов распределительных сетей / Н. С. Петрашевич // Энергетика... (Изв. высш. учеб. заведений и энерг. объединений СНГ). – 2013. – № 4. – С. 28–36.
9. Майника, Э. Алгоритмы оптимизации на сетях и графах: пер. с англ. / Э. Майника. – М.: Мир, 1981. – 323 с.
10. Схемы алгоритмов, программ, данных и систем. ГОСТ 19.701–90.

REFERENCES

1. State Standard 11677–85. Power Transformers. General Technical Specifications. Moscow, USSR State Committee on Standards, 1985. 48 p. (in Russian).
2. Fursanov, M. I., & Petrashevich, N. S. (2014) Determination of Replacement Efficiency of Transformers with Long-Service Operation. *Izvestiia Vysshikh Uchebnykh Zavedenii i Energeticheskikh Ob'edinenii – Energetika*. [Proceedings of the Higher Education Institutions and Power Engineering Associations – Power Engineering], 4, 28–36 (in Russian).
3. Fursanov, M. I., Sych, N. M., & Ulasovich, A. F. (1974) Forecasting and Analysis of Energy Losses and Regimes in Distributed Electrical Networks 6–35 kV on ECM BESM-4(M-220). *Izvestiia Vysshikh Uchebnykh Zavedenii SSSR. Energetika* [Proceedings of the Higher Educational Institutions of the USSR. Power Engineering], 6, 8–14 (in Russian).
4. Fursanov, M. I., & Ulasovich, A. F. (1988). Analysis Efficiency of Electric Energy Losses in Distributed Networks by Statistic Testing Method. *Izvestiia Vysshikh Uchebnykh Zavedenii SSSR. Energetika* [Proceedings of the Higher Educational Institutions of the USSR. Power Engineering], 7, 13–17 (in Russian).
5. Fursanov, M. I. (1983) Planning of Transformers Replacement in Distributed Networks. *Izvestiia Vysshikh Uchebnykh Zavedenii SSSR. Energetika* [Proceedings of the Higher Educational Institutions of the USSR. Power Engineering], 7, 44–46 (in Russian).
6. Fursanov, M. I. (1985) Planning Procedure of Air-Line Wires in Distributed Networks. *Izvestiia Vysshikh Uchebnykh Zavedenii SSSR. Energetika* [Proceedings of the Higher Educational Institutions of the USSR. Power Engineering], 1, 43–45 (in Russian).
7. Fursanov, M. I., & Petrashevich, N. S. (2011) Optimization of Distributed Electrical Network by Transformers Replacement. *Energoberezhenie – Vazhneishee Uslovie Innovatsionnogo Razvitiia APK. Materialy Mezhdunarodnoi Nauchno-Tekhnicheskoi Konferentsii* [Energyefficiency – the Significant Conditions for Innovation Development AIC. Materials of International Scientific and Technical Conference]. Minsk: BSATU, 50–53 (in Russian).
8. Petrashevich, N. S. (2013) Influence of Load Parameters on Efficiency of Transformers Replacement in Distributed Nets. *Vysshikh Uchebnykh Zavedenii i Energeticheskikh Ob'edinenii - Energetika*. [Proceedings of the higher education institutions and Power Engineering Associations – Power Engineering], 4, 28–36 (in Russian).
9. Maïnika, E. (1981) *Algorithms of Optimization at Networks and Graphs*. Moscow, Mir. 323 p. (in Russian).
10. State Standard 19.701–90. Diagrams of Algorithms, Programs, Data and Systems. Documentation Symbols and Conventions for Flowcharting. Moscow, Publishing Standards, 1992. 23 p. (in Russian).

Представлена кафедрой
электрических систем

Поступила 14.04.2014