

## СТЕНД ИСПЫТАНИЯ ТЕЛЕЖКИ ПОКУПАТЕЛЬСКОЙ НА ДОЛГОВЕЧНОСТЬ

Студент гр. 31302115 Чудецкий Д.В.

Кандидат техн. наук, доцент Есьман Г.А.

Белорусский национальный технический университет

Основное назначение покупательской тележки – предоставлять максимальные возможности для осуществления покупок и занимать при хранении минимальные площади, благодаря тому, что одна тележка вдвигается в другую. Назначение стенда: подтверждение способности отдельных элементов тележек сохранять исправное состояние и обеспечивать работоспособность конструкции в целом с гарантированной вероятностью безотказной работы в нормальных условиях эксплуатации.

Стенд состоит из электродвигателя 11, связанный муфтой 9 с червячным редуктором 10, выходной вал которого связан муфтой 9 с шестерней 8, которая кинематически связана с колесом-шестерней 7, которая перемещается по направляющим 5. С колесами-шестернями 7 связан захват 4, который фиксирует рукоятку тележки 1, установленную на основании 3.

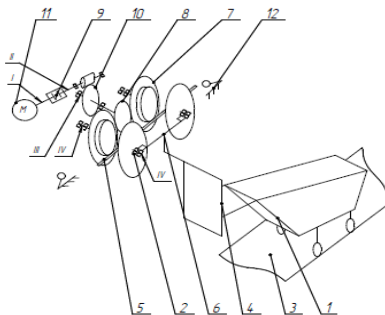


Рис. Стенд:

- 1 – тележка; 2 – подшипник; 3 – основание; 4 – захват; 5 – направляющая;  
6 – корпус; 7 – колесо-шестерня; 8 – шестерня; 9 – муфта;  
10 – червячный редуктор; 11 – электродвигатель; 12 – микровыключатель

Испытуемая тележка 1 устанавливается на основании 3 и прикрепляется к захвату 4. Включается электродвигатель 11 и тележка 1 совершает циклические перемещения. После завершения испытания она снимается со стенда, производится ее осмотр и измерение.