

## СТЕНД ИСПЫТАНИЯ КОМПЬЮТЕРНОЙ КЛАВИАТУРЫ НА НАДЕЖНОСТЬ

Студент гр. 1130216 Занько В.В.

Ст. преподаватель Суровой С.Н.

Белорусский национальный технический университет

Для проверки качества и бесперебойной работы клавиатуры, как основного устройства ввода информации, требуется ее проверка на надёжность. Создание стенда испытания компьютерной клавиатуры на надёжность, позволит оценить качество изделия.

Работа стенда происходит следующим образом.

Клавиатура располагается на основании 11, которое устанавливается под необходимым углом при перемещении толкателя в отверстиях диска.

Маховиком 6 при вращении винта пластина 8 с прикрепленным к ней уголком и пластинами подается к кнопкам клавиатуры.

После настройки стенда, воздух подается в пневмоцилиндры, штоки которых через упоры, воздействуют на кнопки клавиатуры. Возврат штоков в исходное положение обеспечивается пружинами 3. После проведения цикла испытания клавиатура снимается и осматривается, а также контролируется работоспособность кнопок.

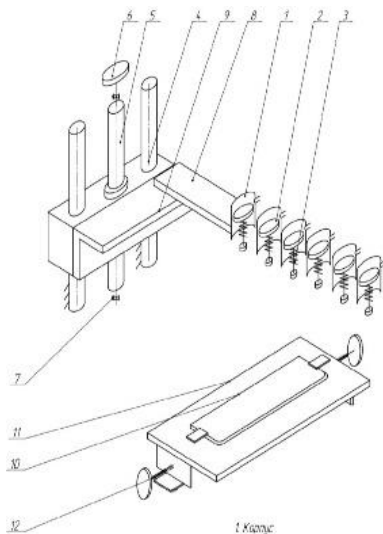


Рис. Стенд испытания компьютерной клавиатуры на надёжность

Использование данного стенда способствует обеспечению долговечности и надёжности конструкции клавиатур.