

ЧУВСТВИТЕЛЬНЫЙ ЭЛЕМЕНТ ГРАВИТАЦИОННОГО ГРАДИЕНТОМЕТРА

Студент гр. 113319 Можейко М.А.

Д-р техн. наук, профессор Джилавдари И.З.

Белорусский национальный технический университет

Основной проблемой, которая должна быть решена, чтобы создать гравитационный градиентометр (ГГ), способный работать на подвижном основании является обеспечение высокой чувствительности к полезному сигналу, с одной стороны, и достаточной жесткости упругого подвеса (УП) подвижной массы (ПМ), с другой стороны. Оба требования являются противоречивыми. Кроме того, в ГГ должен быть обеспечен малый уровень шумов на выходе датчика смещения, что трудно выполнить для приборов с стандартным датчиком смещения ПМ.

В данном докладе рассматривается ГГ, в котором описанные проблемы предлагается решать путем совмещения функций электростатической системы уменьшения жесткости упругого подвеса в виде электростатического актюатора (ЭА) и датчика угла поворота ПМ. Это позволяет исключить использование дополнительных генераторов высокой частоты, которые обычно применяют в подобного рода устройствах, и тем самым обеспечить низкий уровень шумов. Использование ЭА позволяет снижать и настраивать собственную частоту колебаний ПМ и использовать более жесткий упругий подвес для этой ПМ. Предлагаемый сенсор реализует прямое преобразование угловой скорости вращения ПМ под действием крутящего момента (полезного сигнала) на входе ГГ в изменение выходного тока, в то время как все известные емкостные датчики реализуют прямые преобразования смещения ПМ в изменение заряда или напряжения.

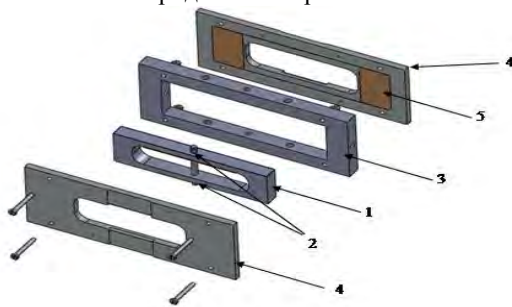


Рисунок 1 – 3D модель чувствительного элемента