



СОЮЗ СОВЕТСКИХ
СОЦИАЛИСТИЧЕСКИХ
РЕСПУБЛИК

(19) SU (11) 1771599 A1

(51)5 A 01 G 23/06

ГОСУДАРСТВЕННЫЙ КОМИТЕТ
ПО ИЗОБРЕТЕНИЯМ И ОТКРЫТИЯМ
ПРИ ГКНТ СССР

ОПИСАНИЕ ИЗОБРЕТЕНИЯ

К АВТОРСКОМУ СВИДЕТЕЛЬСТВУ

1

(21) 4826358/15
(22) 21.05.90
(46) 30.10.92. Бюл. № 40
(71) Белорусский политехнический институт
(72) Л.И.Передня, А.В.Вавилов и И.И.Федорович
(56) Авторское свидетельство СССР
№ 563942, кл. А 01 G 23/06, 1976.
(54) ПОДБОРЩИК МЕЛКИХ ПНЕЙ
(57) Изобретение относится к машинам и
оборудованию для выполнения подготови-

2

тельных работ, в частности для расчистки площадей от древесно-кустарниковой растительности. Цель изобретения – повышение качества расчистки задернелых площадей от мелких пней. Подборщик мелких пней состоит из базовой машины, придерживающего катка с подпружиненными клыками, вращающегося с меньшей скоростью, чем подбирающий рабочий орган, подъемно-очистительного устройства, сепаратора и бункера. 2 ил.

Изобретение относится к машинам и оборудованию для выполнения подготовительных работ, в частности для расчистки площадей от древесно-кустарниковой растительности.

Цель изобретения – повышение качества расчистки задернелых площадей от мелких пней.

На фиг. 1 изображен подборщик мелких пней, общий вид; на фиг. 2 – то же, вид сверху.

Подборщик включает базовую машину 1 с прицепным устройством 2, привод 3, состоящий из гидронасоса, гидромотора и механических передач, смонтированные на раме придерживающий каток 4 с клыками 5, каждый из которых через амортизатор 6 связан с валом 7 катка, подбирающий рабочий орган 8, клыки которого подпружинены пружинами 9, подъемно-очистительное устройство 10, выполненное в виде лемеха, заканчивающегося решетчатой поверхностью, сепаратор 11 и бункер 12.

Подборщик работает следующим образом.

Базовую машину 1 выставляют так, чтобы валок проходил между ее колесами. При движении базовой машины вперед и передаче вращения от привода 3 к рабочим органам 8 и 11 вначале происходит прижатие дерна с пнями придерживающим катком 4 с клыками 5 и одновременный его разрыв вращающимся с большей угловой скоростью подбирающим рабочим органом 8. Последний нагребает дернину и пни на подъемно-очистительное устройство 10, где они частично освобождаются от почвы на решетчатой поверхности и подаются на сепаратор 11, где пни полностью очищаются от почвы и падают в бункер 12, в котором и накапливаются. Если клыки 5 придерживающего катка 4 попадают на пень или камень, то за счет амортизатора 6 они утапливаются внутрь катка и одновременно осуществляют надежное их прижатие к поверхности почвы, обеспечивая разрыв пласта и корней подбирающим рабочим органом 8. Выглубления подборщика при этом не происходит. Наличие пружин 9 способствует надежной работе подбираю-

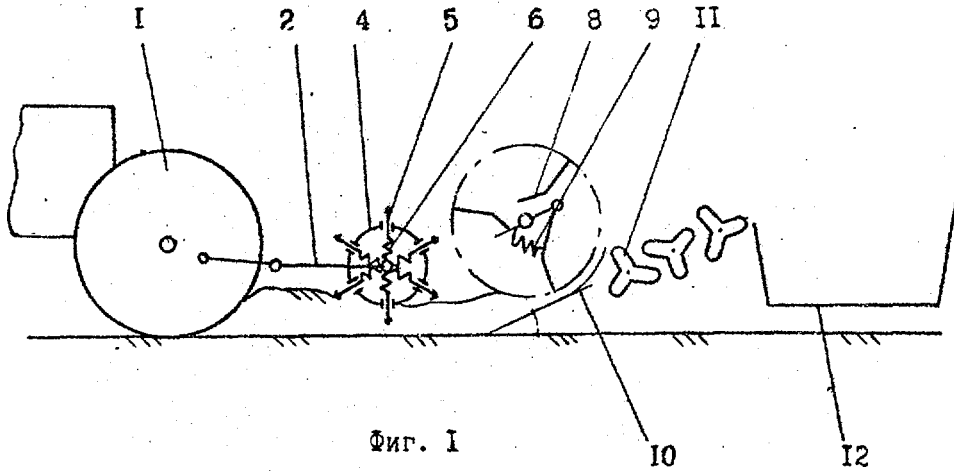
(19) SU (11) 1771599 A1

щего рабочего органа 8 при встрече его клыков с пнями или камнями.

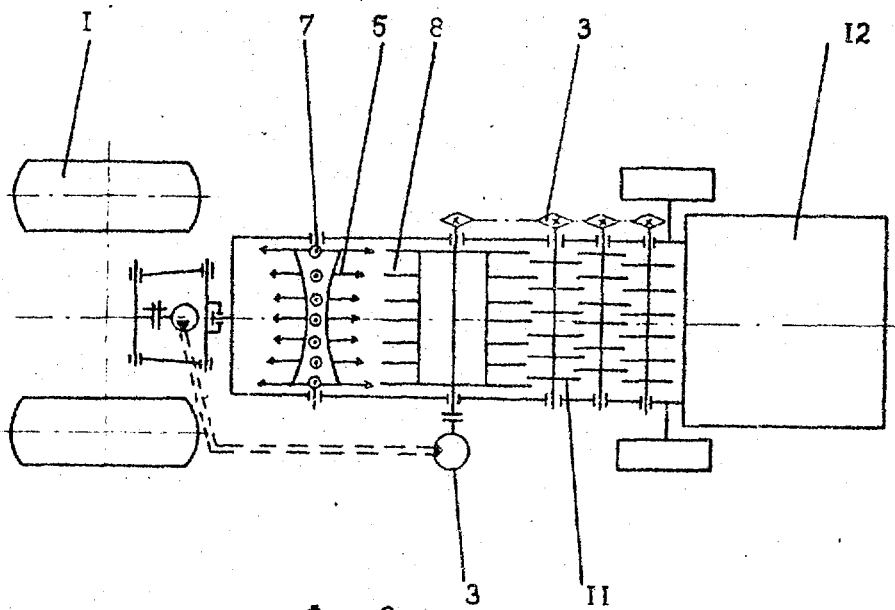
Формула изобретения

Подборщик мелких пней, включающий подбирающий рабочий орган, подъемно-очистительное устройство, сепаратор и бункер, отличающийся тем, что, с целью

повышения качества расчистки задернелых площадей от мелких пней, перед подбирающим рабочим органом установлен на оси придерживающий каток с вогнутой к середине рабочей поверхностью и отверстиями, в которых свободно размещены клыки, связанные через амортизаторы с осью.



Фиг. 1



Фиг. 2.

Редактор

Составитель Ю. Титаренко
Техред М. Моргентал

Корректор Т. Палий

Заказ 3796

Тираж

Подписное

ВНИИПИ Государственного комитета по изобретениям и открытиям при ГКНТ СССР
113035, Москва, Ж-35, Раушская наб., 4/5

Производственно-издательский комбинат "Патент", г. Ужгород, ул. Гагарина, 101