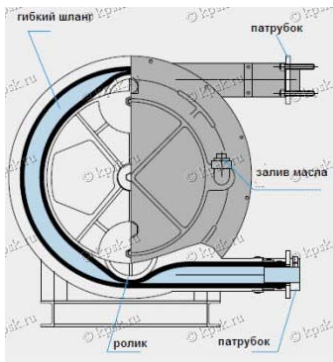


ПЕРИСТАЛЬТИЧЕСКИЙ (ШЛАНГОВЫЙ) НАСОС

Дмитрук Антон Геннадьевич

Научный руководитель – канд. техн. наук, доц., Сафонов А.И.

Рассмотрена конструкция и проведен сравнительный анализ характеристик перистальтического насоса фирмы ELRO. Они являются самовсасывающими (высота всасывания до 9,5 м) объемными насосами и применяются для разгрузки емкостей и бочек с вязкими, агрессивными и абразивными средами с твердыми включениями (до 70 мм), комками или волокнами.



Технические характеристики такого насоса: производительность до 7 м³/с; развиваемое давление до 1.5 МПа; дальность подачи раствора: по вертикали 50 м, по горизонтали 150м; внутренний диаметр шланга 50 мм; обороты ротора 50 об/мин.

Уникальный принцип действия перистальтических насосов предопределяет ряд их преимуществ перед насосами других типов:

- надежность, простота эксплуатации (отсутствуют распределительные клапаны);
- равномерность подачи, высокий объемный КПД;
- возможность реверсивной работы;
- возможна перекачка газожидкостных смесей;
- наиболее изнашивающаяся деталь (шланг) заменяется без демонтажа насоса через 500 - 2000 часов работы в зависимости от свойств перекачиваемой среды;
- гладкая проточная часть, нет контакта перекачиваемой среды с движущимися металлическими частями;
- не разрушается структура перекачиваемой среды;

Благодаря своим преимуществам, перистальтические насосы нашли свое применение в самых различных сферах и прежде всего в пищевой, химической промышленности, а также в строительной индустрии.