



ГОСУДАРСТВЕННЫЙ КОМИТЕТ
ПО ИЗОБРЕТЕНИЯМ И ОТКРЫТИЯМ
ПРИ ГКНТ СССР

ОПИСАНИЕ ИЗОБРЕТЕНИЯ

К АВТОРСКОМУ СВИДЕТЕЛЬСТВУ

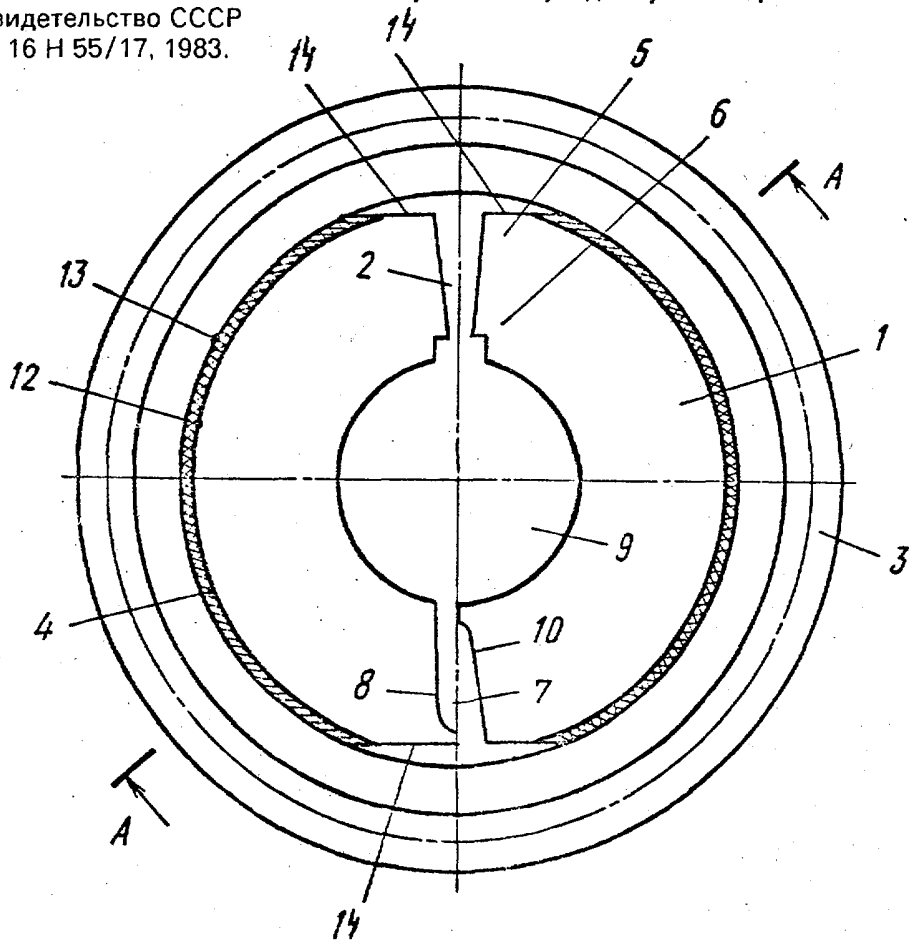
1

2

(21) 4784219/28
(22) 18.01.90
(46) 07.06.92. Бюл. № 21
(71) Белорусский политехнический институт
(72) С.А.Беляев, В.Л.Николаенко и А.А.
Арбузов
(53) 621.833(088.8)
(56) Патент Франции № 2308842, кл. F 16 H
55/04, 1976.

Авторское свидетельство СССР
№ 1100452, кл. F 16 H 55/17, 1983.

(54) СОСТАВНОЕ ЗУБЧАТОЕ КОЛЕСО
(57) Изобретение относится к машиностроению. Цель изобретения – повышение надежности клеевого шва зубчатого колеса. В составном зубчатом колесе центрирование венца 3 обеспечивается базирующим пояском на ступице 1, а сопрягаемые поверхности венца 3 и ступицы 1 имеют увеличенную длину. 2 з п. ф-лы, 4 ил.



Фиг. 1

Изобретение относится к машиностроению и может быть использовано в зубчатых передачах.

Известно составное зубчатое колесо, содержащее зубчатый венец и ступицу, скрепленные посредством сварного шва.

Недостатками данной конструкции являются низкая долговечность зубчатого колеса вследствие термического влияния, вызванного процессом сварки на зубья, а также низкие виброизолирующие свойства соединения.

Наиболее близким к предлагаемому по технической сущности является составное зубчатое колесо, содержащее зубчатый венец и ступицу, скрепленные посредством клеевого соединения, в котором между венцом и ступицей предусмотрен кольцевой зазор для размещения кольцевых вставок на клеевом соединении.

В такой конструкции имеются сопряжения венца, ступицы и кольцевых вставок по наклонным и конусообразным поверхностям. Это не исключает возможности в случае разрушения клеевого шва рассоединения скрепленных деталей и попадания их в зоны движения других механизмов передачи. Следовательно, такая конструкция обладает недостаточной надежностью.

Цель изобретения – повышение надежности составного колеса.

Поставленная цель достигается тем, что в составном зубчатом колесе, содержащем скрепленные между собой венец и ступицу, ступица выполнена в виде разрезного кольца, а сопрягаемая поверхность венца выполнена с поднутрением, которое может быть выполнено в виде сферы или волнистой поверхности.

В этой конструкции клеевой шов имеет равномерную толщину по всему периметру сопряжения венца со ступицей, а венец concentричен оси колеса.

На фиг. 1 приведена конструкция зубчатого колеса со ступицей в виде разрезного кольца; на фиг. 2 – зубчатое колесо с клеевым соединением венца и ступицы в виде сферы, разрез А–А на фиг. 1; на фиг. 3 – то же, с клеевым соединением венца и ступицы в виде конусообразных участков; на фиг. 4 – то же, с клеевым соединением венца и ступицы в виде волнистой поверхности.

Зубчатое колесо с клеевым соединением венца и ступицы состоит из ступицы (фиг. 1) с секторным вырезом 2, зубчатого венца 3 и слоя клеевого состава 4. Секторообразный вырез 2 выполняется по всей ширине ступицы 1 в радиальном направлении от ее периферийной части 5 до шпоночного паза

6, благодаря чему обеспечивается необходимая податливость ступицы 1 в диаметральной ее плоскости. В случае недостаточной податливости может быть выполнен секторообразный вырез 7 в ступице 1 в двух вариантах: продолжением (поз. 8) ниже посадочного отверстия 9 ступицы 1 или выполнен глухим (поз. 10) с диаметрально противоположной ее стороны. На ступице 1 со стороны секторообразных вырезов 2 и 7 выполнен центрирующий поясok 11.

В поперечном сечении соединяемые поверхности венца 3 и ступицы 1 могут быть выполнены в виде сферы (фиг. 2), конусообразными (фиг. 3) или периодического профиля (фиг. 4). Это позволяет увеличить суммарную площадь сопряжения и, тем самым, – силы сцепления венца и ступицы без увеличения их осевого размера. При этом концентричность венца 3 относительно ступицы 1 обеспечивается блокирующим пояском 11.

Сборка зубчатого колеса осуществляется следующим образом. Ступица 1 колеса устанавливается в зажимное приспособление, например в трехкулачковый патрон токарного станка (не показано). В момент зажима происходит сжатие ступицы 1, возможное благодаря прорезам 2 и 7. Наносится слой клея 4 на наружную поверхность 12 ступицы 1 и на внутреннюю полость 13 зубчатого венца 3. Затем ступица 1 в сжатом состоянии вводится во внутреннюю полость 13 венца 3, после чего производится ее разжим. Благодаря действию сил упругой деформации со стороны ступицы 1 в сопряжении возникают растягивающие удельные давления, направленные на внутреннюю полость 13 венца 3, которые способствуют более равномерному распределению клеевого состава 4 в сопряжении деталей колеса, а также благоприятному режиму формирования клеевого шва 4 и обеспечению концентричности соединяемых венца 3 и ступицы 1. Концентричность венца 3 относительно ступицы 1 обеспечивается базирующим пояском 11, предусмотренным на ступице 1. В сопряжении поверхности 13 венца 3 и пояска 11 ступицы 1 клей отсутствует. Лыски 14 выполнены для облегчения посадки ступицы 1 во внутреннюю полость 13 венца 3.

Зубчатое колесо работает следующим образом.

Зубчатый венец 3 вводится в зацепление с сопряженным колесом зубчатой передачи (не показано) и нагружается передаваемым крутящим моментом. Силовое взаимодействие зубчатого венца 3 со ступицей 1 осуществляется с помощью кле-

евого соединения 4, нагрузочная способность которого определяется физико-механическими свойствами клеевого состава 4 и его адгезионной способностью к сопрягаемым поверхностям венца 3 и ступицы 1.

В случае разрушения клеевого шва 4 поднутрение, выполненное в венце 3, исключает смещение венца 3 в осевом направлении и тем самым обеспечивает надежность колеса.

Таким образом, выполнение ступицы колеса в виде разрезного кольца, а также соединяемых поверхностей венца и ступицы в поперечном сечении в виде сферы, периодического профиля или конусообразных участков и обеспечение концентричности венца относительно ступицы блокирующим пояском обеспечивают повы-

шение качества клеевого шва и надежности составного колеса в целом.

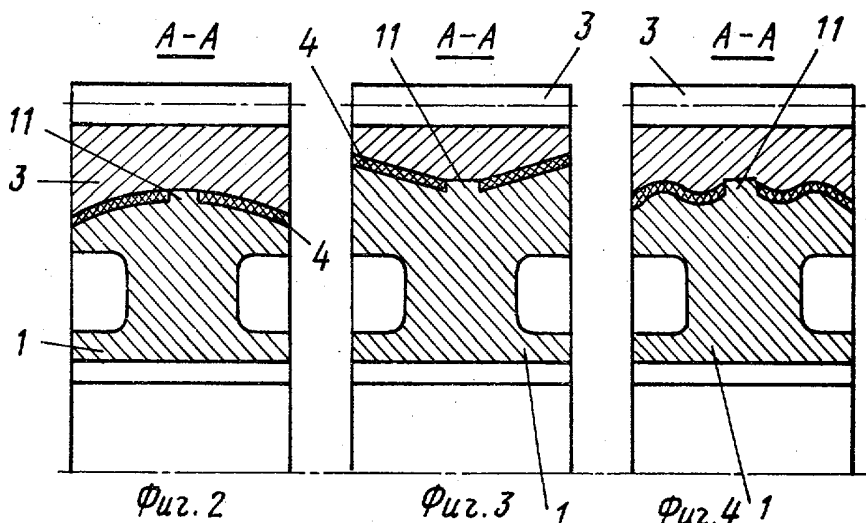
Ф о р м у л а и з о б р е т е н и я

5 1. Составное зубчатое колесо, содержащее скрепленные между собой венец и ступицу с центрирующим пояском, отличающееся тем, что, с целью повышения надежности, ступица выполнена в виде разрезного кольца с лысками в местах разреза на сопрягаемой поверхности, а сопрягаемая поверхность венца выполнена с поднутрением.

10 2. Колесо по п. 1, отличающееся тем, что поднутрение выполнено в виде сферы.

15 3. Колесо по п. 1, отличающееся тем, что поднутрение выполнено в виде волнистой поверхности.

20



50

Редактор В.Данко

Составитель В.Николаенко
Техред М.Моргентал

Корректор Н.Король

Заказ 993

Тираж

Подписное

ВНИИПИ Государственного комитета по изобретениям и открытиям при ГКНТ СССР
113035, Москва, Ж-35, Раушская наб., 4/5

Производственно-издательский комбинат "Патент", г. Ужгород, ул.Гагарина, 101