

3. Р е к о м е н д а ц и и по ремонту и реконструкции тяжело нагруженных узлов скольжения с использованием композиционных материалов // В. И. Жорник, А. С. Калиниченко, В. Я. Кезик и др. — Мн.: ИТК НАНБ, 2000. — 87 с.

4. В л и я н и е материала фрикционной пары на триботехнические свойства смазки, модифицированной ультрадисперсными алмазами / П. А. Витязь, В. И. Жорник, В. А. Кукареко, А. С. Калиниченко // Трение и износ. — 2000. — Т. 21, № 5. — С. 525–533.

5. П р и м е н е н и е композиционных материалов и алмазосодержащих смазочных покрытий в тяжело нагруженных узлах скольжения / А. С. Калиниченко, В. И. Жорник, В. Я. Кезик, В. А. Кукареко // Теоретические и технологические основы управления и восстановления изделий машиностроения: Сб. науч. тр. / Под ред. С. А. Астапчика, П. А. Витязя. — Мн.: Технопринт, ПГУ, 2001. — С. 171–175.

6. У с т р а н е н и е ограничений теплового расширения паровых турбин / Ю. В. Кобзарь, С. О. Выхота, В. Я. Кезик, А. С. Калиниченко // Конкурентоспособные и прогрессивные технологии, машины и механизмы в условиях современного рынка: Матер. межд. НТК. — Могилев, ММИ, 2000. — С. 437.

Представлена кафедрой  
промышленной теплоэнергетики  
и теплотехники БГПА

Поступила 27.06.2001

УДК 621.311

## О ПОКАЗАТЕЛЯХ СОВЕРШЕНСТВА ПРОЕКТИРУЕМЫХ И ЭФФЕКТИВНОСТИ ЭКСПЛУАТАЦИИ ДЕЙСТВУЮЩИХ ПГУ-ТЭЦ

Засл. деят. науки и техн. РФ, докт. техн. наук, проф. АНДРЮЩЕНКО А. И.

*Саратовский государственный технический университет*

Современные парогазовые ТЭЦ представляют собой сложную систему, осуществляющую комбинированную и частично раздельную выработку электрической и тепловой энергии. Наиболее эффективной из них является комбинированная энергоустановка, состоящая из высокотемпературной ГТУ, котла-утилизатора (К-У) двух-трех давлений пара и паровой турбины с отборами пара и противодавлением. Дополнительно устанавливается камера дожигания для покрытия максимума нагрузки. Конденсационная выработка электроэнергии в паровой турбине как низкоэкономичная обычно отсутствует (рис. 1). Подобную установку часто называют бинарной, хотя она работает одновременно по нескольким рабочим циклам (рис. 2).

В отличие от простейших одноцелевых ТЭС, энергетическое совершенство которых и качество эксплуатации можно оценить с помощью общего электрического КПД  $\eta_{э}^{кэс}$  или удельного расхода топлива  $v_{э}$ , осуществить оценку подобным образом ТЭЦ невозможно [1]. Об этом свидетельствуют неудачные попытки создать единый КПД ТЭЦ, применение частных КПД по выработке электроэнергии  $\eta_{э}^{тэц}$  и теплоты  $\eta_{тэ}^{тэц}$ , а также частных удельных расходов топлива  $v_{э}^{тэц}$  и  $v_{тэ}^{тэц}$ . Все эти частные показатели зависят главным образом от принятого метода раз-

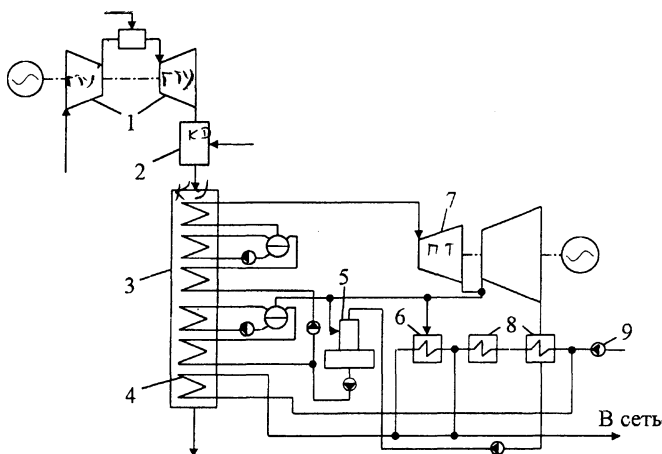


Рис. 1. Упрощенная тепловая схема ПГУ-ТЭЦ: 1 – газотурбинная установка; 2 – камера дожигания; 3 – котел-утилизатор; 4 – газовый подогреватель сетевой воды (теплофикационный экономайзер); 5 – деаэратор; 6 – пиковый подогреватель; 7 – паровая турбина с приемом пара и противодавлением; 8 – сетевые подогреватели; 9 – сетевой насос

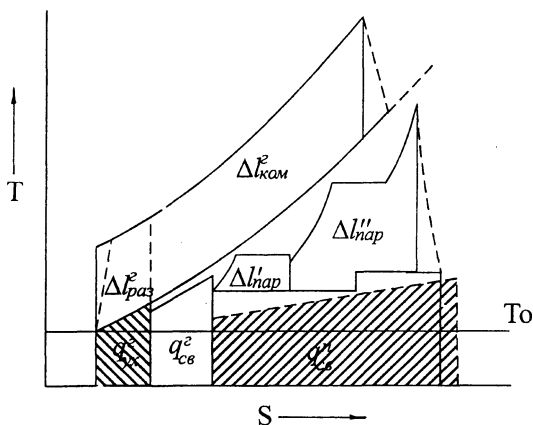


Рис. 2. Термодинамические циклы ПГУ-ТЭЦ:  $\Delta l_{\text{раз}}^Г$  – теоретическая работа отдельной части газового цикла;  $\Delta l_{\text{ком}}^Г$  – то же, комбинированной части;  $l_{\text{пар}}^{II}$  – то же, парового цикла высокого давления;  $l_{\text{пар}}^I$  – то же, низкого давления;  $q_{\text{ух}}^Г$  – потери теплоты с уходящими газами котла-утилизатора;  $q_{\text{св}}^Г$  – теплота газов, отданная непосредственно сетевой воде;  $q_{\text{св}}^{II}$  – теплота отборного и отработавшего пара, отданная сетевой воде

деления израсходованного на ТЭЦ топлива  $V_{\text{ТЭЦ}}$  между совместно выработанными электрической и тепловой энергиями. Так, например [2], для ТЭЦ сверхкритических параметров пара при разделе топлива по старому «физическому» методу  $v_3^{\text{ТЭЦ}}$  составит 225,8 г/кВт·ч и  $v_{\text{ТЭЦ}}^{\text{ТЭЦ}} = 167,5$  кг/Гкал. При новом методе (ОРГРЭС)  $v_3^{\text{ТЭЦ}}$  стало равным 264,9 г/кВт·ч и  $v_{\text{ТЭЦ}}^{\text{ТЭЦ}} = 134,3$  кг/Гкал. К тому же, если учесть, что 1 Гкал экви-

валентна теплоте сгорания 142,9 кг условного топлива, то получается, что для таких ТЭЦ  $\eta_{ТЭ}^{ТЭЦ} = 106,4 \%$ . Этот КПД оказывается больше единицы и для ТЭЦ с давлением острого пара 12,9 МПа при значительной тепловой нагрузке. Очевидно, что подобные показатели не могут обеспечить принятие оптимальных решений ни при проектировании, ни при эксплуатации ТЭЦ. Нужны дополнительные комплексные показатели совершенства ТЭЦ и качества их эксплуатации, которые бы однозначно определяли необходимые действия проектировщиков и эксплуатационного персонала ТЭЦ для достижения поставленной цели. Так, при проектировании ТЭЦ главной целью проектировщика является создание наиболее высокоэкономичной ТЭЦ при оптимальном соотношении между расходом топлива и капиталовложениями и выполнении экологических требований.

Вследствие этого для проектировщиков ТЭЦ главным экономическим показателем будет индекс доходности (ИД), представляющий собой [3] отношение суммы приведенных эффектов (дисконтированного дохода) к величине капиталовложений

$$\text{ИД} = \frac{1}{K} \sum_{t=0}^T (R_t - Z_t) \frac{1}{(1+E)^t}. \quad (1)$$

Здесь  $K$  – сумма дисконтированного капиталовложения;  $R_t$  – результаты, достигаемые на  $t$ -м шаге расчета;  $Z_t$  – затраты, осуществляемые на том же шаге;  $T$  – горизонт расчета (планируемое число лет эксплуатации ТЭЦ).

Главными энергетическими показателями для проектируемых ТЭЦ будут экономия топлива  $\Delta V_{ЭК}^{ТЭЦ}$  и ее удельная величина  $\beta_{ЭК}^{ТЭЦ}$  (по сравнению с отдельной выработкой заданных количеств энергии на замещаемых КЭС и местных котельных). При этом замещаемыми КЭС и котельными считаются такие, которые будут строиться при отсутствии ТЭЦ. В частности, для парогазовых ТЭЦ это – парогазовые КЭС и котлы современного технического уровня. Реально достигаемая экономия топлива в этих условиях может быть рассчитана по известной формуле

$$\Delta V_{ЭК}^{ТЭЦ} = (V_{КЭС} + V_{КОТ}) - V_{ТЭЦ}. \quad (2)$$

Выразив  $V_{КЭС}$  через  $\eta_{Э}^{КЭС}$ ,  $V_{КОТ}$  – через тепловой КПД котельной  $\eta_{КОТ}$ , а  $V_{ТЭЦ}$  через ожидаемый «коэффициент использования теплоты топлива»  $k_{ИТ}^{ТЭЦ}$ , получим

$$\Delta V_{ЭК}^{ТЭЦ} = \left( \frac{Э_{КЭС}}{\eta_{Э}^{КЭС} Q_{Н}^P} + \frac{Q_{КОТ}}{\eta_{КОТ} Q_{Н}^P} \right) - \frac{Э_{ТЭЦ} + Q_{ТЭЦ}}{k_{ИТ}^{ТЭЦ} Q_{Н}^P}, \quad (3)$$

где  $Э_{КЭС}$  – вырабатываемая на КЭС электроэнергия, соответствующая  $Э_{ТЭЦ}$ ;  $Q_{КОТ}$  – количество отдаваемой теплоты от котельных;  $Э_{ТЭЦ}$  и  $Q_{ТЭЦ}$  – количество электрической и тепловой энергии, отдаваемой в сеть от проектируемой ТЭЦ.

Здесь надо учитывать, что все ТЭЦ по электрической части работают параллельно с региональными энергосистемами, которые заинтересованы получить от ТЭЦ всю избыточную электроэнергию, выработанную комбинированным способом, как самую дешевую. Вместе с тем комбинированная выработка теплоты  $Q_{\text{ком}}^{\text{ТЭЦ}}$  не может быть больше всей  $Q_{\text{т}}$ , необходимой тепловым потребителям (с учетом потерь в сетях). К тому же пиковую часть графика тепловой нагрузки экономически выгодно [4] покрывать от пиковых котлов ТЭЦ. Отсюда следует, что при проектировании ПГУ-ТЭЦ величина  $Q_{\text{ком}}^{\text{ТЭЦ}}$  является практически заданной. Как видно из (3), при  $k_{\text{ит}}^{\text{ТЭЦ}} \gg \eta_{\text{э}}^{\text{КЭС}}$  и  $k_{\text{ит}}^{\text{ТЭЦ}} = \eta_{\text{кот}}$  экономия топлива  $\Delta V_{\text{эк}}^{\text{ТЭЦ}}$  будет всегда тем больше, чем больше комбинированная выработка электроэнергии  $\mathcal{E}_{\text{ком}}^{\text{ТЭЦ}}$  на базе данной  $Q_{\text{ком}}^{\text{ТЭЦ}}$ . Отсюда следует, что необходимо выбирать для ТЭЦ такое оборудование, которое в процессе его эксплуатации обеспечивает наибольшую «удельную выработку электроэнергии на тепловом потреблении»

$$y_{\text{э}}^{\text{Т}} = \frac{\mathcal{E}_{\text{ком}}^{\text{ТЭЦ}}}{Q_{\text{ком}}^{\text{ТЭЦ}}} \quad (4)$$

Кроме того, поскольку на ПГУ-ТЭЦ всегда какая-то часть электроэнергии  $\mathcal{E}_{\text{раз}}$  вырабатывается отдельным путем (с электрическим КПД меньшим, чем  $\eta_{\text{э}}^{\text{КЭС}}$  замещаемой КЭС) имеются определенные потери экономии топлива

$$\Delta V_{\text{пот}}^{\text{раз}} = \frac{\mathcal{E}_{\text{раз}}}{Q_{\text{н}}^{\text{р}}} \left( \frac{1}{\eta_{\text{э}}^{\text{раз}}} - \frac{1}{\eta_{\text{э}}^{\text{КЭС}}} \right) \quad (5)$$

Таким образом реально достигаемая экономия топлива на ТЭЦ будет всегда меньше ее расчетной величины при комбинированной выработке электроэнергии, равной  $\mathcal{E}_{\text{ком}}^{\text{ТЭЦ}}$ . Учитывая равенство  $\mathcal{E}_{\text{КЭС}} = \mathcal{E}_{\text{ком}} + \mathcal{E}_{\text{раз}}$  и зависимости (3) и (4), формула (2) после простейшего преобразования получит вид

$$\Delta V_{\text{эк}}^{\text{ТЭЦ}} = \frac{Q_{\text{ком}}^{\text{ТЭЦ}}}{Q_{\text{н}}^{\text{р}}} \left[ y_{\text{э}}^{\text{ТЭЦ}} \left( \frac{1}{\eta_{\text{э}}^{\text{КЭС}}} - \frac{1}{k_{\text{ит}}^{\text{ТФ}}} \right) + \left( \frac{1}{\eta_{\text{кот}}} - \frac{1}{k_{\text{ит}}^{\text{ТФ}}} \right) \right] - \frac{\mathcal{E}_{\text{раз}}}{Q_{\text{н}}^{\text{р}}} \left( \frac{1}{\eta_{\text{э}}^{\text{раз}}} - \frac{1}{\eta_{\text{э}}^{\text{КЭС}}} \right), \quad (6)$$

где  $k_{\text{ит}}^{\text{ТФ}}$  — коэффициент использования теплоты топлива для теплофикационных потоков рабочих тел;  $y_{\text{э}}^{\text{ТЭЦ}}$  — средняя фактическая удельная выработка электроэнергии на тепловом потреблении.

В отличие от  $k_{\text{ит}}^{\text{ТЭЦ}}$  в  $k_{\text{ит}}^{\text{ТФ}}$  не учитываются потери с уходящими газами котла-утилизатора и в конденсаторе паровой турбины, поскольку они относятся к циклам отдельной выработки электроэнергии.

Относительным показателем топливной экономичности проектируемой ПГУ-ТЭЦ может служить отношение достигаемой экономии топлива к фактическому суммарному расходу топлива на ТЭЦ

$$\beta_{\text{ЭК}}^{\text{ТЭЦ}} = \frac{\Delta V_{\text{ЭК}}^{\text{ТЭЦ}}}{V_{\text{ТЭЦ}}}. \quad (7)$$

Назовем его обобщенной удельной экономией топлива на ТЭЦ. Здесь значение  $V_{\text{ТЭЦ}}$  может быть рассчитано по величине  $k_{\text{ИТ}}^{\text{ТЭЦ}}$ , равной отношению суммы всех выработанных энергий (нетто) к теплоте израсходованного топлива

$$k_{\text{ИТ}}^{\text{ТЭЦ}} = \frac{\mathcal{E}_{\text{КОМ}} + \mathcal{E}_{\text{РАЗ}} + Q_{\text{КОМ}} + Q_{\text{РАЗ}} + Q_{\text{ПИК}}}{(V_{\text{ТЭЦ}} + V_{\text{ПИК}}) Q_{\text{И}}^{\text{P}}}. \quad (8)$$

При этом

$$\beta_{\text{ЭК}}^{\text{ТЭЦ}} = \frac{\Delta V_{\text{ЭК}}^{\text{ТЭЦ}} k_{\text{ИТ}}^{\text{ТЭЦ}}}{\mathcal{E}_{\text{КОМ}} + \mathcal{E}_{\text{РАЗ}} + Q_{\text{КОМ}} + Q_{\text{РАЗ}} + Q_{\text{ПИК}}}, \quad (9)$$

где  $\Delta V_{\text{ЭК}}^{\text{ТЭЦ}}$  рассчитывается по (6).

Как видно из (6) и (9), для достижения наибольшей экономии топлива проектировщик ТЭЦ должен всемерно уменьшать возможные тепловые потери (т. е. повышать  $k_{\text{ИТ}}^{\text{ТЭЦ}}$ ) и снижать отдельную выработку как тепловой, так и электрической энергии. Кроме того, он должен так подбирать параметры цикла и тепловой схемы ТЭЦ, чтобы максимально увеличить  $y_3^{\text{ТЭЦ}}$  при допустимых капиталовложениях.

Из приведенного выше следует, что важнейшими энергетическими показателями, необходимыми для принятия наивыгоднейших инженерных решений при проектировании парогазовых ТЭЦ, являются удельная выработка энергии на тепловом потреблении  $y_3^{\text{T}}$ , общий коэффициент использования теплоты топлива на ТЭЦ  $k_{\text{ИТ}}^{\text{ТЭЦ}}$ , удельная экономия топлива  $\beta_{\text{ЭК}}^{\text{ТЭЦ}}$ , а также  $k_{\text{ИТ}}^{\text{TФ}}$ , определяющий использование теплоты топлива в потоке комбинированной выработки энергии.

Энергетические показатели здесь не рассматриваются, поскольку их лучше применять при анализе циклов.

**Показатели эффективности эксплуатации ТЭЦ.** В отличие от оптимизации тепловой схемы и ее параметров, когда конечной целью является экономический эффект от будущей работы проектируемой ТЭЦ, при эксплуатации действующей ТЭЦ главной задачей является достижение наибольшей экономии топлива при полном удовлетворении требований потребителей.

В этих условиях эксплуатационный персонал ПГУ-ТЭЦ может:

выбирать оптимальное распределение электрической и тепловой нагрузки между энергоблоками ТЭЦ;

регулировать давление отбираемого пара, понижая его при снижении температуры наружного воздуха;

изменять температуру и давление газов перед входом в газовую турбину;

изменять количество теплоты, вырабатываемой отдельным способом в пиковых котлах и камере дожига котла-утилизатора (К-У);

уменьшать раздельную выработку электроэнергии и потери с уходящими газами К-У.

При этом сам эксплуатационный персонал ПГУ-ТЭЦ может влиять на величины  $\kappa_{\text{ит}}^{\text{тэц}}$ ,  $\beta_{\text{эк}}^{\text{тэц}}$ ,  $y_3^{\text{тэц}}$ , которые отражают отдельные аспекты экономии топлива.

Однако не всякое увеличение каждого из этих показателей в условиях эксплуатации ТЭЦ вызывает увеличение экономии топлива. В частности, увеличивая раздельную выработку теплоты в водогрейных котлах ТЭЦ (при  $\eta_{\text{кот}}$ , близком к единице), величина  $\kappa_{\text{ит}}^{\text{тэц}}$  возрастает, а экономия топлива уменьшается.

Но главное, что персоналу трудно руководствоваться сразу тремя показателями. Требуется дополнительный, обобщающий их коэффициент в виде относительного КПД, прирост которого всегда соответствовал бы действительному приросту экономии топлива на ТЭЦ.

В качестве такого показателя может применяться коэффициент эффективности эксплуатации ТЭЦ  $\eta_{\text{ээ}}^{\text{тэц}}$ , представляющий собой отношение действительной величины экономии топлива на ТЭЦ к максимально возможной  $\Delta B_{\text{эк}}^{\text{max}}$ , достигаемой при  $\kappa_{\text{ит}}^{\text{тэц}} = 1$ , отсутствии раздельной выработки Э и Q и максимальной величине  $y_3^{\text{тэц}}$ , т. е.

$$\eta_{\text{ээ}}^{\text{тэц}} = \frac{\Delta B_{\text{эк}}^{\text{тэц}}}{\Delta B_{\text{эк}}^{\text{max}}}. \quad (10)$$

При совместном рассмотрении (5) и (9) максимально возможная экономия составит

$$\Delta B_{\text{эк}}^{\text{max}} = \frac{(Q_{\text{ком}}^{\text{тэц}} + Q_{\text{раз}}^{\text{тэц}})}{Q_{\text{н}}^{\text{п}}} \left[ y_3^{\text{max}} \left( \frac{1}{\eta_3^{\text{кэс}}} - 1 \right) + \left( \frac{1}{\eta_{\text{кот}}} - 1 \right) \right]. \quad (11)$$

Рассматривая теперь совместно (6), (10) и (11), получим

$$\eta_{\text{ээ}}^{\text{тэц}} = \frac{\Phi_Q^{\text{ком}} \left[ y_3^{\text{тэц}} \left( \frac{1}{\eta_3^{\text{кэс}}} - \frac{1}{\kappa_{\text{ит}}^{\text{тэц}}} \right) - \frac{Q_{\text{раз}}}{Q_{\text{ком}}} \left( \frac{1}{\eta_3^{\text{раз}}} - \frac{1}{\eta_3^{\text{кэс}}} \right) \right]}{y_3^{\text{max}} \left( \frac{1}{\eta_3^{\text{кэс}}} - 1 \right) + \left( \frac{1}{\eta_{\text{кот}}} - 1 \right)}, \quad (12)$$

где  $\Phi_Q^{\text{ком}} = \frac{Q_{\text{ком}}^{\text{тэц}}}{Q_{\text{ком}}^{\text{тэц}} + Q_{\text{раз}}^{\text{тэц}}}$  — доля комбинированной выработки теплоты;

$y_3^{\text{тэц}}$  — средняя удельная комбинированной выработки электроэнергии для всех теплофикационных потоков газа и пара.

Как видно из формул (10) и (12), величина  $\eta_{\text{ээ}}^{\text{тэц}}$  не может быть больше единицы, а при  $\beta_{\text{эк}}^{\text{тэц}} = 0$  также будет равной нулю. Кроме того, поскольку при заданных неизменных величинах КПД замещенных КЭС  $\eta_3^{\text{кэс}}$  и котельных  $\eta_{\text{кот}}$  знаменатель дроби (12) является также неизмен-

ным при всех режимах, то любое увеличение  $\eta_{33}^{\text{ТЭЦ}}$  будет всегда соответствовать приросту экономии топлива на ТЭЦ.

Следовательно, этот коэффициент может служить объективным показателем эффективности эксплуатации ПГУ-ТЭЦ и применяться для оценки действий ее персонала.

Вместе с тем, в нашей стране и за рубежом существует многолетняя традиция сравнивать эффективность работы каждой тепловой электростанции, в том числе и ТЭЦ, по величине удельного расхода топлива на выработку электроэнергии и теплоты. Эти величины также необходимы для определения себестоимости каждого вида энергии при совместной их выработке на ТЭЦ.

Наиболее объективным, по нашему мнению, будет одинаковое относительное уменьшение обоих удельных расходов, рассчитанных для их раздельной выработки на замещаемой КЭС и в котельных. Соответственно будем иметь

$$v_{\text{Э}}^{\text{ТЭЦ}} = \frac{v_{\text{Э}}^{\text{КЭС}}}{1 + \beta_{\text{ЭК}}^{\text{ТЭЦ}}}, \quad (13)$$

где  $v_{\text{Э}}^{\text{КЭС}}$  – удельный расход топлива замещаемой КЭС;  $\beta_{\text{ЭК}}^{\text{ТЭЦ}}$  – удельная экономия топлива, рассчитанная для всей ТЭЦ по (9).

Аналогично приведенный удельный расход топлива на выработку тепловой энергии определенных параметров будет равен

$$v_{\text{ТЭ}j}^{\text{ТЭЦ}} = \frac{v_{\text{Э}}^{\text{КОТ}}}{1 + \beta_{\text{ЭК}j}^{\text{ТЭЦ}}}, \quad (14)$$

где  $v_{\text{Э}}^{\text{КОТ}}$  – удельный расход топлива в замещаемых котельных;  $\beta_{\text{ЭК}j}^{\text{ТЭЦ}}$  – удельная экономия топлива, рассчитанная для данного  $j$ -го теплоносителя.

Естественно, что определенные величины  $v_{\text{Э}}^{\text{ТЭЦ}}$  и  $v_{\text{ТЭ}}^{\text{ТЭЦ}}$  являются условными, как и рассчитанные по физическому, энергетическому, ОРГРЭС и другим методикам. Поэтому ими пользоваться для оценки действий эксплуатационного персонала ТЭЦ не следует. Лучшим для этого показателем является предлагаемый коэффициент эффективности эксплуатации ТЭЦ, прямо пропорциональный величине реально достигнутой экономии топлива на ТЭЦ. Всякое увеличение  $\eta_{33}^{\text{ТЭЦ}}$ , безусловно, приводит к приросту этой экономии.

## ВЫВОДЫ

1. Применяемые в настоящее время показатели совершенства проектируемых и эффективности эксплуатации действующих ТЭЦ не всегда позволяют правильно определять необходимые действия для повышения их экономичности.

2. Для определения наиболее выгодных решений при проектировании ТЭЦ необходимо дополнить показатели  $u_{\text{Э}}^{\text{ЭП}}$  и  $k_{\text{ИТ}}^{\text{ТЭЦ}}$  обобщающим коэффициентом, названным удельной экономией топлива на ТЭЦ  $\beta_{\text{ЭК}}^{\text{ТЭЦ}}$ .

3. Для определения наивыгоднейших режимов эксплуатации ПГУ-ТЭЦ и способов регулирования нагрузки рекомендуется использовать коэффициент эффективности эксплуатации ТЭЦ, обобщающий влияние  $u_3^T$ ,  $k_{ит}^{T\Phi}$  и соотношения между комбинированной и отдельной выработками электроэнергии и теплоты на ТЭЦ.

4. Пользоваться такими условными показателями, как частные КПД ТЭЦ по выработке электрической и тепловой энергии, не рекомендуется.

#### ЛИТЕРАТУРА

1. Андрюшенко А. И. О некоторых ошибках в методике определения экономичности газотурбинной надстройки ТЭЦ // Энергетика и электрификация. — Киев, 1996. — № 3. — С. 32–34.

2. Астахов Н. Л., Калинов В. Ф., Киселев Г. П. Современная методика расчета показателей тепловой экономичности ТЭЦ // Энергетик. — 1997. — № 10. — С. 7–8.

3. Методические рекомендации по оценке эффективности инвестиционных проектов и их отбору для финансирования: Официальное издание. — М., 1994.

4. Соколов Е. Я. Теплофикация и тепловые сети. — М.: Энергоиздат, 1982. — 360 с.

Представлена кафедрой  
теплоэнергетики

Поступила 30.01.2001

УДК 621.311

### НАДЕЖНОСТЬ РАБОТЫ МЕТАЛЛА ЭЛЕМЕНТОВ ПРОТОЧНОЙ ЧАСТИ ПАРОВЫХ ТУРБИН В УСЛОВИЯХ ВЕНТИЛЯЦИОННЫХ ТЕЧЕНИЙ

Докт. техн. наук, доц. КАРНИЦКИЙ Н. Б.

*Белорусская государственная политехническая академия*

Проблема повышения надежности и экономичности ТЭЦ обусловлена снижением потерь теплоты в холодном источнике (конденсаторе) и увеличением удельной выработки электроэнергии на тепловом потреблении за счет снижения расхода пара в конденсатор до минимально возможного (в дальнейшем вентиляционного). С одной стороны, до определенного предела растет экономичность турбоустановки (при возникновении вентиляции снижается), а с другой — в тяжелейшие температурные условия ставится ЧНД турбины, в наибольшей степени влияющая на надежность турбоустановки в целом [1, 2], при этом наиболее активный разогрев приходится на последнюю ступень. Кроме того, согласно [3], при пусковых и малорасходных режимах турбин на выходных кромках рабочих лопаток последних ступеней ЦНД развиваются эрозионные процессы, при которых повреждаются до 65–80 % их дли-