

## ПРИЦЕЛ НОЧНОГО ВИДЕНИЯ NV/S-6<sup>X</sup>

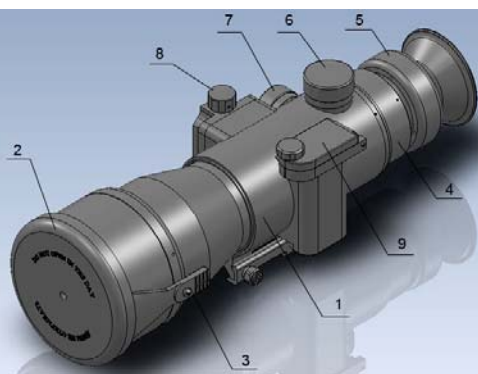
Студент гр. 113116 Шах Д.Н.

Кандидат техн. наук, доцент Федорцев Р.В.

инженер-конструктор ОАО «ММЗ им. С.И. Вавилова» Кульпанович А.К.  
Белорусский национальный технический университет

Прицел ночной NV/S-6<sup>X</sup> предназначен для прицеливания при стрельбе из автоматического оружия типа АК-103, или из снайперской винтовки при низких уровнях освещенности – при свете луны, звезд. Работа прицела основана на принципе электронно-оптического усиления яркости изображения целей (объектов), наблюдаемых при низких уровнях освещенности. Общий вид прибора показан на рисунке.

Конструктивно прицел представляет собой корпус 1, в котором закреплены: объектив, ЭОП, сетка, окуляр, механизмы выверки. Крышка 2 предохраняет объектив от загрязнения и повреждения в межэксплуатационные периоды, а также обеспечивает возможность работы прицела в сумерках и при дневном свете. Во время работы крышка



снимается и укладывается на объектив сверху с последующей фиксацией на одной из стоек 3. Диоптрийная подстройка окуляра производится вращением кольца 4. Наглазник 5 предназначен для исключения боковых засветок, а также для фиксации глаза стрелка относительно выходного зрачка окуляра. Механизмы выверки по вертикали 6 и горизонтали 7 служат для корректировки линии прицеливания при пристрелке оружия. Поправки вводятся поворотом шкал с шагом 52" на щелчок, что соответствует 25 мм на дальности 100 м. Направление поворота влево, вправо, вверх и вниз обозначено соответствующими надписями на шкалах и стрелками. Механизмы выверки закрываются колпачками, которые являются также ключами для поворота шкал. Ручка 8 (переключатель) предназначена для включения прицела и регулировки яркости сетки. В крайнем левом положении ручки 8 прицел выключен. Вращением по часовой стрелке ручка 8 обеспечивает возрастание яркости подсветки (всего четыре градации). Два элемента питания типоразмера АА с суммарным номинальным напряжением 3 В устанавливаются в отсек питания с соблюдением полярности по маркировке на внутренней стороне крышки отсека питания 9.