

В. Д. БОЛОТСКИЙ, В. В. ФОНОВ,
С. Л. КУШНЕР,
НПП "Институт БелНИИлит"

The article describes the problems of moulding sands proportioning, the effect of the proportioning accuracy on the shape and casting, gives the auger proportioner design.

СОВРЕМЕННАЯ СИСТЕМА ЗАСЫПКИ И ДОЗИРОВАНИЯ ФОРМОВОЧНОЙ СМЕСИ

УДК 621.744

Многолетний опыт НПП "Институт БелНИИлит" в области технологии формообразования показывает, что наиболее важными и сложными для автоматизации процесса изготовления форм являются операции засыпки и дозирования формовочной смеси в условиях неизбежных колебаний ее физико-механических свойств. На качество форм решающее влияние оказывают равномерность распределения по площади модельной плиты и точность дозирования смеси. Эти условия имеют принципиальное значение при изготовлении вертикально-стопочных форм, у

которых строго регламентируется толщина форм. При неравномерной засыпке и недостаточной дозе смеси имеет место неудоплотнение формы и возрастает вероятность пролива металла по разъемам форм. В случае же передозировки резко увеличивается брак форм по подрывам кромок отпечатков моделей из-за чрезмерной толщины формы.

Рассмотрим типичную ситуацию на этапе засыпки и дозирования смеси в процессе формовки на машине нижнего прессования (рис. 1). При перемещении накатной

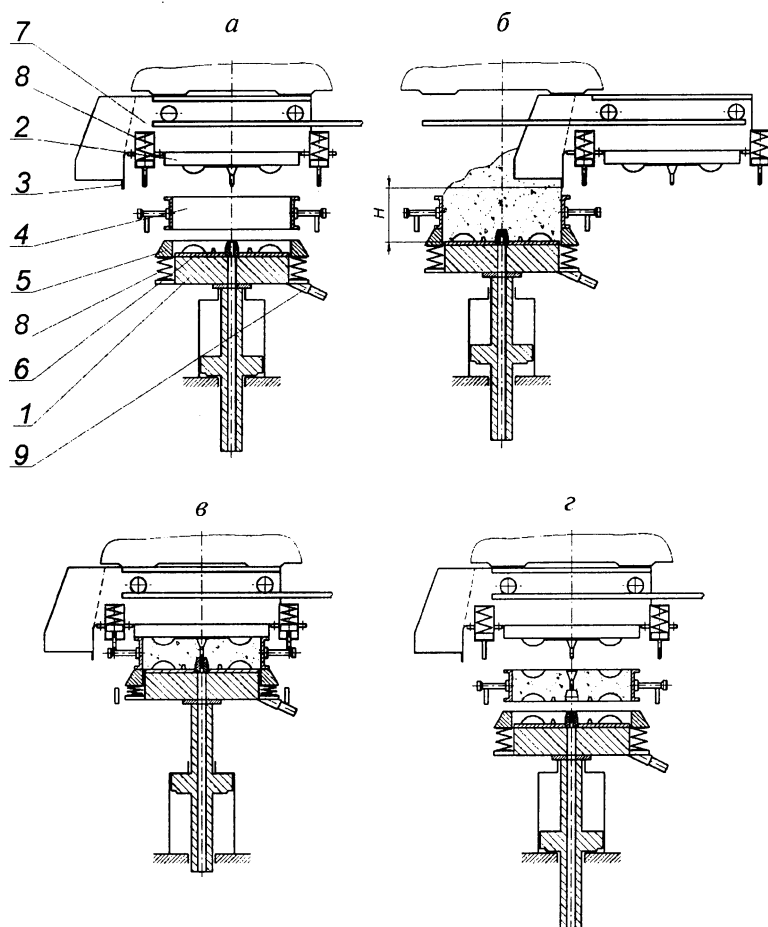


Рис. 1. Формовка с двухсторонним отпечатком модели: а — подача опоки (1 — прессовый стол; 2 — модельная плита верх; 3 — скребок; 4 — опока; 5 — наполнительная рамка; б — модельная плита низа; 7 — прессовая траверса; 8 — механизм вытяжки моделей; 9 — вибраторы); б — засыпка формовочной смеси; в — нижнее и верхнее прессование; г — вытяжка моделей

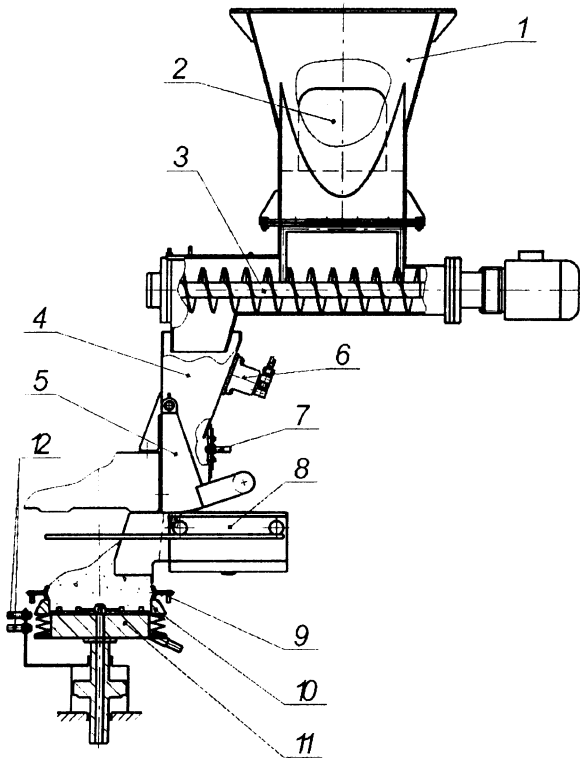


Рис. 2. Шнековый механизм дозирования формовочной смеси: 1 — бункер; 2 — вибратор; 3 — шнек; 4 — шахта дозатора; 5 — затвор; 6 — вибратор; 7 — датчик уровня смеси; 8 — накатная прессовая траверса; 9 — опока; 10 — наполнительная рамка; 11 — прессовый стол; 12 — датчики контроля толщины формы

траверсы вправо открывается дозатор и смесь заполняет объем, образуемый модельной плитой 6, наполнительной рамкой 5 и опокой 4 с нарастающим холмиком от передней стенки опоки к задней. Обратным движением траверсы на позицию прессования скребок (ролик) 3 разравнивает поверхность смеси, сбрасывая излишки в отвал. Если система не отрегулирована, в отвал может уходить до 50% смеси. Чтобы уменьшить непроизводительные потери смеси, систему засыпки необходимо настроить на оптимальную дозу, величина которой зависит от способа формирования дозы и значений физико-механических свойств смеси. При высокой влажности смеси (4%) требуемый объем дозы будет максимальным. Эту дозу можно принять в качестве гарантированной для смеси меньшей влажности. Далее задача состоит в том, чтобы способ формирования дозы обеспечивал оперативное прекращение подачи смеси в дозатор по достижении объема гарантированной дозы.

Применявшиеся до сих пор в отечественных системах вибролотки на базе электромеханических вибраторов ввиду высокой инерционности и неравномерной подачи не обеспечивали быстрой остановки потока смеси из бункера. В результате в дозаторе формировался завышенный объем смеси. Лучшие результаты достигаются в зарубежных системах, где используются электромагнитные вибраторы направленного действия, выпуск которых до настоящего времени не освоен промышленностью стран

СНГ. НПП “Институт БелНИИлит” совместно с ОАО “Волжский автозавод” разработал систему дозирования смеси на базе шнекового способа ее формирования. Преимущество данной системы — ее минимальная инерционность и высокая равномерность потока смеси. Система позволяет мгновенно прекратить подачу смеси в дозатор после поступления сигнала о достижении заданного объема смеси.

На рис. 2 приведена принципиальная схема шнекового дозатора. Из приемного бункера 1, прикрепленного к цеховому расходному бункеру, формовочная смесь поступает в зону действия шнекового механизма 3. Для равномерной подачи смеси в зону действия шнека служит вибратор 2 направленного действия, закрепленный на корпусе приемного бункера. Оптимальный режим работы шнекового механизма обеспечивается настройкой электропривода с циклоидальным редуктором и инвертором частоты тока (разработка ОАО “Белробот”, г. Минск). Шнек равномерным потоком подает смесь в шахту дозатора 4, перекрытую снизу челюстным затвором 5. Во избежание зависания смеси в шахте дозатора на его наклонной стенке закреплен пневматический вибратор 6. Емкостный электромагнитный датчик уровня смеси 7 закрепляется в положении, соответствующем необходимой дозе смеси максимально допустимой влажности для данного производства. Сигнал датчика служит командой для прекращения работы шнекового механизма. Гарантированная доза смеси сформирована. Она соответствует рациональному расходу формовочной смеси, не превышающему 10% оптимального.

Однако отработка оптимальной дозы смеси на этом не заканчивается, она осуществляется самой формовочной машиной с учетом конкретной конфигурации модельной плиты. При этом конечным критерием оптимальной дозы смеси является толщина предыдущей формы, которая по норме должна превышать высоту опоки на 1—3 мм. На машинах прежней конструкции эта величина контролировалась оператором визуально и регулировалась с помощью ножного винтового механизма, воздействующего на величину повысотного перемещения модельной плиты, наполнительной рамки и опоки. При недостаточной толщине формы указанные элементы оснастки перемещаются вниз относительно скребка 3 (возрастает параметр H на рис. 1), увеличивая объем смеси в машине после срезки излишка и наоборот, в случае чрезмерной толщины элементы оснастки поднимаются, уменьшая дозу смеси. “Институтом БелНИИлит” разработана и используется в серийном производстве формовочных машин система автоматического управления дозой смеси по оптимальной толщине формы. Эта разработка защищена патентом Республики Беларусь.

Рассмотренная система засыпки и дозирования формовочной смеси позволила существенно уменьшить расход формовочной смеси, сократить брак форм и отливок, улучшить технико-экономические показатели работы оборудования, повысить технический уровень разработок до мировых стандартов.