



ГОСУДАРСТВЕННЫЙ КОМИТЕТ СССР  
ПО ДЕЛАМ ИЗОБРЕТЕНИЙ И ОТКРЫТИЙ

# ОПИСАНИЕ ИЗОБРЕТЕНИЯ К АВТОРСКОМУ СВИДЕТЕЛЬСТВУ

(21) 3905881/24-10

(22) 10.06.85

(46) 15.07.87. Бюл. № 26

(71) Белорусский политехнический институт

(72) В.Ф.Горошко, В.А.Карпушин,  
Л.С.Олейников и М.Л.Шкирич

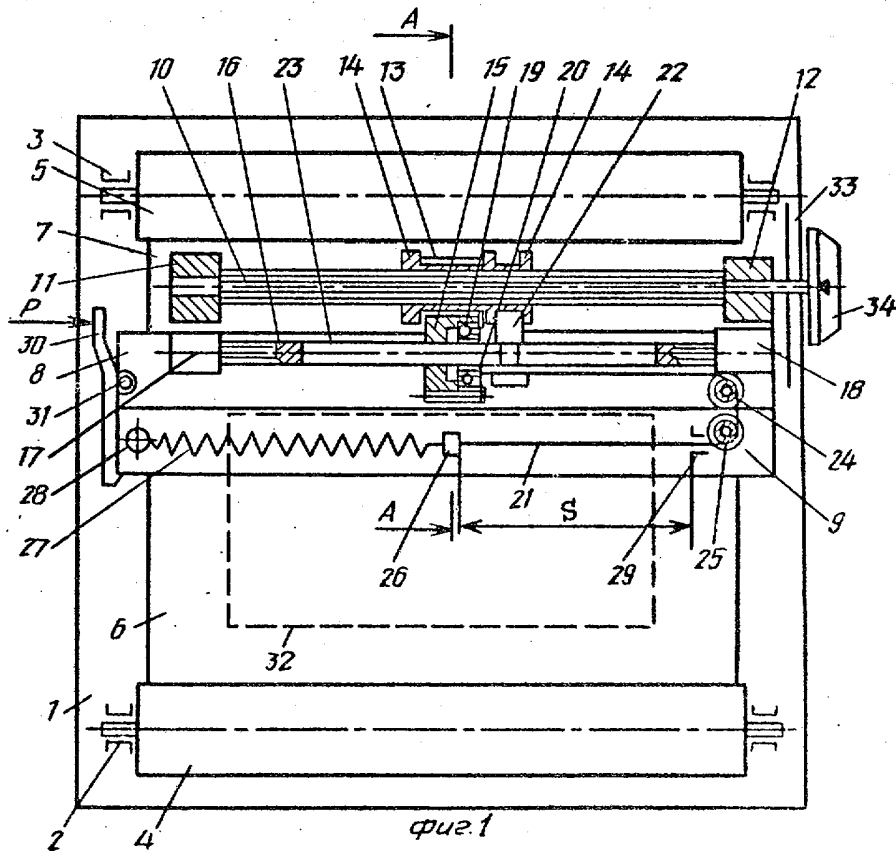
(53) 771.368 (088.8)

(56) Авторское свидетельство СССР  
№ 1089543, кл. G 03 B 9/32, 1983.

Авторское свидетельство СССР  
№ 1287089, кл. G 03 B 9/32, 1983.

(54) ШТОРНЫЙ ФОТОЗАТВОР

(57) Изобретение относится к кинофото-технике и позволяет расширить диапазон отработки выдержек. Механизм управления выдержкой выполнен в виде продольного установленного на подшипниках скольжения 11 и 12 с возможностью углового поворота шлицевого валика 10 с размещенной на нем шестерней 13, взаимодействующей с шестерней 15, установленной на винте 16, параллельном шлицевому валику и жестко прикрепленном к закрывающей



борке 8. В корпусе шестерни установлен подшипник 19, внутреннее кольцо 20 которого помещено на винте 16 с зазором и жестко соединено с одним концом гибкой нити 21, проходящей в пазу сухаря 22 и огибающей ролики 24, 25. При установке требуемого значения выдержки, путем вращения рукоятки 34 нить 21 натягивается, пере-

мещая ограничительный элемент 26 к упорной площадке 29. Перемещающийся в пазу 23 сухарь 22 предохраняет нить от проворота. Натяжением пружины 27 регулируется расстояние между элементом 26 и площадкой 29. Образуемая между открывающей 9 и закрывающей 8 борками щель определяет значение выдержки. 2 ил.

Изобретение относится к фотокино-технике, в частности к шторным фото-затворам.

Цель изобретения - расширение диапазона обработки выдержек затвора.

На фиг.1 показан шторный фотозатвор, общий вид; на фиг.2 - разрез А-А на фиг.1.

В корпусе 1 в подшипниках 2 и 3 скольжения установлены с возможностью вращения наматывающие валики 4 и 5 со шторками 6 и 7, а также с закрепленными на них закрывающей 8 и открывающей 9 борками соответственно.

Механизм управления выдержкой содержит установленный на подшипниках 11 и 12 скольжения поворотный шлицевой валик 10, на котором размещена шестерня 13 с жестко закрепленной на ней втулкой 14, взаимодействующая с шестерней 15, установленной на винте 16, параллельном шлицевому валику 10.

Винт 16 жестко закреплен сухарями 17 и 18 на закрывающей борке 8. В шестерне 15 жестко закреплен подшипник 19, внутреннее кольцо 20 которого установлено на винте 16 с зазором и жестко соединено с концом (не показан) гибкой нити 21, расположенной в пазу (не показан) сухаря 22. В винте 16 имеется продольный паз 23 для обеспечения перемещения в нем сухаря 22.

Гибкая нить 21 огибает ролики 24 и 25, установленные с возможностью вращения на осях (не показаны), причем на удаленном от подшипника 19 конце (не показан) нити 21 закреплен ограничительный элемент 26, соединен-

ный жестко с пружиной 27 растяжения, одним концом прикрепленной к оси 28 на открывающей борке 9.

Для ограничения хода ограничительного элемента 26 установлена упорная площадка 29. Спуск затвора осуществляют кнопкой 30, установленной с возможностью углового поворота на оси 31. Световое отверстие 32 показано пунктирной линией. Значение обрабатываемой выдержки определяется по шкале 33. Для установки выдержки используют рукоятку 34.

Шторный затвор работает следующим образом.

Вращением рукоятки 34 устанавливается требуемое значение выдержки. При этом вращаются шлицевой валик 10, шестерня 13 и втулка 14. Шестерня 13, находясь во взаимодействии с шестерней 15, также вращает ее и вместе с ней перемещается по шлицевому валику 10 вправо или влево. При перемещении шестерен 13 и 15 влево гибкая нить 21 натягивается и ограничительный элемент 26 приближается к упорной площадке 29. При вращении шестерни 15 вращается наружное кольцо (не показано) подшипника 19, а внутреннее 20, установленное с зазором на винте 16, остается на месте, при этом шестерня 15 перемещается на оси 16 вправо или влево и фиксируется. Сухарь 22, помещенный в паз 23 винта 16, также перемещается вправо или влево, предохраняя гибкую нить 21, прикрепленную к внутреннему кольцу 20 подшипника 19, от проворота. Гибкая нить 21 скользит по роликам 25 и 24 и натягивает пружину 27 растяжения.

Таким образом регулируется величина расстояния между ограничительным элементом 26 и упорной площадкой 29.

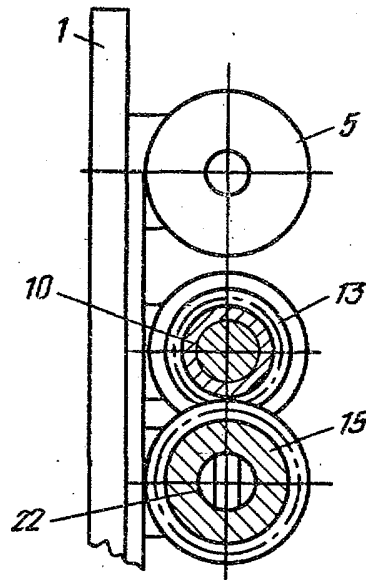
После установки требуемого значения выдержки нажимают спусковую кнопку 30, которая, поворачиваясь на оси 31, отпускает открывающую борку 9 затвора. Последняя под действием пружины кручения (не показана), размещенной в валике 4, перемещается вниз, при этом гибкая нить 21 движется вправо вместе с ограничительным элементом 26, который останавливается упорной площадкой 29. После этого начинает двигаться закрывающая борка 8 и между открывающей 9 и закрывающей 8 борками образуется щель (не показана), определяющая требуемое значение выдержки.

При перемещении открывающей 9 и закрывающей 8 борки в крайнее нижнее положение они останавливаются и защелкиваются между собой спусковой кнопкой 30.

Ф о р м у л а и з о б р е т е н и я

Шторный фотозатвор, содержащий корпус, в котором установлены валики для наматывания светонепроницаемых шторок с открывающей и закрывающей борками, механизм управления выдержкой, установленный на открывающей и закрывающей борках и содержащий ролики на осях и связанную с пружиной растяжения гибкую нить, на которой закреплен ограничительный элемент, отличающийся тем, что, с целью расширения диапазона отработки выдержек, механизм отработки выдержек в виде поворотного шлицевого валика, на котором установлена первая шестерня, жестко связанная с втулкой и взаимодействующая с второй шестерней, установленной с зазором через подшипник на винте, закрепленном на закрывающей борке параллельно шлицевому валику, при этом внутреннее кольцо подшипника жестко связано с концом гибкой нити, расположенной в пазу сухаря, установленного на винте и связанного с втулкой.

A-A



фиг. 2

Составитель В. Панфилова

Редактор А. Огар

Техред Л. Сердюкова

Корректор В. Бутяга

Заказ 2964/51

Тираж 420

Подписное

ВНИИПИ Государственного комитета СССР

по делам изобретений и открытий

113035, Москва, Ж-35, Раушская наб., д. 4/5

Производственно-полиграфическое предприятие, г. Ужгород, ул. Проектная, 4