



ГОСУДАРСТВЕННЫЙ КОМИТЕТ СССР
ПО ДЕЛАМ ИЗОБРЕТЕНИЙ И ОТКРЫТИЙ

ОПИСАНИЕ ИЗОБРЕТЕНИЯ

К АВТОРСКОМУ СВИДЕТЕЛЬСТВУ

(21) 3928106/31-27

(22) 11.07.85

(46) 30.03.87. Бюл. № 12

(71) Белорусский политехнический институт

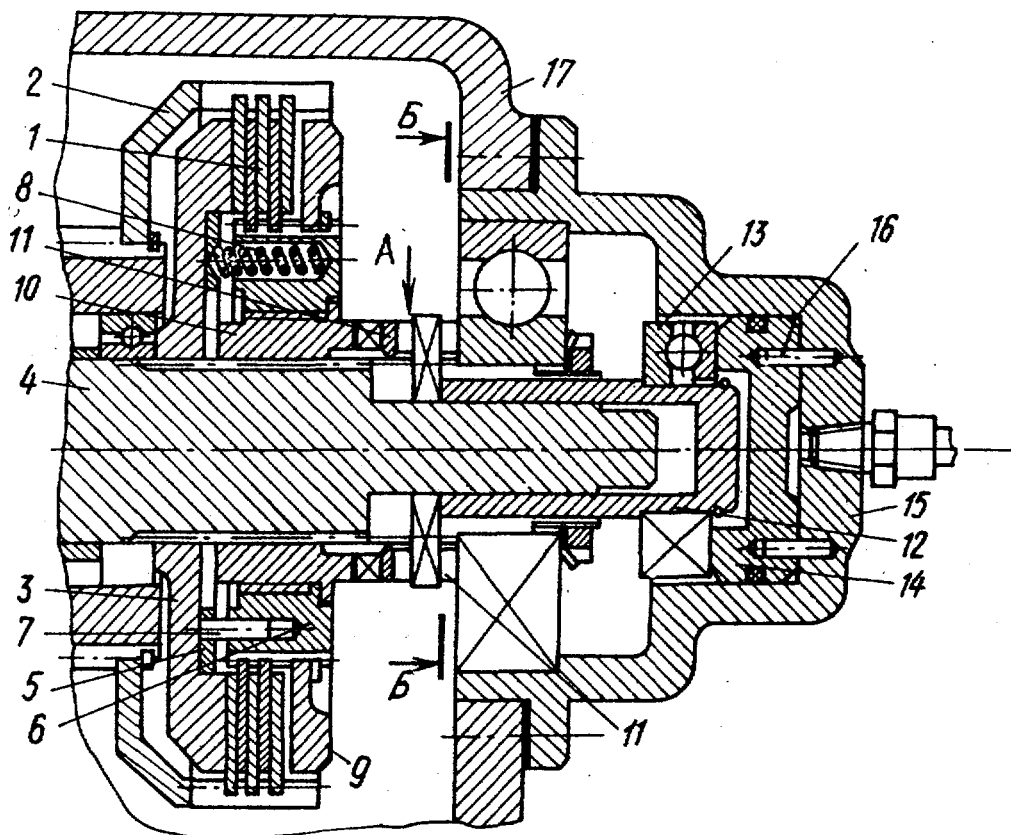
(72) А.Т.Скойбеда, В.А.Балицкий,
Н.К.Ничипорчик и Б.Беззази

(53) 621.825.54(088.8)

(56) Авторское свидетельство СССР
№ 652383, кл. F 16 D 13/52, 1977.

(54) ФРИКЦИОННАЯ МУФТА

(57) Изобретение относится к области машиностроения и может быть использовано в приводах машин, станков и т.д. Цель изобретения - повышение надежности работы муфты путем обеспечения возможности ее принудительного выключения при передаче крутящего момента и снижения осевого усилия при работе муфты. При взаимодействии выступов



Фиг. 1

толкателя 12 с трапецеидальными выступами запорного кольца 11 последнее начнет поворачиваться на валу 4. При повороте кольца 11 его противоположно расположенные впадины взаимодействуют с выступами втулки 10. В результате втулка 10 перемещается в осевом направлении по шлицам вала 4 и через опорный 3 и нажимной 9 диски начинает сжимать пакет 1 фрикционных дис-

ков с относительно небольшим осевым усилием, определяемым давлением масла в бустере и соотношением углов выступов и впадин на кольце, толкателе и втулке. Под действием сил трения между ведущими и ведомыми фрикционными дисками начнет свинчиваться с винтовой нарезки втулка 10 и будет дожимать пакет 1 фрикционных дисков с большим усилием. 5 ил.

1

Изобретение относится к машиностроению и может быть использовано в приводах машин, станков и т.д.

Цель изобретения - повышение работоспособности муфты путем обеспечения возможности ее принудительного выключения при передаче вращающего момента и снижения осевого усилия при включении муфты.

На фиг.1 изображена муфта, осевой разрез; на фиг.2 - вид А на фиг.1 (запорное кольцо, винтовая втулка и толкатель с выступами при выключенном положении); на фиг.3 - то же, при включенном положении; на фиг.4 - разрез Б-Б на фиг.1; на фиг.5 - схема сил, действующих на кольцо.

Фрикционная муфта состоит из пакета фрикционных дисков 1, ведомой 2 и ведущей полумуфт. Ведущая полумуфта состоит из опорного диска 3, закрепленного на валу 4, шайбы 5, установленной в выточке диска 3, и обоймы 6, соединенной с шайбой 5 запрессованными в нее штифтами 7. Между шайбой 5 и обоймой 6 расположены разжимные пружины 8. На обойме 6 установлен нажимной диск 9 и ведущие фрикционные диски пакета 1. Обойма 6 соединена винтовой нарезкой с втулкой 10, которая установлена подвижно в осевом направлении на валу 4 и на торце имеет трапецеидальные выступы, находящиеся в зацеплении с трапецеидальными впадинами запорного кольца 11, установленного на валу 4 с возможностью вращения. Противоположно расположенные впадины кольца находятся в зацеплении с выступами толкателя 12, который размещен в пазах вала 4 и

2

имеет возможность осевого перемещения. На толкателе 12 установлен упорный подшипник 13, взаимодействующий с поршнем 14 бустера 15, имеющего штифты 16, входящие в отверстия поршня 14 для предотвращения проворачивания последнего. Бустер 15 прикреплен к корпусу 17.

Фрикционная муфта работает следующим образом.

При подводе давления масла в бустер 15 поршень 14 через упорный подшипник 13 начинает двигать толкатель 12 в пазах вала 4. При воздействии выступов толкателя 12 на трапецеидальные впадины кольца 11 с силой P_{a1} на нее будет действовать окружающая сила P_{t1} , которая проворачивает запорное кольцо 11 на валу 5. При воздействии впадин кольца 11 на выступы втулки 10 развивается осевая сила P_{a2} . Под ее воздействием втулка 10 вместе с обоймой 6 перемещается в осевом направлении и сжимает пакет 1 фрикционных дисков между опорным 3 и нажимным 9 дисками. Для эффективной работы и снижения осевого усилия при включении муфты необходимо выдерживать определенное соотношение осевых сил P_{a1} и P_{a2} . Эту связь можно выразить в виде зависимости:

$$P_{a1} = P_{a2} \frac{\operatorname{tg} \alpha}{\operatorname{tg} \beta},$$

т.е. угол β должен быть больше угла α .

При этом сила P_{a2} будет больше силы P_{a1} . Сила P_{a2} должна быть больше усилия отжимной пружины 8. При

конкретном исполнении муфты можно, например, рекомендовать следующие углы $\alpha = 15^\circ$ и $\beta = 45^\circ$.

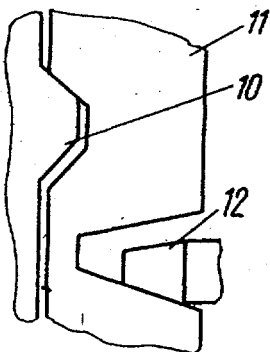
Под действием сил трения между ведущими и ведомыми фрикционными дисками обойма 6 начинает свинчиваться с винтовой нарезки втулки 10 и дожимает пакет 1 фрикционных дисков большим усилием, определяемым углом подъема винтовой нарезки.

При снятии давления в бустере 15 усилие сжатия пакета дисков 1 снимается и обойма 6 под действием пружины 8, преодолевая момент трения-скольжения между дисками, навинчивается на втулку 10, которая, перемещаясь в осевом направлении по валу 4, возвращается в исходное положение. При этом запорное кольцо 11 под действием момента со стороны кулачков втулки 10 проворачивается и действует на скосы толкателя 12, который вместе с поршнем 14 перемещается в исходное положение.

Работоспособность предлагаемой муфты повышается за счет обеспечения возможности принудительного выключения при наличии вращающего момента в приводе.

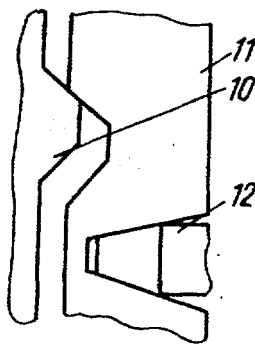
Ф о р м у л а и з о б р е т е н и я
Фрикционная муфта, содержащая ведущую и ведомую полумуфты, пакет фрикционных дисков и установленную на валу подвижную в осевом направлении втулку, связанную с ведущей полумуфтой, и механизм управления, отличающаяся тем, что, с целью повышения надежности работы путем обеспечения возможности ее принудительного выключения при передаче крутящего момента и снижения осевого усилия при работе муфты, механизм управления муфтой выполнен в виде приводного толкателя с торцовыми трапецидальными выступами, втулка связана с ведущей полумуфтой посредством резьбы и также выполнена с торцовыми трапецидальными выступами, муфта снабжена свободно установленным на валу между толкателем и втулкой запорным кольцом с торцовыми трапецидальными впадинами, соответствующими выступам втулки и толкателя, при этом угол наклона скосов впадин запорного кольца и соответствующих им выступов втулки больше угла наклона скосов впадин и соответствующих им выступов толкателя.

Вид
развернуто



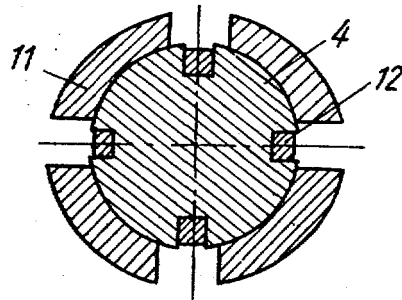
Фиг. 2

Вид
развернуто

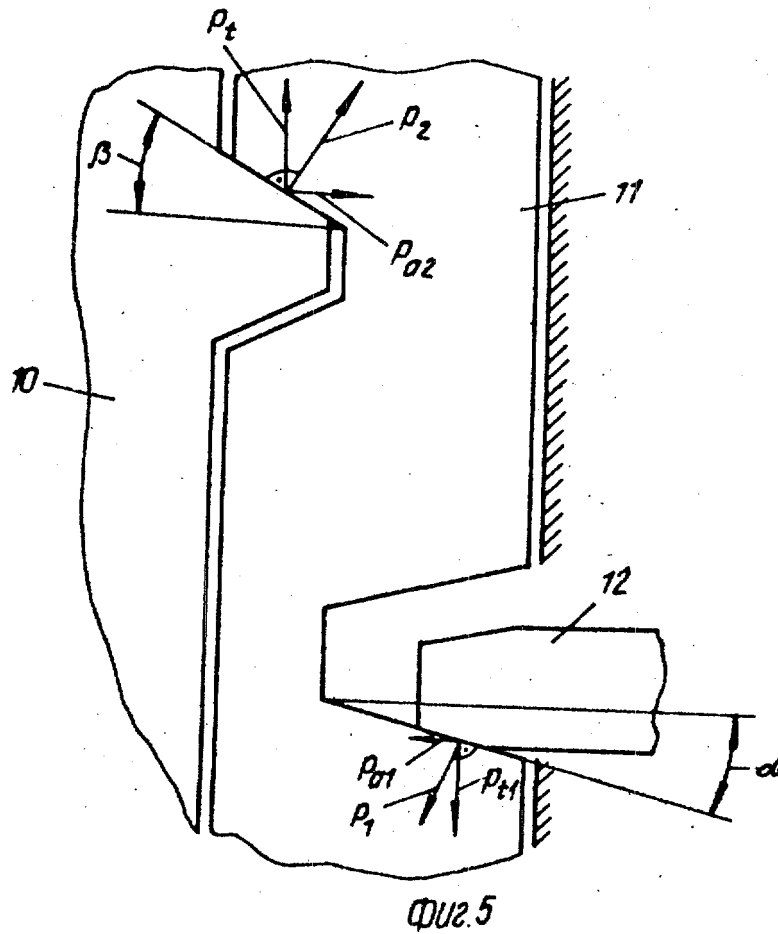


Фиг. 3

Б-Б



Фиг. 4



Редактор А. Лежнина Составитель Э. Ветрова Корректор С. Шекмар
 Техред М. Ходанич

Заказ 1135/35 Тираж 812 Подписное
 ВНИИПИ Государственного комитета СССР
 по делам изобретений и открытий
 113035, Москва, Ж-35, Раушская наб., д. 4/5

Производственно-полиграфическое предприятие, г. Ужгород, ул. Проектная, 4