



ГОСУДАРСТВЕННЫЙ КОМИТЕТ СССР  
ПО ДЕЛАМ ИЗОБРЕТЕНИЙ И ОТКРЫТИЙ

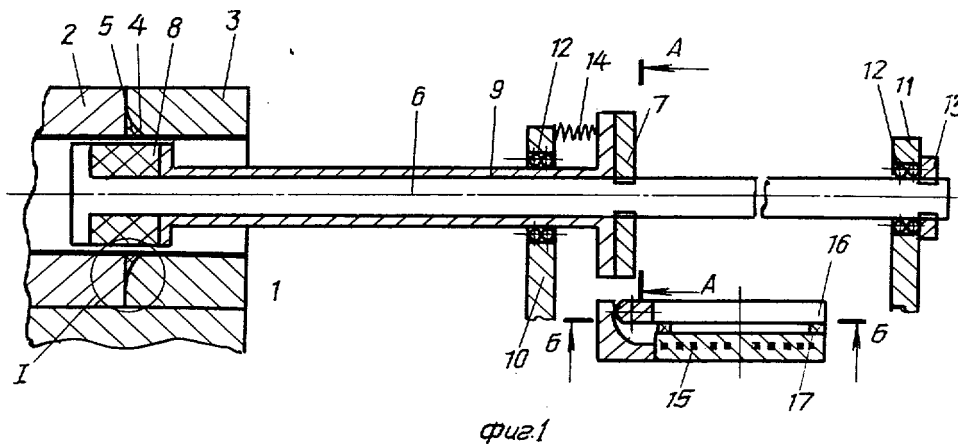
# ОПИСАНИЕ ИЗОБРЕТЕНИЯ

## К АВТОРСКОМУ СВИДЕТЕЛЬСТВУ

- (21) 3929871/31-27  
(22) 11.07.85  
(46) 15.03.87. Бюл. № 10  
(71) Белорусский политехнический институт  
(72) А. В. Степаненко, Е. Ф. Минич  
и И. Г. Камилова  
(53) 621.967(088.8)  
(56) Авторское свидетельство СССР  
№ 1007860, кл. В 23 D 21/00, 1981.

(54) УСТРОЙСТВО ДЛЯ РЕЗКИ ТРУБ  
(57) Изобретение относится к обработке металлов давлением и может быть использовано в машиностроении для резки труб на заготовке. Цель изобретения — повышение качества отрезаемых на устройстве трубных заготовок. При резке трубы, установленной в расположенных соосно и примыкающих друг к другу матрицах 2 и 3, эла-

стичная прокладка 4, расположенная в кольцевой канавке между торцами матриц 2 и 3, ограничивает раздачу стенок трубы в зазор при их обрезке о режущие кромки матрицы под действием помещенной внутрь трубы обжимаемой упругой втулки пуансона. При этом объем эластичной прокладки 4 меньше объема зазора между торцами матриц 2 и 3. Снижение пластичности металла в процессе резки достигается благодаря использованию средства для магнитно-импульсной передачи энергии, кинематически взаимодействующего через жесткую втулку 9 с упругой втулкой пуансона. Вывод пуансона из разрезаемой трубы осуществляется за счет использования потенциальной энергии расжимаемой упругой втулки пуансона, ввод — пружиной 14, соединяющей пуансон с неподвижным основанием 4 ил.



Изобретение относится к обработке металлов давлением и может быть использовано в машиностроении для резки труб на заготовки.

Цель изобретения — повышение качества отрезаемых на устройстве трубных заготовок.

На фиг. 1 изображено устройство для резки труб, общий вид; на фиг. 2 — сечение А—А на фиг. 1; на фиг. 3 — сечение Б—Б на фиг. 1; на фиг. 4 — узел I на фиг. 1.

Устройство для резки труб содержит нижнюю плиту 1 со смонтированной на ней основной жесткой матрицей 2 и дополнительной матрицей 3, содержащей упругий кольцевой элемент 4, расположенный в воронкообразной канавке матрицы 3, имеющей незаполненную прокладкой полость 5. Пуансон состоит из оправки 6, имеющей упор 7, и размещенных на ней упругой 8 и жесткой 9 втулок. Пуансон опирается на упоры 10 и 11 через ролики 12. На торцевой части оправки 6 имеется ограничитель 13. Торец втулки 9 соединен с упором 10 посредством пружины 14.

Средство для импульсной передачи энергии состоит из электромагнита 15, плиты 16 и упругой прокладки 17.

Устройство для резки труб работает следующим образом.

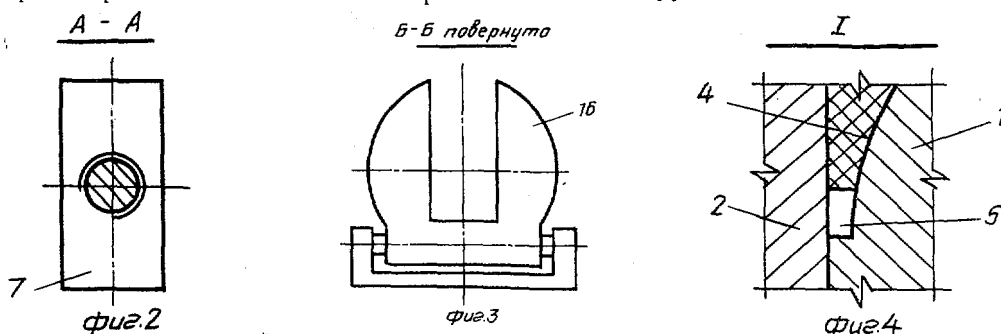
При включении средства для импульсной передачи энергии плита 16 ударяется в торцевую поверхность жесткой втулки 9, которая, смещаясь, деформирует упругую втулку 8. Последняя в свою очередь деформирует участки поверхности трубы, расположенные напротив воронкообразного зазора между матрицами с эластичной прокладкой 4, и по режущим кромкам основной жесткой матрицы 2 обрезает их. Вследствие кратковременного воздействия импульса деформация происходит в короткий промежуток времени с большой скоростью, что способствует значительному снижению пластичности металла в зоне реза, в результате чего разрушение носит хрупкий характер и заусенцы не образуются. Завальцовка предотвращается эластичной про-

кладкой 4, ограничивающей поворот и деформацию разрезанных стенок.

Упругая втулка 8, приобретающая при сжатии большой запас потенциальной энергии, после окончания воздействия разжимается, сообщая импульс энергии жесткой втулке 9, которая ударяет по упору 7 со значительной энергией, в результате чего оправка 6 приходит в движение, осуществляя вывод пуансона из разрезаемой трубы. В этот же момент осуществляется подача трубы и выталкивание из матрицы отрезанной заготовки. Пружина 14, принудительно деформирующаяся по мере вывода пуансона из разрезаемой трубы, после его остановки при соударении с упором 11 восстанавливает свои исходные размеры, чем обеспечивает обратное движение пуансона и ввод его в разрезаемую трубу. На этом цикл резки заканчивается.

#### Формула изобретения

Устройство для резки труб, содержащее основание, плиту со смонтированной на ней матрицей с режущей кромкой, пуансон, выполненный в виде оправки с установленными на ней упругой и жесткой втулками, механизм осевого перемещения оправки, механизм сжатия упругой втулки пуансона и дополнительную матрицу с кольцевой канавкой, установленную соосно основной матрице и примыкающую к ней, отличающееся тем, что, с целью повышения качества отрезаемых трубных заготовок, оно снабжено эластичной прокладкой, размещенной в кольцевой канавке между матрицами, при этом объеме полости кольцевой канавки больше объема эластичной прокладки, механизм сжатия упругой втулки пуансона выполнен в виде электромагнита, связанного с источником импульсного тока, и плиты, шарнирно закрепленной на основании с возможностью взаимодействия с жесткой втулкой пуансона, а механизм осевого перемещения оправки выполнен в виде пружины, один конец которой закреплен на основании, а другой связан с жесткой втулкой.



Составитель Ю. Филимонов

Редактор Т. Митейко  
Заказ 641/15

Техред И. Верес  
Тираж 976

Корректор М. Самборская  
Подписное

ВНИИПИ Государственного комитета СССР по делам изобретений и открытий  
113035, Москва, Ж-35, Раушская наб., д. 4/5

Производственно-полиграфическое предприятие, г. Ужгород, ул. Проектная, 4