

УДК 621.646.4

## ПРИМЕНЕНИЕ ТУРБИН ПРОТИВОДАВЛЕНИЯ В КАЧЕСТВЕ РЕДУКЦИОННЫХ УСТАНОВОК

Губар Е.Г.

Научный руководитель – к.т.н., доцент Сапун Н.Н.

На различных предприятиях в технологических циклах используется водяной пар различного давления. Зачастую пар используется на предприятиях в большом количестве, однако на производстве требуется водяной пар с параметрами значительно ниже, чем параметры водяного пара после котла. Для обеспечения производства водяным паром с требуемыми параметрами необходимо понизить давление и температуру водяного пара. В основном в таких случаях прибегают к использованию редукиционно-охладительных установок «РОУ». Что в свою очередь является экономически не выгодным решением для предприятий с большим потреблением водяного пара. Так как в РОУ температура пара снижается за счёт впрыска воды или пароводяной смеси, которая переходит в состояние водяного пара, забирая часть тепла основного потока пара для собственного парообразования.

Одним из наиболее эффективных способов экономии является замена РОУ на турбину с противодавлением. Данное решение позволяет значительно эффективнее использовать потенциал водяного пара, который производит предприятие, а также частично или полностью обеспечить потребность предприятия в электричестве.

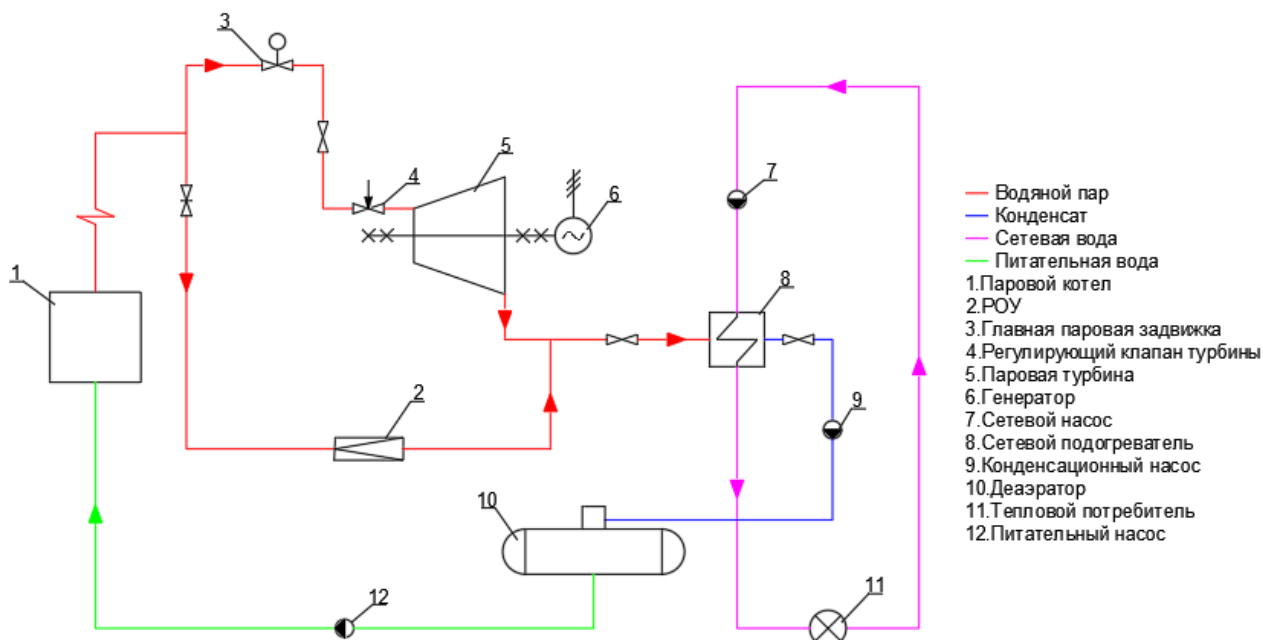


Рисунок 1 – Принципиальная схема паровой турбины вместе с редукиционно-охладительной установкой

Целесообразнее использовать энергосберегающие турбины при модернизации котельных с распространенными паровыми котлами с выходным давлением водяного пара 0,8-4,0 МПа, а именно с давлением водяного пара значительно выше, чем требуемое давление для нужд производства (0,4-0,12

МПа). Исходя из параметров производимого и требуемого водяного пара мы теряем большое количество потенциальной энергии водяного пара.

К примеру, на предприятии установлен паровой котел с параметрами водяного пара на выходе 13 bar и расходом 10 т/час, а для технологии требуется давление пара 4 bar, то устанавливается **редукционная установка (РОУ)**, которая снижает давление с 13 атм. до 4 атм. При этом бесполезно теряется потенциальная энергия водяного пара. Если вместо РОУ установить энергосберегающую турбину, то будет получен источник электроэнергии мощностью около 250 кВт.

Вырабатываемая электроэнергия турбиной будет служить для покрытия собственных нужд данного предприятия. Однако основной задачей по-прежнему модернизированной котельной остается выработка тепла, а электроэнергия, получаемая в турбине является сопутствующим полезным продуктом. Стоимость такой электроэнергии будет в 3-7 раз ниже, чем при покупке ее из энергосистемы. Такая модернизация значительно повысит технико-экономические показатели данной котельной и стать дополнительной статьей доходов.

#### Литература

1. Замена редукционно - охладительной установки (РОУ). [Электронный ресурс] – Режим доступа: <http://www.turbopar.ru/stati/356-turbina-vmesto-rou.html>. Дата доступа: 20.09.2020
2. Замена редукционно - охладительной установки (РОУ) на энергосберегающую турбину. [Электронный ресурс] – Режим доступа: <http://science.kuzstu.ru/wp-content/Events/Conference/НИИТ/2018/НИИТ/pages/Articles/618.pdf>. Дата доступа: 20.09.2020