

УДК 621.762.4

**Г. Н. Здор**

Белорусский национальный технический университет, Министерство образования Республики Беларусь,  
пр. Независимости, 65, 220013 Минск, Республика Беларусь, +375 (17) 293 95 51, rts@bntu.by

## **ЭКСПЕРИМЕНТАЛЬНЫЕ ИССЛЕДОВАНИЯ ПРЕССОВАНИЯ ВЫТЯЖНЫХ МАТРИЦ СОВМЕСТНЫМ ДЕЙСТВИЕМ СТАТИЧЕСКИХ И ДИНАМИЧЕСКИХ НАГРУЗОК ВЫСОКОЙ ИНТЕНСИВНОСТИ**

В данной статье приведены результаты исследования эффективности внедрения в производство метода комбинированного прессования вытяжных матриц из композиционных порошков на основе железа. Основой работы макетной установки, созданной для этих целей, является комбинированный режим нагрузок с использованием статического и динамического прессования вытяжных матриц. Данный метод увеличивает плотность и стойкость матриц, а также позволяет заменить дорогие твёрдые сплавы на дешёвые аналоги.

**Ключевые слова:** комбинированный материал; статическое прессование; динамическое прессование; комбинированные нагрузки; плотность; прочность.

Табл. 1. Рис. 7. Библиогр.: 4 назв.

**G. N. Zdor**

Belarusian National Technical University, Ministry of Education of the Republic of Belarus,  
65, Nezavisimosty Ave., 220013 Minsk, the Republic of Belarus, +375 (17) 293 95 51, rts@bntu.by

## **EXPERIMENTAL STUDY OF EXHAUST PRESSING MATRIX VIA THE COMBINED ACTION OF STATIC AND DYNAMIC LOADS OF HIGH INTENSITY**

The article deals with the results of experimental study of exhaust pressing matrix using composite iron-based powders. The prototyping installation made for this purpose practices a combined method of pressing with simultaneous application of static and dynamic loads. This method increases the density of products and is more efficient versus low speed deformation pressing. Combined pressing helps to increase the density of products and the durability of matrixes. So, expensive hard metals can be replaced by cheaper counterparts in the manufacturing proses.

**Key words:** composite materials; static compression; dynamic compression; combined loads; density; strength.

Table 1. Fig. 7. Ref.: 4 titles.

**Введение.** Проблема повышения качества и расширения номенклатуры изделий заставляет искать новые технологические процессы, обеспечивающие либо более полное использование прочностных и пластических свойств материалов, либо благоприятные условия получения самого материала.

Существующие способы прессования порошковых материалов условно можно разделить на две группы: статические, характеризующиеся ничтожно малыми ускорениями частиц деформируемой среды, и динамические, при которых время воздействия нагрузки составляет милли- и микросекунды, что сопровождается значительными ускорениями.

Различный временной характер приложения нагрузки при статических и динамических воздействиях приводит к разным напряжённым состояниям деформируемого материала, поскольку при теоретическом расчёте напряжённых состояний дифференциальные уравнения равновесия, пригодные для первой группы методов, должны быть заменены в случае динамических нагрузок на дифференциальные уравнения движения, учитывающие инерционные силы.

Изучение литературных источников показало недостаточность сведений о комбинированных способах прессования, включающих приложение динамических нагрузок на предельно напряжённый статическими нагрузками порошок. На наш взгляд, такие методы перспективны по следующим соображениям. Напряжённое состояние некоторой точки статически нагруженного прессуемого порошка может быть разложено на девиатор напряжений и шаровой тензор, который при сжатии порошка имеет отрицательную компоненту. Из теории пластичности известно [1], что при наложении на девиатор напряжений отрицательного шарового тензора, т. е. всестороннего равномерного сжатия, пластичность материала увеличивается в тем большей степени, чем больше абсолютная величина компоненты шарового тензора. Поэтому можно ожидать, что при комбинированном воздействии статические нагрузки, создавая предварительное сжатие порошка, позволят реализовать специфические особенности динамического прессования в условиях возросшей пластичности материала.

Теоретическое обоснование или опровержение преимуществ совместного наложения статических и динамических нагрузок при прессовании в настоящее время вряд ли возможно в силу исключительной громоздкости и сложности расчётов. Ведь даже для монолитных материалов, для которых приемлемо допущение о постоянстве объёма, значительно упрощающее задачу, аналитические решения, описывающие напряжённое состояние, получены лишь для частных случаев. Для порошковых материалов, способных при деформировании изменять свой объём за счёт изменения пористости, задача становится несоизмеримо сложнее.

Указанные трудности и послужили основанием для проведения поисковых экспериментальных исследований по разработке комбинированного способа деформирования композиционных материалов с применением статических и динамических нагрузок высокой интенсивности.

**Основная часть. Выбор объекта исследований.** Композиционный порошковый материал на основе железа был выбран в связи с существующей задачей замены дефицитного дорогого твёрдого сплава на более доступный и дешёвый материал. На ряде предприятий ведётся работа по замене твёрдого сплава ВК8, используемого для изготовления вытяжных матриц. При этом, ввиду большой потребности в вытяжных матрицах, стоит задача разработки технологии их изготовления для реализации на роторных линиях.

Наиболее перспективной в этом направлении оказалась технология изготовления вытяжных матриц методом порошковой металлургии. При этом, ввиду длительности традиционного процесса спекания и, следовательно, неприемлемости его для использования на быстродействующих роторных линиях, необходимо было найти замену этой операции. В результате перебора различных композиций и схем обработки была создана следующая технология изготовления вытяжных матриц.

Приготавливают исходную шихту, в составе которой в определённых соотношениях содержатся порошки железа, стали ШХ15, сажа и стеарат цинка. Шихту перемешивают в смесителе типа «пьяная бочка» с добавлением стальных шаров и пружин для более тщательного перемешивания и размалывания порошков, после чего в специальной оснастке на прессе производят холодное прессование заготовки вытяжной матрицы с относительной плотностью около 65%. Сажа и стеарат цинка служат при этом смазкой. Сформованную заготовку помещают в печь с защитной атмосферой и выдерживают в ней несколько минут. Такого времени и температуры достаточно, чтобы выгорел стеарат цинка и часть углерода продиффундировала в металлические порошки. Нагретую заготовку быстро переносят в холодную пресс-форму и на кривошипном прессе со скоростью хода 0,5 м / с создают давление прессования около 1 500 МПа, после чего полученную вытяжную матрицу сразу же удаляют из пресс-формы. Последующая термическая обработка вытяжных матриц включает закалку с температуры 860...880°C в водном растворе NaCl с плотностью 1,06...1,08 г / см<sup>3</sup> и низкий отпуск при температуре 125...135°C в минеральном масле типа ВАПОР в течение 90 мин. После проведения финишной операции доводки рабочей поверхности со съёмом 0,1...0,15 мм на сторону матрица готова к применению.

Сравнительные испытания, проведённые в промышленных условиях, показали, что стойкость изготовленных по описанной технологии матриц составляет 60...70% от стойкости твердосплавных матриц. Этот результат следует признать отличным, так как относительная стойкость аналогичных матриц, полученных механической обработкой из монолитных высокопрочных сталей У12, ШХ15 и ХГВ,

не превышала 20%. Предварительный экономический расчёт позволил оценить, что стоимость получения одной вытяжной матрицы из композиционного порошкового материала на основе железа в 7...10 раз ниже стоимости такой же матрицы из твёрдого сплава ВК8. Высокая стойкость порошковых матриц объясняется, во-первых, наличием большого числа мелкодисперсных карбидов, образовавшихся при высокой температуре вследствие диффузии свободного углерода в металлические порошки, а во-вторых, присутствием в оставшихся порах избыточного графита и минерального масла, которые в процессе вытяжки выдавливаются на контртело и служат смазкой. Таким образом, присутствие определённой пористости в матрицах является положительным и желательным обстоятельством. Дополнительные расчёты требуют оптимальное значение пористости, размеры и форма пор.

Разработчики технологии изготовления порошковых матриц считают, что наибольшая достигнутая по данной технологии плотность матриц не обеспечивает максимально возможную их стойкость. С одной стороны, это обусловлено тем, что при такой плотности размеры отдельных пор слишком велики, и после обнаружения их в процессе окончательной доводки матриц при вытяжке на кромках пор происходит микрорезание. Оно сопровождается закупоркой пор и образованием в этих местах наростов из материала, подвергаемого вытяжке, что приводит к недопустимому царапанию поверхности детали и, как следствие, к отбраковыванию матрицы. С другой стороны, наличие значительной пористости снижает прочностные характеристики порошковых матриц, а значит, и их стойкость.

Попытки повысить плотность матриц путём увеличения давления при горячем прессовании не имели успеха из-за начинающегося расслоения порошкового материала. Кроме того, прессующий инструмент быстро выходил из строя. В целях дальнейшего усовершенствования технологии получения вытяжных матриц было предложено изготавливать их из композиционного порошкового материала на основе железа. Предполагается, что комбинированное наложение статических и динамических нагрузок высокой интенсивности в процессе горячего прессования позволит, по крайней мере, локально и без расслоения уплотнить материал в зоне вытяжного пояса матрицы и таким образом повысить её стойкость.

**Экспериментальное оборудование.** Поскольку серийные прессы не позволяют одновременно прикладывать статические и динамические нагрузки, было разработано и изготовлено экспериментальное оборудование для проведения исследований по деформированию композиционных порошковых составов действием комбинированных нагрузок. Рассмотрим принципиальную схему обработки, реализованную в экспериментальной установке (рисунок 1). Прессуемый порошок 2 засыпали в жёсткую

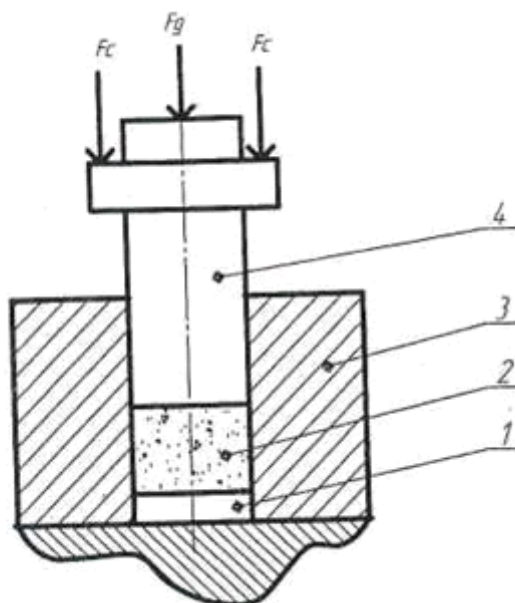


Рисунок 1. — Схемы совместного наложения статической и динамической нагрузок при прессовании порошков

цилиндрическую матрицу 3 с расположенным в ней нижним пуансоном 1 и поверх порошка устанавливали верхний пуансон 4. Сжимающие статические усилия прикладывали между нижним пуансоном и цилиндрическим буртом пуансона 4, а динамические — к свободному торцу верхнего пуансона.

Представим схему установки, предназначенной для холодного прессования порошковых материалов путём совместного наложения статических и динамических нагрузок высокой интенсивности (рисунок 2). Установка содержит следующие основные части: гидравлический пресс, блок управляющей аппаратуры и источник динамического нагружения.

Гидравлический пресс состоит из станины 4, гидроцилиндра 3 с поршнем, колонн, массивной плиты, волновода и щитов ограждения. Гидропривод составляют: шестерённый насос, электродвигатель и гидробак 5. Блок управляющей аппаратуры состоит из кнопочной коробки для управления электродвигателем, предохранительного клапана с показывающим манометром, обратного клапана и переключателя потока жидкости. В качестве источника динамических нагрузок 1 использовано серийно выпускаемое для строительных работ пневматическое ударное устройство ИП-4607.

Установка работает следующим образом. При включении гидропривода 5 рабочая жидкость через клапан и переключатель потока подаётся из гидробака в нижнюю полость гидроцилиндра 3 и поднимает поршень, на котором установлена технологическая оснастка с прессуемым порошком. Верхний пуансон технологической оснастки, соприкасаясь с нижним торцом ударного устройства, прижимает последний к плите. Таким образом происходит статическое нагружение прессуемого материала. При включении ИП-4607 боёк пневматического устройства под действием сжатого воздуха совершает возвратно-поступательное движение, ударяя каждый раз по верхнему торцу волновода. Эти удары через волновод и верхний пуансон технологической оснастки передаются прессуемому порошку в виде периодической нагрузки, накладываемой на создаваемую гидравлической системой статическую нагрузку.

**Горячая допрессовка вытяжных матриц.** Вытяжные порошковые матрицы, на которых проводились исследования, изготавливались предварительно. Состав шихты для производства вытяжных матриц и технология их получения описаны ранее.

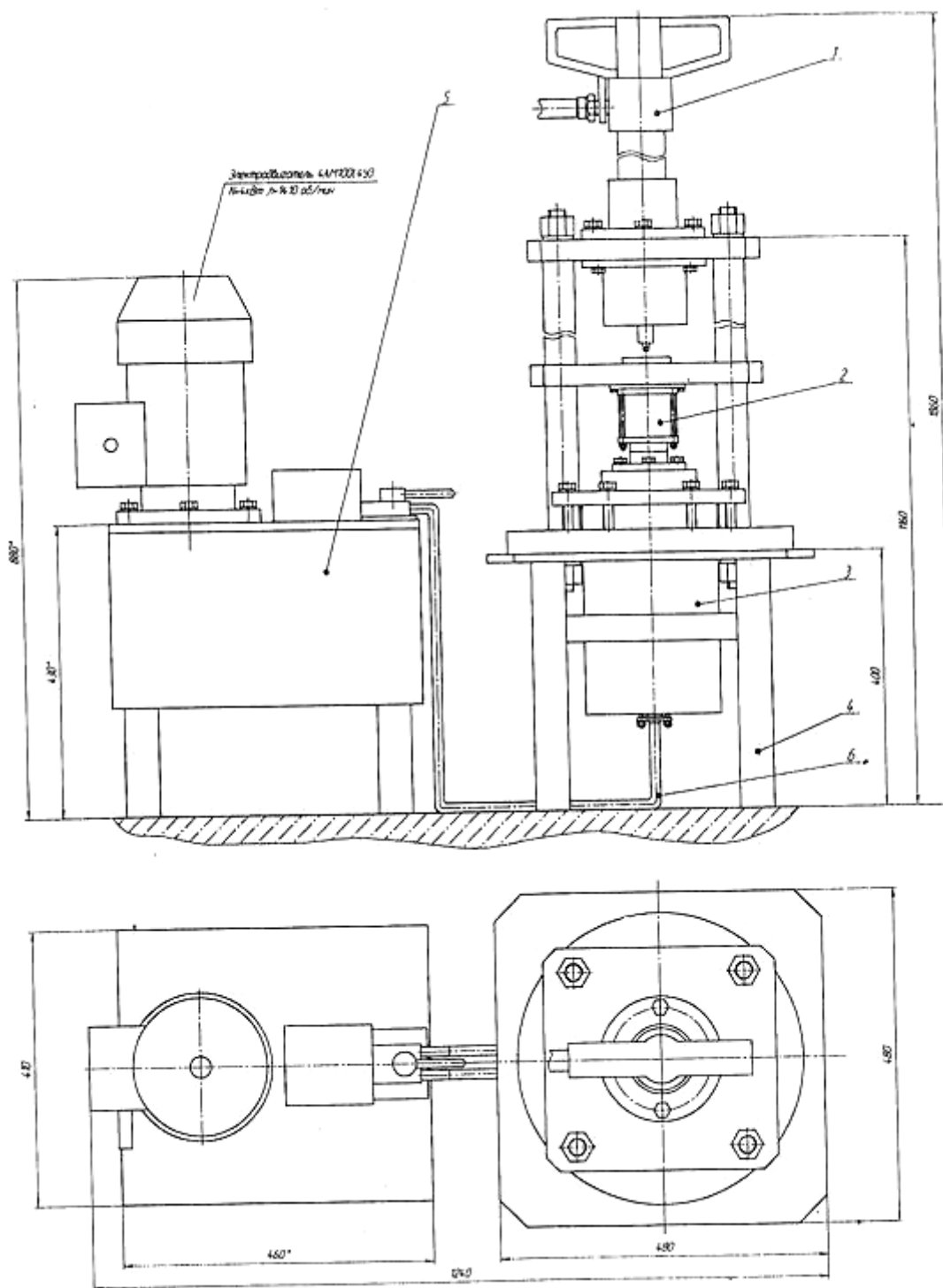
При исследовании ставилась конкретная техническая задача — найти способ обработки давлением, позволяющий снизить пористость матриц если не во всём объёме, то, по крайней мере, локально в зонах, подверженных при вытяжке максимальным удельным нагрузкам. Технология горячего прессования, применяемая на предприятии, практически исчерпала свои возможности, так как дальнейшее повышение давления лимитируется прочностными характеристиками технологической оснастки, передающей давление на порошок. Кроме того, с повышением давления возникает перепрессовка, выражающаяся в появлении расслоенных трещин.

Наряду со снижением пористости необходимо было избавиться от пор большого размера, на острых краях которых, полученных после окончательной размерной доводки матриц, возникали процессы микрорезания. В результате поры забивались, происходило налипание материала, подвергаемого вытяжке, что приводило к царапанию поверхности изделий, т. е. браку.

Изучение литературных источников [2] по горячему прессованию порошковых материалов показало перспективность динамических методов для получения высокоплотных материалов. В то же время использование комбинированного горячего прессования в работах не было обнаружено. Поэтому представляло интерес выявить, как совместное наложение статических и периодических динамических нагрузок при горячем прессовании влияет на уплотнение пористых заготовок.

Исходные образцы были подвергнуты металлографическому анализу. Вытяжные матрицы разрезали по оси симметрии и приготавливали микрошлифы. Показана нетравленная структура, на которой исходная пористость выявляется в виде тёмных зон (рисунок 3). Участок съёмки был выбран в непосредственной близости от рабочей поверхности вытяжной матрицы. Для структуры характерно неравномерное распределение пористости по плоскости шлифа, а следовательно, и в объёме. Крупные поры имеют острые кромки, наблюдается тенденция к скоплению пор большого размера. На таких участках и происходит в первую очередь налипание материала при вытяжке.

Рассмотрим протравленную микроструктуру образца в состоянии поставки, т. е. после закалки с температуры 860...880°C в 10%-м водном растворе NaCl и последующего низкого отпуска при



**Рисунок 2. — Схема экспериментальной установки для статико-динамического прессования**

125...135°C в течение 90 мин (рисунок 4). Травление производилось 3%-м раствором  $HNO_3$  в этиловом спирте. Сопоставление различных участков фотографии показывает неоднородность сформированной микроструктуры. Частицы стали ШХ15 (светлые участки) имели мартенситно-аустенитную структуру, причём количество мартенсита в одних частицах было значительно больше, чем в других. Большое количество остаточного аустенита в частицах стали ШХ15 вызвано высокой концентрацией углерода, способствующего его стабилизации. Избыточный углерод, добавляемый в шихту,

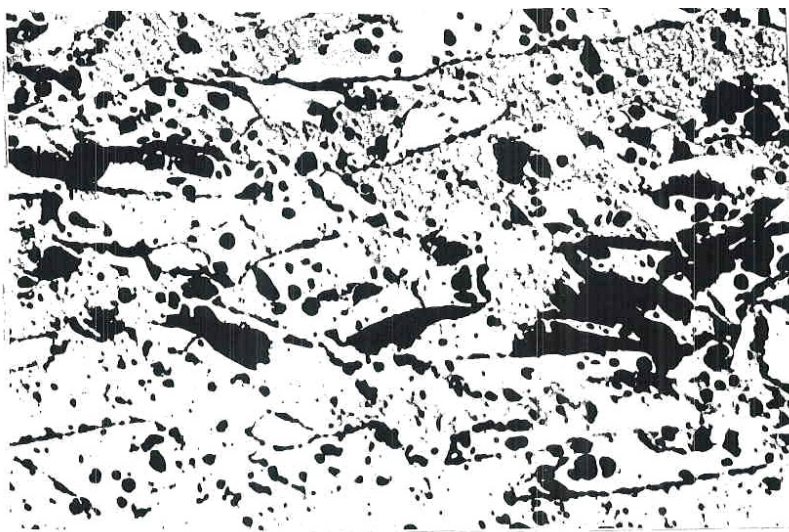


Рисунок 3. — Непротравленная структура исходных образцов.  
× 50



Рисунок 4. — Протравленная микроструктура исходных образцов.  
× 100

при нагреве под горячее прессование до  $1\ 100^{\circ}\text{C}$  активно диффундировал в частицы. Наложение высокого давления при прессовании (около  $1\ 500\ \text{МПа}$ ) ещё больше интенсифицировало этот процесс. По сути дела, светлые частицы уже и нельзя назвать сталью ШХ15 в связи с изменением химического состава по углероду.

Наряду с выделением мартенсита в частицах стали ШХ15 отмечается образование по границам аустенитного зерна карбидной сетки в виде цепочки, состоящей из отдельных частичек карбидов. Это хорошо видно на сделанной из того же шлифа при большом увеличении фотографии (рисунок 5) (белая частица внизу). На верхней части снимка расположена частица, в которой мартенситное превращение произошло в значительной мере. Характерно, что микротвёрдости этих частиц отличаются. Там, где имеется выраженное мартенситное превращение, микротвёрдость составляла  $6,38 \cdot 10^9\ \text{Па}$ , а частицы, в которых произошло образование карбидной сетки и нет игл мартенсита, имели микротвёрдость  $4,22 \cdot 10^9\ \text{Па}$ .

Более тёмный фон (см. рисунок 4) соответствует частицам железного порошка. В результате интенсивной диффузии углерода при горячем прессовании на этих участках сформировалась после закалки и низкого отпуска структура мартенсита с выделившимися избыточными карбидами. Эти карбиды, по-видимому, выделились в процессе охлаждения после горячего прессования, а при последующем

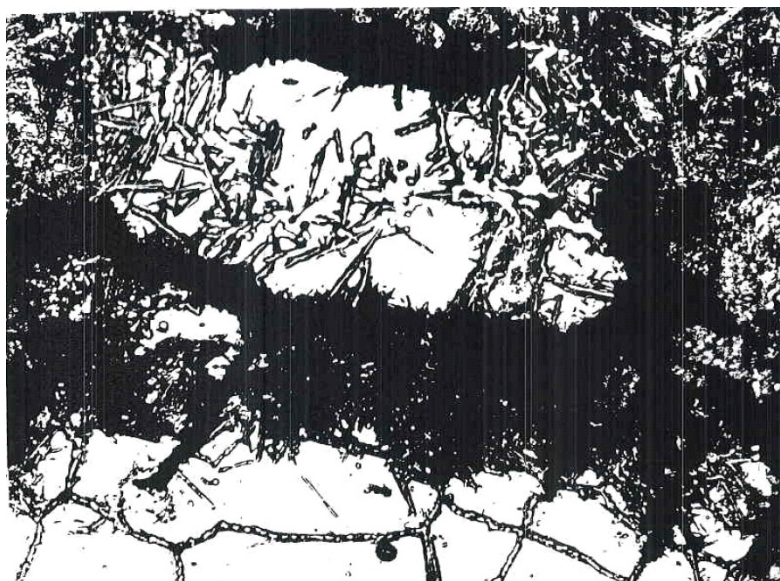


Рисунок 5. — Протравленная микроструктура исходных образцов, травление 3%-м раствором  $\text{HNO}_3$  в этиловом спирте.  $\times 1\,000$

нагреве под закалку не полностью перешли в твёрдый раствор. Микротвёрдость таких участков очень высока и составляет от  $9,61 \cdot 10^9$  до  $11,18 \cdot 10^9$  Па. Имеющиеся поры выглядят на фотографии чёрными, что хорошо видно (см. рисунок 5). В некоторых порах наблюдался избыточный графит.

Перед проведением горячей допрессовки вытяжных порошковых матриц, полученных на предприятии, была измерена их плотность с помощью гидростатического взвешивания по стандартной методике. Для девяти измеренных образцов плотность находилась в интервале  $7,11 \dots 7,40$  г /  $\text{см}^3$ . Если считать, что плотность монолитного материала равна  $7,8$  г /  $\text{см}^3$ , то это соответствует диапазону относительных плотностей  $91,15 \dots 94,87\%$ . Допрессовка производилась следующим образом. Вытяжная матрица, наружный диаметр которой равнялся  $20$  мм, высота —  $10,5$  мм и диаметр конического отверстия  $\approx 10$  мм, помещалась в печь с температурой  $1\,100^\circ\text{C}$  и выдерживалась в ней  $3$  мин. Для предотвращения окисления и обезуглероживания в печи поддерживалась атмосфера аргона, а деталь контактировала с графитовым выталкивателем, имеющим форму, при которой он плотно прилегал к рабочей внутренней поверхности вытяжной матрицы (во избежание путаницы в дальнейшем для вытяжных матриц будем использовать термин «образец», оставив термин «матрица» составной части технологической оснастки для прессования). После нагрева образец быстро переносили в холодную матрицу с установленным в ней нижним пуансоном, на матрицу одевали крышку, в которой в направляющем отверстии находился верхний пуансон, и все это в сборе устанавливали на поршень гидроцилиндра. Включали гидравлическую систему для подъёма поршня, а после касания волновода с верхним пуансоном — и ударное устройство ИП-4607, в результате чего происходила горячая допрессовка образцов с применением совместного наложения статических и периодических ударных нагрузок.

Указанная выше партия из девяти образцов была подвергнута горячей допрессовке при составляющей статического давления  $\approx 1\,200$  МПа и энергии единичного удара  $90$  Дж. Частота приложения ударных импульсов равнялась  $13,5$  Гц.

Повторное гидростатическое взвешивание образцов (после допрессовки) показало, что диапазон плотностей изменился до  $7,23 \dots 7,55$  г /  $\text{см}^3$ , или  $92,69 \dots 96,79\%$ . Получили результаты измерения плотности для каждого из образцов до и после проведения горячей допрессовки комбинированными нагрузками (таблица 1). Сопоставляя приведённые данные, можно отметить: во-первых, в результате горячей допрессовки все образцы повысили свою плотность, во-вторых, приращение плотности сильно колебалось для различных образцов. Максимальное приращение ( $2,57\%$ ) имел образец № 7, а минимальное ( $0,26\%$ ) — образец № 6. Такие большие различия легко объясняются условиями проведения

Т а б л и ц а 1. — Плотность порошковых вытяжных матриц после горячей допрессовки

Номер образца	Исходная плотность		Конечная плотность		Приращение плотности
	абсолютная, г / см <sup>3</sup>	относительная, %	абсолютная, г / см <sup>3</sup>	относительная, %	
1	7,29	93,46	7,4	94,87	1,41
2	7,31	93,72	7,41	95,00	1,28
3	7,13	91,41	7,23	92,69	1,28
4	7,40	94,87	7,55	96,79	1,92
5	7,34	94,10	7,39	94,74	0,64
6	7,39	94,74	7,41	95,00	0,26
7	7,11	91,15	7,31	93,72	2,57
8	7,35	94,23	7,41	95,00	0,77
9	7,35	94,23	7,44	95,00	1,15

эксперимента. Поскольку такие операции, как перенос горячего образца в матрицу, одевание крышки с верхним пуансоном, помещение оснастки с образцом в зону обработки, включение гидропресса и ударного устройства осуществлялись вручную, то не было воспроизводимости временных условий эксперимента. А так как нагретый образец в течение этих подготовительных операций контактировал с холодной оснасткой, то это вызвало и невоспроизводимость температурных условий обработки давлением.

Для оценки снижения температуры во время подготовительных операций в образцы зачеканивали термопары и снимали кривые охлаждения нагретых образцов, помещённых в матрицу, а также находящихся на воздухе. В результате установлено, что при охлаждении на воздухе в интервале температур 100...800°C средняя скорость снижения температуры составляла 15 град / с. Для образца же, находящегося в холодной матрице, скорость охлаждения в объёмах, прилегающих к матрице, равнялась  $\approx 50$  град / с. Более отдалённые внутренние слои образца охлаждались несколько медленнее. Таким образом, разница во времени пребывания нагретых образцов в оснастке около 2 с, что действительно имело место во время проведения экспериментов по горячей допрессовке, приводила к разнице температуры обработки примерно на 100°C. Это и повлекло за собой разброс результатов по приращению плотности при допрессовке.

Выход из такой ситуации, по нашему мнению, заключается в создании автоматизированной установки, которая обеспечивала бы строгую воспроизводимость временных интервалов на каждой подготовительной операции при проведении экспериментов. Тогда, пользуясь экспериментально полученными кривыми охлаждения, можно рассчитать суммарное снижение температуры на всех подготовительных операциях и ввести соответствующую коррекцию. Такие соображения и послужили поводом к разработке автоматизированной установки.

Рассмотрим микроструктуру нетравленного образца, подвергнутого горячей допрессовке с применением совместного наложения статических и динамических нагрузок (рисунок 6). Сравнивая эту структуру с приведённой на рисунке 3 (увеличение в обоих случаях одинаково), видим не только общее уменьшение пористости, но и то, что поры в результате допрессовки уменьшили свои размеры и стали более округлыми, измельчение структуры наблюдается и на травленном шлифе при несколько большем увеличении (рисунок 7).

**Заключение.** Горячая допрессовка с применением совместного наложения статических и периодических ударных нагрузок обеспечивает более высокую плотность по сравнению со статическим деформированием. Обнаружено снижение максимального размера пор. Оба отмеченных фактора являются предпосылкой к улучшению эксплуатационных и стойкостных характеристик матриц.





**Рисунок 6. — Непротравленная микроструктура доуплотнённых образцов. × 50**



**Рисунок 7. — Протравленная микроструктура доуплотнённых образцов, травление 3%-м раствором  $\text{HNO}_3$  в этиловом спирте. × 100**

#### Список цитируемых источников

1. Сторожев М.В., Попов Е.А. Теория обработки металлов давлением. М. : Машиностроение, 1971. 424 с. ; Гун Г.Я. Теоретические основы обработки металлов давлением. М. : Metallurgy, 1980. 452 с.
2. Дорофеев Ю.Г.: 1) Динамическое горячее прессование пористых порошковых заготовок. М. : Metallurgy, 1977. 216 с. ; 2) Особенности уплотнения порошковых материалов при динамическом горячем прессовании // Реологические модели и процессы деформирования пористых порошковых и композиционных материалов. Киев, 1985. С. 136—145.

Поступила в редакцию 20.05.2016.