

УДК 621.9.048

*М. Г. Киселев, А. В. Дроздов, А. В. Москаленко, П. С. Богдан*

**МОДИФИКАЦИЯ ИСХОДНОЙ ПОВЕРХНОСТИ ПРОВОЛОЧНОГО ИНСТРУМЕНТА С ЦЕЛЮ ПРИДАНИЯ ЕЙ РЕЖУЩЕЙ СПОСОБНОСТИ ПУТЕМ ПРИМЕНЕНИЯ ЭЛЕКТРОКОНТАКТНОЙ ОБРАБОТКИ**

UDC 621.9.048

*M. G. Kiselev, A. V. Drozdov, A. V. Moskalenko, P. R. Bogdan*

**MODIFICATION OF INITIAL SURFACE OF WIRE TOOL BY USING ELECTRIC RESISTANCE MACHINING WITH THE PURPOSE OF IMPARTING IT A CUTTING CAPACITY**

**Аннотация**

Дано обоснование целесообразности применения электроконтактной обработки для модификации исходной поверхности проволочного инструмента с целью придания ей режущей способности. Приведено описание технологических схем и созданных на их основе устройств для электроконтактной обработки тонкой проволоки с применением электромагнитного и электромеханического вибраторов. Установлено, что в результате такой обработки модифицированная поверхность проволоки приобретает режущую способность.

**Ключевые слова:**

электроконтактная обработка, проволочный инструмент, режущая способность, токоподводящая заготовка, электрический разряд, абразивная частица.

**Abstract**

The paper justifies the expediency of electric resistance machining for modifying the initial surface of wire tool with the purpose of imparting cutting capacity to it. It also gives technological schemes and units based on them for electric resistance machining of thin wire with the usage of electromagnetic and electromechanical vibrators. It is found that the modified wire surface acquires the cutting capacity as a result of such machining.

**Key words:**

electric resistance machining, wire tool, cutting capacity, current-carrying workpiece, electric charge, abrasive particle.

**Введение**

Тонкая, диаметром от 0,02 до 0,3 мм, вольфрамовая, латунная и стальная проволока широко используется при выполнении различных технологических операций обработки материалов. Так, при электроэрозионном вырезании токопроводящих заготовок по контуру и их разрезании она служит электродом-инструментом, обеспечивающим протекание в межэлектродном промежутке электрических разрядов,

вызывающих разрушение (эрозию) обрабатываемого материала.

При размерной ультразвуковой обработке хрупких материалов свободным абразивом тонкая проволока выполняет роль колеблющегося инструмента, обеспечивающего ударное внедрение абразивных частиц в поверхность заготовки, приводящее к выкалыванию частиц ее материала [1].

Тонкая стальная проволока, плакированная латуной, используется в ка-

честве инструмента при разделении монокристаллов полупроводниковых материалов на тонкие пластины. В этом случае, двигаясь с большой скоростью относительно обрабатываемой поверхности заготовки, она обеспечивает механическое воздействие на нее абразивных частиц, подаваемых в составе суспензии в зону обработки, вызывающее разрушение ее материала [2].

На всех перечисленных операциях проволока, выполняющая роль инструмента, используется в своем исходном (после волочения) состоянии, а ее поверхность, имеющая очень малую шероховатость, не обладает режущей способностью. Вместе с тем, представляет интерес применение проволочного инструмента, исходная поверхность которого модифицирована таким образом, что она приобретает режущую способность, а также повышается ее способность к удержанию абразивных частиц, попадающих в зазор между ней и обрабатываемой поверхностью. Выполнение последнего условия позволит повысить производительность операций разделения хрупких неметаллических материалов проволочным инструментом с применением свободного абразива.

Следует подчеркнуть, что в специальной литературе отсутствуют сведения, касающиеся целенаправленной модификации поверхности проволочного инструмента с целью придания ей указанных эксплуатационных показателей. Поэтому, приступая к изучению этих вопросов, в первую очередь необходимо определить метод обработки проволоки, т. е. модификации ее поверхности, позволяющий придать ей новые физические и геометрические характеристики, обеспечивающие высокий уровень ее режущей способности, а также способности удерживать абразивные частицы в зоне обработки. При этом искомый метод модификации поверхности проволочного инструмента должен быть прост в реализации, обеспечивать высокую производительность обработки и

позволять за счет изменения режимов выполнения операции целенаправленно влиять (управлять) на физические и геометрические характеристики обработанной поверхности.

#### **Обоснование способа модификации поверхности проволочного инструмента**

С учетом специфических особенностей обрабатываемой заготовки (малый диаметр проволоки, ее очень низкая жесткость) для модификации ее поверхности должны использоваться импульсные или бесконтактные методы обработки. Из всего арсенала таких методов, технологические показатели которых в наибольшей степени соответствуют решаемым задачам, следует выделить электроэрозионную, включая электроконтактную, и лазерную обработку. С точки зрения простоты реализации и универсальности предпочтение следует отдать электроконтактной обработке (ЭКО). В отличие от классической электроэрозионной обработки она не требует применения сложных следящих систем для поддержания постоянной величины межэлектродного промежутка, а также использования специальных генераторов импульсов (используется источник постоянного или переменного тока низкого напряжения). При электроконтактной обработке формирование электрических импульсов, вызывающих эрозию обрабатываемого материала, происходит за счет принудительного периодического прерывания механического (электрического) контакта между электродом-инструментом и обрабатываемой заготовкой, включенными в цепь источника питания. Как и при классической электроэрозионной обработке, процесс протекает в присутствии диэлектрической жидкости.

Электроконтактную обработку от лазерной отличает опять же простота и надежность применяемого оборудова-

ния, а также возможность получения на модифицированной поверхности специфического рельефа, представляющего собой совокупность множества перекрывающихся друг друга лунок (кратеров), образовавшихся в результате расплавления и испарения металла в месте прохождения электрического разряда. Между собой эти лунки связаны перемычками, которые оправданно рассматривать как своеобразные режущие кромки (элементы), в совокупности придающие поверхности режущую способность. Это подтверждается использованием такой поверхности для обработки электродов-инструментов из графитовых материалов способом вихревого копирования [1], при котором лунки на поверхности копируемой детали работают как микролезвия, удаляя графитовый материал.

Таким образом, из рассмотренных методов обработки проволочного инструмента с целью придания его поверхности режущей способности наилучшим с точки зрения его технологических возможностей и простоты реализации является метод электроконтактной обработки.

**Технологическая схема  
электроконтактной обработки  
поверхности проволочного  
инструмента**

Для осуществления процесса электроконтактной обработки необходимо обеспечить прерывистое контактирование поверхностей проволоки и электрода-инструмента, включенных в цепь источника питания постоянного тока. В результате между ними возникают разряды электрического тока, вызывающие разрушение металлических поверхностей заготовки и электрода-инструмента. Характер действующих разрядов (искровой или дуговой) при прочих равных условиях зависит от длительности их действия, которая, в свою очередь, определяется частотой прерывания электрической цепи. Поэтому для

реализации различных условий протекания процесса электроконтактной обработки используемый вибратор должен обеспечивать изменение (регулирование) частоты прерывания электрической цепи. Помимо этого, он должен иметь простую конструкцию и высокую надежность в условиях длительной работы. С учетом этих требований авторами предложены две технологические схемы электроконтактной обработки поверхности проволочного инструмента, отличающиеся типом применяемого вибратора.

На рис. 1, а представлена технологическая схема с использованием электромагнитного вибратора.

Она включает систему перемотки проволоки 1, состоящую из двух одинаковых катушек 2 и 3, имеющих приводы их вращательного движения и систему натяжения проволоки. В зависимости от направления ее перемотки включается привод одной катушки, а вторая в это время подтормаживается, чем обеспечивается натяжение проволоки, и наоборот. В процессе движения проволока с помощью двух направляющих втулок 4 и 5 подается к узлу электроконтактной обработки. Он состоит из стальной плиты 6, на которой через электроизолирующую (текстолитовую) прокладку 7 закреплена стальная пластина 8, выполняющая роль токовода. На ее рабочей поверхности выполнен паз 9 глубиной 0,3...0,5 диаметра проволоки (рис. 1, б), посредством которого обеспечивается ее базирование в процессе обработки.

На стойке 10 смонтирован электромагнитный вибратор 11, в частности, это может быть реле постоянного тока, на якоре которого закреплен инструмент 12 с плоской рабочей поверхностью. Вибратор установлен на направляющих, допускающих его регулировочное перемещение в вертикальном направлении при настройке узла электроконтактной обработки на рабочий режим. Частота колебаний инструмента, совершаемых перпендикулярно обрабатываемой поверхности проволоки, опре-

деляющая частоту следования электрических импульсов, задается и регулируется с помощью блока управления вибратором (БУВ). На плите 6 закреплена ванночка 12 для сбора диэлектрической жидкости (масло, дистиллированная вода и пр.), подаваемой в зону обработки

капельно или поливом. Проволока и инструмент включены в электрическую цепь (см. рис. 1, а), состоящую из источника питания постоянного тока ИП, конденсатора С, включенного параллельно контактирующим электродам, и токоограничивающего резистора R.

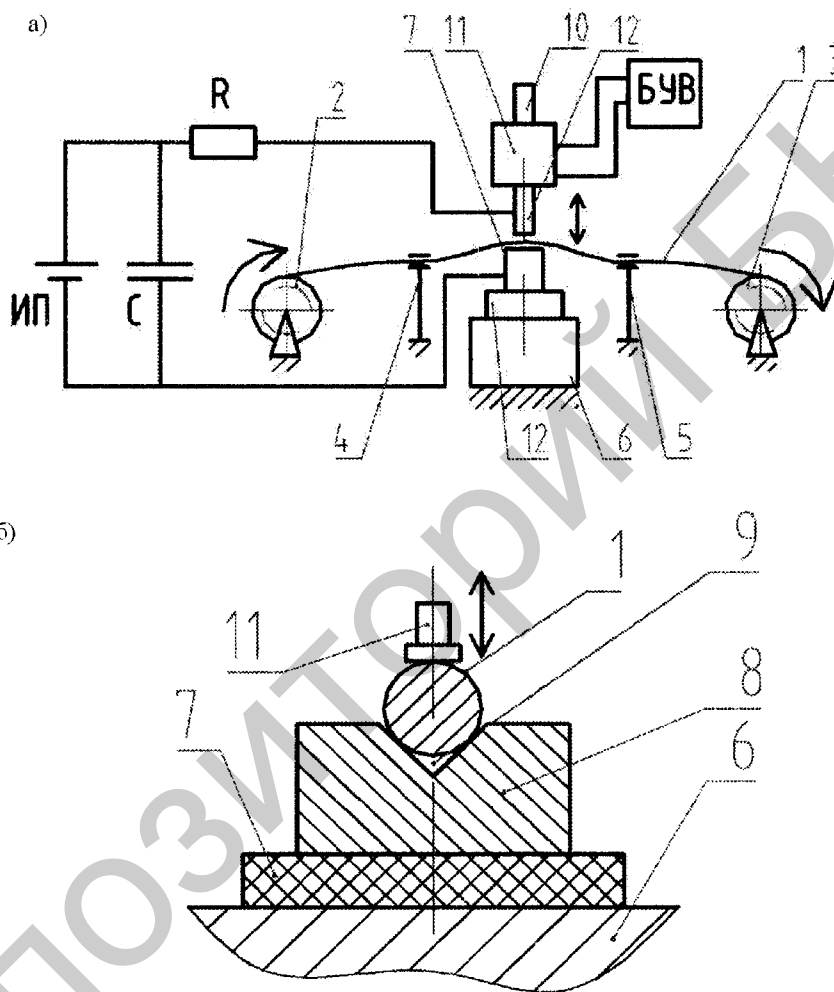


Рис. 1. Технологическая схема электроконтактной обработки поверхности проволочного инструмента с электромагнитным вибратором (а) и схема зоны этой обработки (б)

Очевидно, что при обработке проволоки за один проход, т. е. при ее неизменном базировании относительно колеблющегося электрода-инструмента, режущей способностью (наличием лунок) будет обладать только часть ее цилиндрической поверхности. Чтобы при-

дать эту способность всей поверхности проволочного инструмента или, по крайней мере, большей его части, необходимо осуществлять обработку с изменением базирования проволоки относительно электрода-инструмента. Практически это несложно осуществить и за

один проход проволоки, используя для обработки ее поверхности несколько электромеханических вибраторов-инструментов, расположенных вдоль направления движения проволоки под углом друг к другу в пределах  $360^{\circ}$ , т. е. реализовать многоинструментальную параллельную обработку. Очевидно, количество таких инструментов должно

быть минимальным, но достаточным для того, чтобы придать поверхности проволоки данного диаметра наибольшую режущую способность.

На рис. 2 представлена технологическая схема электроконтактной обработки поверхности проволоочного инструмента с использованием электромеханического вибратора.

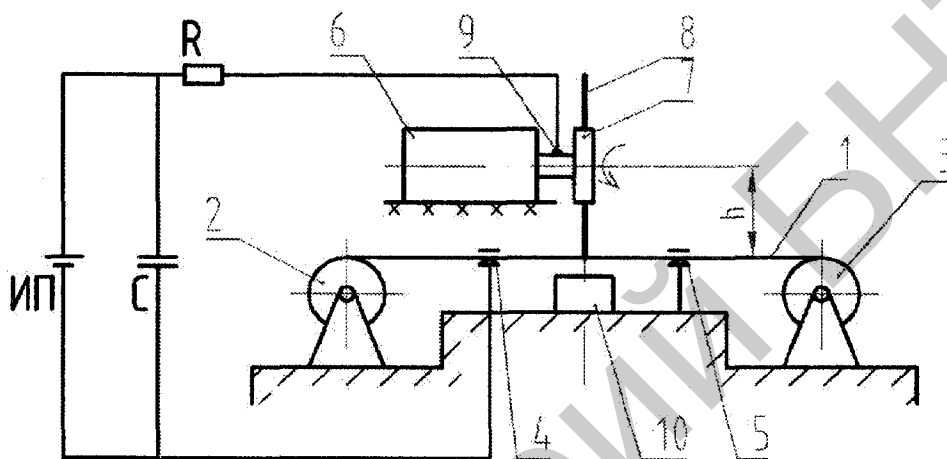


Рис. 2. Технологическая схема электроконтактной обработки поверхности проволоочного инструмента с использованием электромеханического вибратора

Она включает узел перемотки проволоки 1, состоящий, как и в предыдущем случае, из двух катушек 2 и 3, обеспечивающих необходимое ее натяжение в процессе обработки, направляющих втулок 4 и 5, одна из которых одновременно выполняет роль токоподвода. Электромеханический вибратор состоит из электродвигателя постоянного тока 6 с регулируемой частотой вращения, на валу которого установлена стальная зажимная оправка 7, в которой закреплены тонкие проволоки 8, выполняющие роль вращающихся электродов-инструментов. С помощью токосъемника 9 они подключаются к одному из полюсов источника питания ИП, а второй – через направляющую втулку 4 к проволоке. Между собой электродвигатель и обрабатываемая проволока электрически изоли-

рованы.

В процессе выполнения операции электродвигатель путем соответствующих регулировочных перемещений устанавливается относительно обрабатываемой проволоки таким образом (расстояние  $h$ ), чтобы обеспечивалось прерывистое контактирование с ее поверхностью вращающихся проволоочных электродов-инструментов. В этом случае частота следования электрических импульсов определяется частотой вращения вала электродвигателя и количеством проволоочных электродов-инструментов, закрепленных в оправке. В зону обработки поливом или капельно подается диэлектрическая жидкость, для сбора которой служит ванночка 10.

Следует подчеркнуть, что в данном случае при неизменном базирова-

нии проволоки за счет реверсирования направления вращения вала электродвигателя можно обрабатывать противоположную ее поверхность. Хотя, как и в предыдущем варианте, для обработки всей цилиндрической поверхности проволоки можно использовать многоинструментальную параллельную структуру выполнения операции.

***Результаты предварительных экспериментов по модификации исходной поверхности проволочного инструмента путем ее электроконтактной обработки***

Для подтверждения работоспособности предложенных технологических схем электроконтактной обработки поверхности проволочных инструментов были изготовлены действующие макеты соответствующих устройств, фотографии рабочих зон которых представлены на рис. 3.

На фотографиях видно, что применение как электромагнитного, так и электромеханического вибратора обеспечивает формирование в зоне прерывистого контакта проволоки с электродами-инструментами электрических разрядов, т. е. полностью реализуются условия электроконтактной обработки.

***Методика проведения экспериментальных исследований***

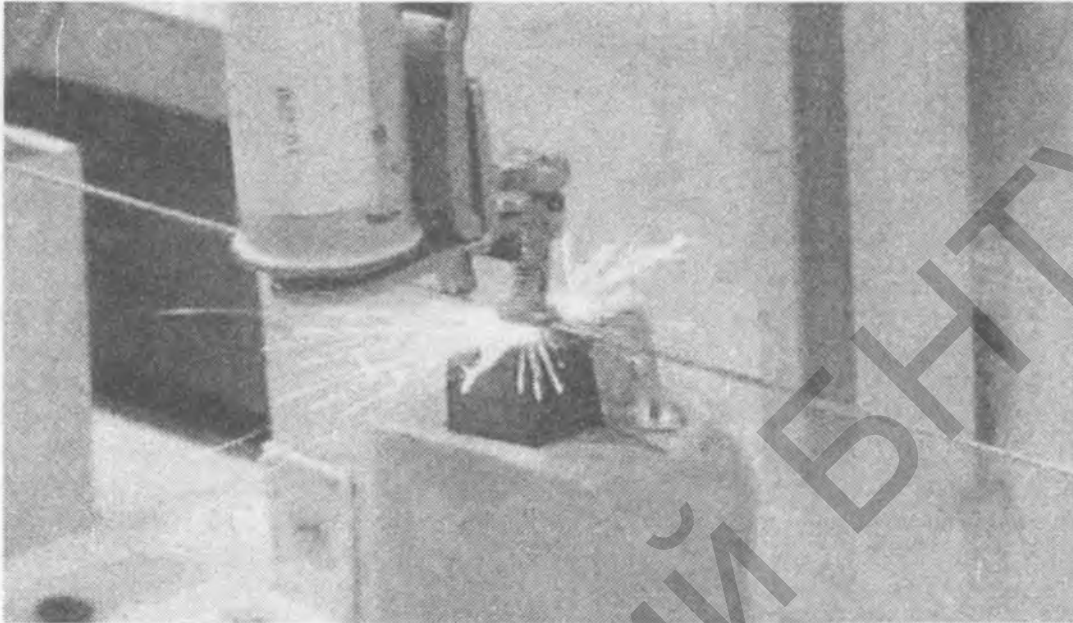
Эксперименты проводились с использованием стальной проволоки диаметром 0,3 и 0,8 мм при прямой полярности, т. е. анодом являлась проволока, а катодом – электроды-инструменты. Скорость перемотки проволоки была постоянной и составляла 0,6 м/мин. Частота прерывания механического контакта электродов-инструментов с обрабатываемой поверхностью заготовки при использовании как электромагнитного, так и электромеханического (с двумя проволочными электродами) вибратора составляла 6 Гц. Выходное напряжение источника питания было принято постоянным и равнялось 40 В, емкость

конденсатора составляла 43 мкФ. Обработка осуществлялась как на воздухе, так и с применением диэлектрической жидкости (дистиллированная вода), которая капельно подавалась в зону контакта электродов-инструментов с поверхностью проволоки. На ней обрабатывался участок длиной 100 мм, что достаточно для изучения полученного на поверхности проволоки рельефа и оценки его режущей способности. Исследование топографии обработанных поверхностей производилось визуально с помощью микроскопа МИМ-10, а также фотографировалось цифровым фотоаппаратом, устанавливаемым вместо одного из окуляров в окулярное гнездо бинокулярной насадки микроскопа с помощью специального окулярного адаптера.

На рис. 4 представлены фотографии поверхности проволоки, полученной в результате ее электроконтактной обработки.

Как видно, модифицированная поверхность характеризуется наличием на ней лунок, расположенных вдоль оси проволоки в направлении ее перемотки. При этом лунки, получаемые при использовании электромагнитного (рис. 4, а) и электромеханического вибраторов, имеют практически одинаковые параметры, хотя в последнем случае на поверхности проволоки остаются следы (риски) от механического воздействия на нее вращающихся проволочных электродов (рис. 4, в). Применение диэлектрической жидкости способствует стабилизации протекания процесса электроконтактной обработки, благодаря чему получаемые на поверхности проволоки лунки имеют весьма близкие параметры, чего не наблюдается при обработке на воздухе (рис. 4, б). Кроме того, в последнем случае имеет место перенос и застывание на поверхности проволоки расплавленного металла электрода-инструмента. Хотя не исключено, что наличие таких элементов наращенного металла также может придавать поверхности режущую способность.

а)



б)

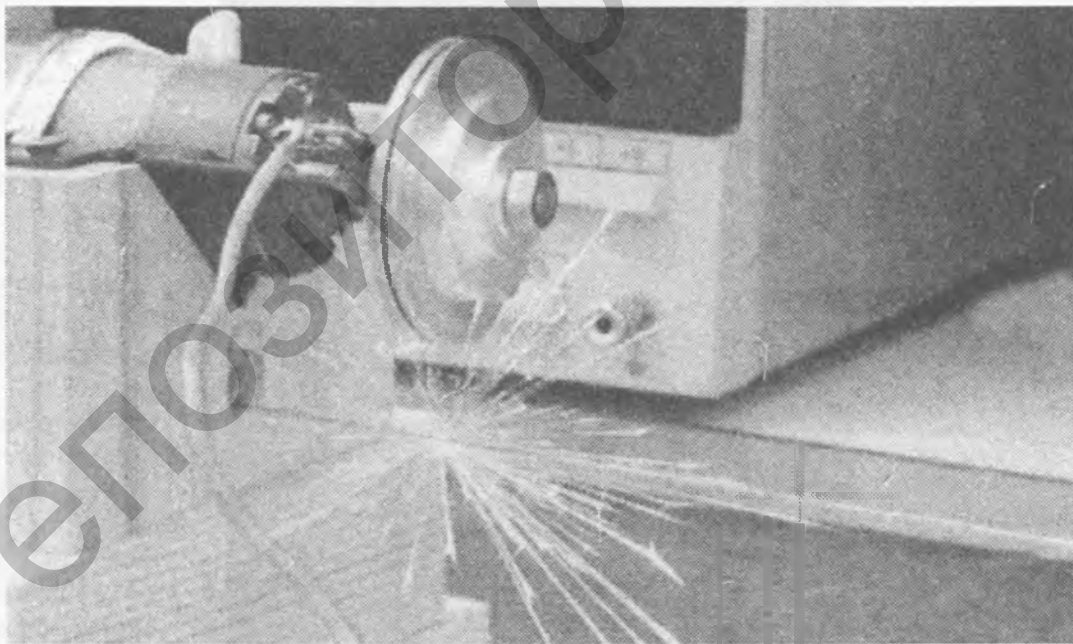


Рис. 3. Фотографии рабочих зон устройств для электроконтактной обработки поверхности проволочного инструмента: а – с применением электромагнитного вибратора; б – с применением электромеханического вибратора

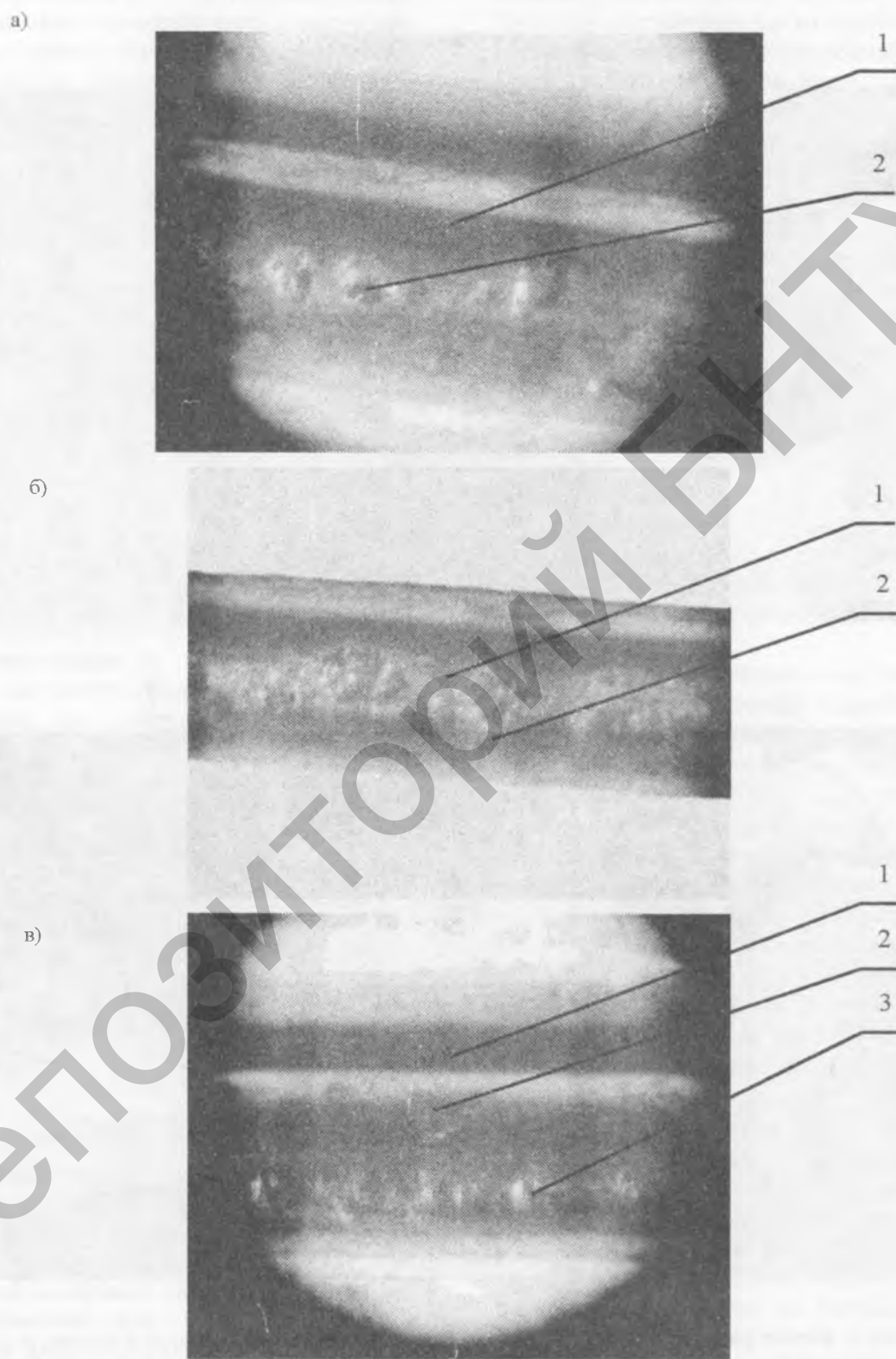


Рис. 4. Фотографии поверхности проволоки (увеличение 10х), полученной в результате ее электроконтактной обработки: а - с применением электромагнитного вибратора и дистиллированной воды; б - при обработке на воздухе; в - обработка электромеханическим вибратором с дистиллированной водой; 1 - исходная поверхность; 2 - лунки; 3 - риски



Для экспериментального подтверждения того факта, что модифицированная поверхность проволоки приобретает режущую способность, т. е. без ее оценки, была применена очень простая, но наглядная методика с использованием ножовки по металлу. На месте режущего полотна закреплялась и натягивалась проволока соответствующей длины с обработанным на ее поверхности участком. Затем вручную, по аналогии с распиливанием, осуществлялась обработка деревянного бруска.

В результате проведения таких экспериментов установлено, что модификация исходной поверхности проволоки за счет ее электроконтактной обработки позволяет придать ей режущую способность, что убедительно подтверждается наличием деревянных опилок (микростружки), а также характерного для процесса резания звука, чего не наблюдается при обработке проволокой в исходном состоянии ее поверхности.

### **Выводы**

1. На основании анализа операций механической обработки, где в качестве инструмента используется металлическая проволока, показано, что для повышения эффективности их выполнения целесообразно осуществлять модификацию исходной поверхности проволоки с целью придания ей режущей способности.

2. На основании сопоставления технологических показателей возможных методов обработки проволоочного инструмента с целью придания его поверхности режущей способности показано, что наилучшим с точки зрения характеристик получаемого рельефа, универсальности и простоты реализации является метод электроконтактной обработки.

3. С использованием электромагнитного и электромеханического вибраторов, выполняющих роль прерывателя механического (электрического) контакта между электродом-инструментом

и заготовкой, разработаны технологические схемы для электроконтактной обработки проволоки, включающие перечень основных ее механических и электрических узлов и элементов.

4. На основе этих схем созданы действующие макеты соответствующих технологических устройств, позволяющие осуществлять электроконтактную обработку поверхности проволоки с варьированием условий и режимов выполнения этой операции. Разработана методика проведения предварительных экспериментальных исследований, включающая назначение режимов электроконтактной обработки стальной и медной проволоки соответственных диаметров, изучение полученного на их поверхностях рельефа и определение того, что модифицированная поверхность проволоки приобретает режущую способность.

5. На основании анализа полученных данных установлено следующее.

5.1. Модифицированная поверхность характеризуется наличием на ней лунок от удаленного металла, расположенных вдоль оси проволоки в направлении ее перемещения. При этом лунки, полученные при использовании электромагнитного и электромеханического вибраторов, имеют практически одинаковые параметры, хотя в последнем случае на обрабатываемой поверхности дополнительно остаются следы (риски) от механического воздействия на нее вращающихся проволоочных электродов-инструментов.

5.2. Применение диэлектрической жидкости (дистиллированная вода) способствует стабилизации протекания процесса электроконтактной обработки, благодаря чему полученные на поверхности проволоки лунки имеют весьма близкие параметры, чего не наблюдается при обработке на воздухе. Кроме того, в последнем случае имеет место перенос и застывание на поверхности проволоки расплавленного металла электрода-инструмента.

5.3. В отличие от исходной, модифицированная поверхность проволоки в результате ее электроконтактной обработки приобретает режущую способность, что обусловлено наличием на ней множества лунок удаленного ме-

талла, которые в совокупности формируют на поверхности проволоки режущие элементы, способные при механическом воздействии снимать стружку на более мягком, чем проволока, материале.

#### СПИСОК ЛИТЕРАТУРЫ

1. **Марков, А. И.** Ультразвуковая обработка материалов / А. И. Марков. – М. : Машиностроение, 1980. – 237 с. : ил.
2. **Артамонов, Б. А.** Электрофизические и электрохимические методы обработки материалов : учеб. пособие в 2 т. / Б. А. Артамонов, Ю. С. Волков, В. И. Дрожалова ; под ред. В. П. Смоленцева. – М. : Высш. шк., 1983. – Т. 1. – 247 с. : ил.

#### LIST OF LITERATURE

1. **Markov, A. I.** Ultrasonic machining of materials / A. I. Markov. – M. : Mashinostroenie, 1980. – 237 p. : il.
2. **Artamonov, B. A.** Electrophysical and electrochemical methods of materials machining : tutorial in 2 vol. / B. A. Artamonov, Y. S. Volkov, V. I. Drozhalova ; ed. by V. P. Smolentsev. – M. : Vyssh. shk., 1983. – Vol. 1. – 247 p. : il.

*Статья сдана в редакцию 9 января 2012 года*

**Михаил Григорьевич Киселев**, д-р техн. наук, проф., Белорусский национальный технический университет. Тел. +375 297 56 64 05

**Алексей Владимирович Дроздов**, канд. техн. наук, доц., Белорусский национальный технический университет. E-mail: dav7@tut.by.

**Андрей Валерьевич Москаленко**, начальник лаборатории, УП «Завод Электронмаш». E-mail: andrei.by@tut.by.

**Павел Сергеевич Богдан**, студент, Белорусский национальный технический университет. E-mail: bpc@mail.ru.

**Mikhail Grigoryevich Kiselev**, DSc, Professor, Belarusian National Technical University.

**Aleksey Vladimirovich Drozdov**, PhD, Associate Professor, Belarusian National Technical University. E-mail: dav7@tut.by.

**Andrey Valeryevich Moskalenko**, Laboratory Head, UP «Elektromash Plant». E-mail: andrei.by@tut.by.

**Pavel Sergeevich Bogdan**, undergraduate, Belarusian National Technical University. E-mail: bpc@mail.ru.