



ГОСУДАРСТВЕННЫЙ КОМИТЕТ СССР
ПО ДЕЛАМ ИЗОБРЕТЕНИЙ И ОТКРЫТИЙ

ОПИСАНИЕ ИЗОБРЕТЕНИЯ К АВТОРСКОМУ СВИДЕТЕЛЬСТВУ

(21) 3847265/27-11

(22) 28.01.85

(46) 15.07.86. Бюл. № 26

(71) Белорусский ордена Трудового
Красного Знамени политехнический
институт

(72) А.М.Расолько, А.Я.Котлобай,
А.Н.Орда и И.Ю.Свиричевский

(53) 629.113.032 (088.8)

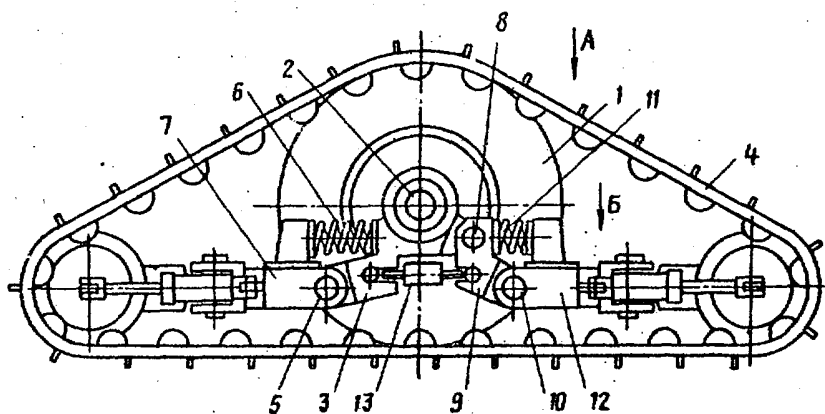
(56) Патент США № 3606496,
кл. 305-29, 1971.

Авторское свидетельство СССР
№ 1162665, кл. В 62 D 55/04, 1984.

(54)(57) 1. КОЛЕСНО-ГУСЕНИЧНЫЙ ДВИЖИ-
ТЕЛЬ, содержащий раму, центральное
ведущее колесо, опорные ролики, рас-
положенные по обе стороны от веду-
щего колеса в его плоскости и закре-
пленные на раме с помощью рычагов
с возможностью поворота в горизон-
тальной и вертикальной плоскостях
относительно рамы, гусеницу с ре-
бордами и грунтозацепами, охватываю-

щую ведущее колесо и опорные ролики,
и гидроцилиндры, установленные шар-
нирно между рамой и опорными ролика-
ми и гидравлически связанные с гид-
рораспределителями системы, которые
кинематически связаны с рулевым уп-
равлением движителя, о т л и ч а ю-
щ и й с я тем, что, с целью повыше-
ния надежности в работе и улучшения
копирования местности, гусеница вы-
полнена в виде эластичной ленты с
вмонтированным в нее по всей длине
винтовым пружинным каркасом, имеющим
в поперечном сечении прямоугольную
форму.

2. Движитель по п.1, о т л и ч а-
ю щ и й с я тем, что винтовой пружинный
каркас завулканизирован совме-
стно с эластичной лентой и охва-
тывает снаружи тело последней, а
съемные реборды и грунтозацепы закре-
плены соответственно на внутренних
и наружных сторонах витков каркаса.



Фиг. 1

Изобретение относится к транспортному машиностроению, преимущественно к колесно-гусеничным транспортным средствам.

Цель изобретения - повышение надежности в работе и улучшение копирования местности.

На фиг. 1 изображен движитель, вид сбоку; на фиг. 2 - вид А на фиг. 1 (на движитель без гусеничной цепи); на фиг. 3 - вид Б на фиг. 1; на фиг. 4 - разрез В-В на фиг. 3; на фиг. 5 - разрез Г-Г на фиг. 3; на фиг. 6 - вид Д на фиг. 4.

Колесно-гусеничный движитель содержит ведущее колесо 1, ось которого установлена в подшипниковом узле 2, раму 3, гусеницу 4. С рамой 3 через шарнир 5 и упругий элемент 6 соединен передний рычаг 7, а через шарнир 8 - двуплечий рычаг 9. С двуплечим рычагом 9 через шарнир 10 и упругий элемент 11 соединен задний рычаг 12. Рама 3 соединена с двуплечим рычагом 9 натяжным устройством 13. На переднем 7 и заднем 12 рычагах шарнирно с возможностью поворота в горизонтальной плоскости относительно осей 14 и 15 установлены опорные ролики 16 и 17. Оси роликов 16 и 17 соединены шарнирно через гидроцилиндры 18 и 19 двойного действия с рычагами 7 и 12. Гидроцилиндры 18 и 19 имеют гидравлическую связь с гидрораспределителем, который кинематически связан с рулевым колесом (не показано).

Гусеница 4 состоит из эластичной ленты 20, выполненной из материала (например, резины) и винтового пружинного каркаса 21, имеющего в поперечном сечении прямоугольную форму (фиг. 5) и окаймляющего ленту 20 по всей ее длине. Винтовой пружинный каркас 21 соединен в бесконечную ленту посредством болтов 22 и гаек 23, приваренных к внутренней стороне каркаса 21. Витки пружинного каркаса 21 выполнены прямоугольными в поперечном сечении. На каждом витке пружинного каркаса 21 с внутренней стороны гусеничной цепи с помощью бол-

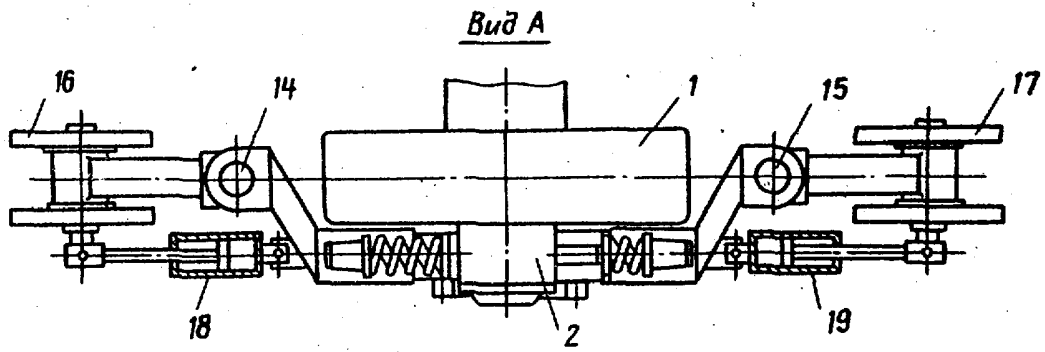
тов 24 и гаек 25 прикреплены съемные реборды 26. Гайки 25 приварены с внутренней стороны каркаса 21. Эластичная лента 20 завулканизирована совместно с пружинным каркасом 21. На витках пружинного каркаса 21 с наружной стороны гусеничной цепи с помощью болтового соединения 27 установлены съемные грунтозацепы 28.

Движитель работает следующим образом.

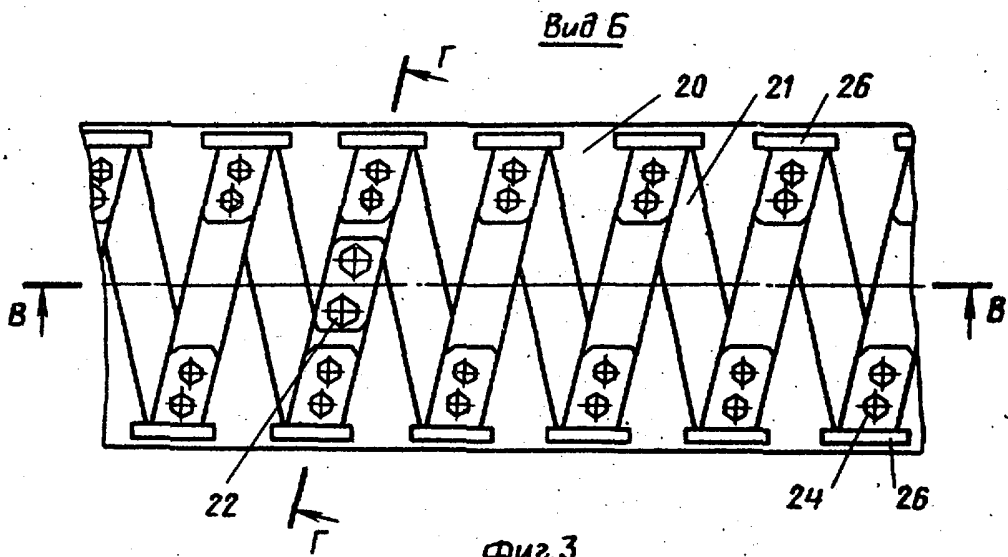
Крутящий момент от колеса 1 за счет сил сцепления передается гусенице 4 и за счет взаимодействия ее с грунтом реализуется в тяговое усилие движения колесно-гусеничного движителя. Копирование местности движителем осуществляется за счет упругого качания роликов 16 и 17 в вертикальной плоскости относительно осей шарниров 5 и 10, при этом упругие элементы 6 и 11 сжимаются. Регулирование степени натяжения гусеницы осуществляется натяжным устройством 13.

При повороте транспортного средства (например, вправо) гидросистема обеспечивает поступление масла в поршневые полости гидроцилиндров 18 и 19, штоки которых выдвигаются и поворачивают ролики в сторону поворота. Лента 20, выполненная эластичной, сжимается своей частью, расположенной со стороны поворота, и растягивается противоположной половиной. Упругий каркас 21 при этом также осуществляет упругие перемещения (сжатие, растяжение или скручивание витков друг относительно друга), величина которых зависит от радиуса поворота. При выходе из поворота исполнительные механизмы, связанные с рулевым управлением, устанавливают золотник гидрораспределителя в нейтральное положение. Упругий каркас обеспечивает устойчивость прямолинейного движения, а при повороте - плавный вход в поворот.

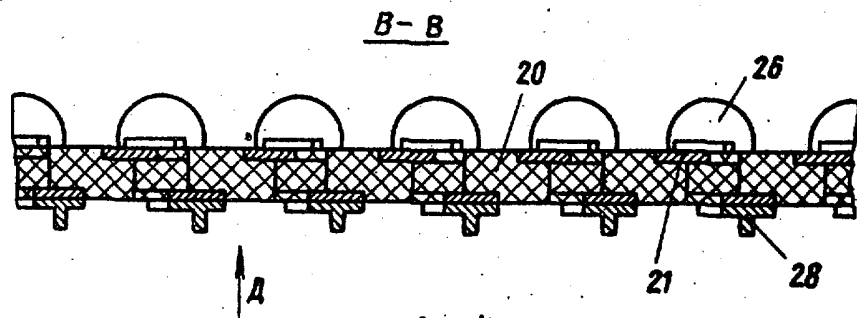
Применение эластичной гусеничной ленты совместно с упругим каркасом обеспечивает надежность работы движителя.



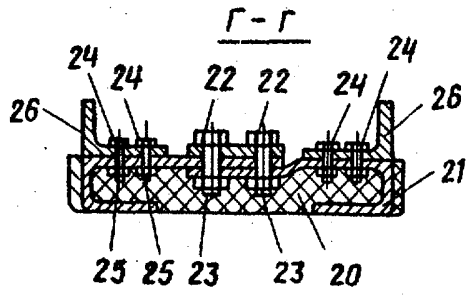
Фиг. 2



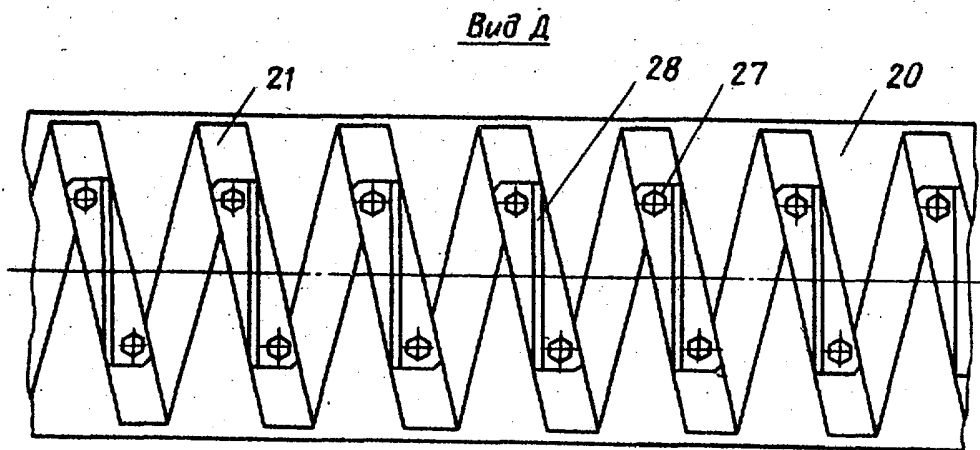
Фиг. 3



Фиг. 4



Фиг. 5



Фиг. 6

Редактор А. Гулько Составитель В. Дементьев Техред Н. Бонкало Корректор О. Луговая

Заказ 3757/18 Тираж 571 Подписное
 ВНИИПИ Государственного комитета СССР
 по делам изобретений и открытий
 113035, Москва, Ж-35, Раушская наб., д. 4/5

Производственно-полиграфическое предприятие, г. Ужгород, ул. Проектная, 4