



СОЮЗ СОВЕТСКИХ
СОЦИАЛИСТИЧЕСКИХ
РЕСПУБЛИК

(19) SU (11) 1740811 A1

(51)5 F 15 B 15/26

ГОСУДАРСТВЕННЫЙ КОМИТЕТ
ПО ИЗОБРЕТЕНИЯМ И ОТКРЫТИЯМ
ПРИ ГКНТ СССР

ОПИСАНИЕ ИЗОБРЕТЕНИЯ

К АВТОРСКОМУ СВИДЕТЕЛЬСТВУ

1

(21) 4213199/63

(22) 02.02.87

(46) 15.06.92. Бюл. № 22

(71) Белорусский политехнический институт

(72) П.В.Зеленый

(53) 621.225.2(088.8)

(56) Авторское свидетельство СССР
№ 635302, кл. F 15 B 15/26, 1977.

Авторское свидетельство СССР
№ 1474346, кл. F 15 B 15/26, 1986.

(54) СИЛОВОЙ ЦИЛИНДР

(57) Изобретение относится к машиностроению, преимущественно к гидropневмоприводам машин, и может быть использовано в силовых цилиндрах с бесступенчатым фиксированием штока в промежуточных положениях. Целью изобретения является повышение надежности фиксации поршня со штоком. В силовом цилиндре, содержащем корпус, поршень с полым штоком, винт,

2

расположенный в поршневой полости корпуса, связанный с гайкой, закрепленной на поршне, и выполненный с хвостовиком, пропущенным через торцовую стенку корпуса, и фрикционный тормоз, включающий нажимной поршень, установленный подвижно на хвостовике винта и подпружиненный относительно корпуса в сторону полости управления тормозом, и фрикционный диск, зафиксированный от проворота на хвостовике винта, хвостовик снабжен двумя опорами, противоположного действия, обеспечивающими его осевую фиксацию в одном направлении относительно корпуса, а в другом направлении относительно нажимного поршня. Такое выполнение позволяет иметь повышенную надежность фиксации штока и поршня путем увеличения усилия торможения за счет самого нагружающего усилия. 4 ил.

Изобретение относится к машиностроению, преимущественно к гидropневмоприводам машин, и может быть использовано в силовых цилиндрах с бесступенчатым фиксированием штока в промежуточных положениях.

Известен силовой цилиндр, содержащий корпус, поршень, шток и устройство фиксирования штока в промежуточных положениях посредством несамотормозящейся винтовой пары и фрикционный тормоз, управляемый давлением рабочего тела в плоскостях корпуса.

Известен силовой цилиндр, содержащий корпус, поршень с полым штоком, винт, расположенный в поршневой полости корпуса, связанный с гайкой, закрепленной на

поршне, и выполненный с хвостовиком, пропущенным через торцовую стенку корпуса, и фрикционный тормоз, включающий нажимной поршень, установленный подвижно на хвостовике винта и подпружиненный относительно корпуса в сторону полости управления тормозом, и фрикционный диск, зафиксированный от проворота на хвостовике винта и расположенный в полости управления тормозом, причем хвостовик винта снабжен двумя осевыми опорами противоположного действия, одна из которых кинематически связана с нажимным поршнем и расположена со стороны пружины.

Недостатками данных силовых цилиндров является низкая надежность фиксации

(19) SU (11) 1740811 A1

поршня из-за отсутствия средств механической фиксации поршня, не зависящих от направления действия внешних сил.

Цель изобретения – повышение надежности фиксации поршня со штоком.

Указанная цель достигается тем, что силовой цилиндр содержит корпус, поршень с полым штоком, винт, расположенный в поршневой полости корпуса, связанный с гайкой, закрепленной на поршне, и выполненный с хвостовиком, пропущенным через торцовую стенку корпуса, и фрикционный тормоз, включающий нажимной поршень, установленный подвижно на хвостовике винта и подпружиненный относительно корпуса в сторону полости управления тормозом, и фрикционный диск, зафиксированный от проворота на хвостовике винта и расположенный в полости управления тормозом, причем хвостовик винта снабжен двумя осевыми опорами противоположного действия, одна из которых кинематически связана с нажимным поршнем и расположена со стороны пружины, причем вторая осевая опора кинематически связана с торцовой стенкой корпуса.

На фиг.1 представлен силовой цилиндр с двумя полостями управления фрикционным тормозом, образованным между нажимным поршнем и торцовой стенкой корпуса, продольный разрез; на фиг.2 – то же, с одной полостью управления фрикционным тормозом, образованной между нажимным поршнем и торцовой стенкой; на фиг.3 – силовой цилиндр с двумя полостями управления фрикционным тормозом, образованными между нижней пружиной и нажимным поршнем, продольный разрез; на фиг.4 – силового цилиндра с одной полостью управления фрикционным тормозом, образованной между нижней крышкой и нажимным поршнем, продольный разрез.

Силовой цилиндр содержит корпус, состоящий из цилиндрической гильзы 1, верхней крышки 2, торцовой стенки 3 и нижней крышки 4, герметично запирающих полость внутри гильзы благодаря стягиванию крышек шпильками. Кроме того, силовой цилиндр имеет шток 5, пропущенный сквозь герметично уплотненное отверстие в верхней крышке 2 в полость гильзы 1. Находящийся в полости конец штока 5 снабжен поршнем 6, делящим ее на две полости – штоковую 7 и поршневую 8. Верхний конец штока 5 снабжен проушиной 9 для монтажа силового цилиндра. Вторая монтажная проушина 10 связана с корпусом посредством нижней крышки 4. Для механической фиксации штока имеется устройство, состоящее из несамотормозящейся винтовой пары и

фрикционного тормоза. Винт 11 установлен по оси штока 5, располагаясь в выполненной в нем полости 12 и поршневой полости 8. Гайка 13 жестко связана со штоком 5. Фрикционный тормоз включает в себя фрикционный диск 14 и нажимной поршень 15, подпружиненный пружиной 16. Причем винт 11 снабжен хвостовиком 17, который пропущен через торцовую стенку 3 и выполнен с двумя осевыми опорами противоположного действия, фиксирующими винт 11 от смещения в одном направлении относительно торцовой стенки 3, а в другом направлении – относительно нажимного поршня. Осевые опоры могут быть выполнены посредством двух упорных односторонних подшипников качения 18 и 19 (фиг.1 и 3) или стопорных колец 20 (фиг.2 и 4), выполняющих роль упорных подшипников скольжения. Фрикционный диск 14 расположен в полости 21 управления фрикционным тормозом.

Управление фрикционным тормозом осуществляется по давлению рабочей среды в штоковой и поршневой полостях 7 и 8. Для этого у силовых цилиндров, представленных на фиг.1 и 3, нажимной поршень 15 выполнен ступенчатым, что позволяет образовать кроме одной полости 21 управления вторую полость 22 управления, которые соответственно сообщаются с подводящими каналами 23 и 24 посредством каналов 25 и 26. Полость 12 штока 5 сообщена с поршневой полостью 8 каналом 27, выполненным в гайке 13.

У силовых цилиндров, представленных на фиг.2 и 4, имеется одна полость 21 управления, которая сообщена с подводящими каналами 23 и 24 через запорные клапаны 28 и 29. Причем подводящий канал 24 дополнительно сообщен с полостью 21 управления через перепускной управляемый клапан 30, обеспечивающий сброс давления рабочей среды в полость 21 управления при его падении в подводящих каналах 23 и 24. Управление клапаном 30 осуществляется по управляющим линиям 31 и 32, которые соответственно сообщены с полостью 21 управления и с подводящим каналом 23.

Устройство работает следующим образом.

При отсутствии давления в подводящих каналах 23 и 24, а следовательно, и во всех полостях силового цилиндра, нажимной поршень 15 имеет возможность, находясь под действием упругих элементов, поджимать фрикционный диск 14 к неподвижной торцовой стенке 3 корпуса (фиг.1 и 2) или к его нижней крышке 4 (фиг.3 и 4) в зависимости от варианта конструктивного решения

устройства. В поджатом состоянии фрикционный диск 14 удерживает винт 11 от вращения, а тот в свою очередь не позволяет перемещаться штоку 5 под действием внешнего нагружающего усилия, приложенного к монтажным проушинам 9 и 10 в осевом направлении. Этим обеспечивается механическое фиксирование штока 5 с корпусом. У вариантов конструкции силового цилиндра с расположением фрикционного диска 14 торцевой стенкой 3 и нажимным поршнем 15 (фиг.1 и 2) надежность этого фиксирования возрастает по мере увеличения растягивающей нагрузки на шток 5, так как благодаря осевой связи винта 11 с нажимным поршнем 15 в направлении действия нагрузки нажимной поршень дополнительно поджимает фрикционный диск 14 к неподвижной торцевой стенке 3. В противоположном направлении момент блокирования фрикционного диска 14 с неподвижной стенкой 3 не зависит от нагружающего сжимающего усилия, поскольку определяется силой упругости пружин 16. У вариантов конструкции силового цилиндра с расположением фрикционного диска 14 между торцевой стенкой 3 и нижней крышкой 4 корпуса (фиг.3 и 4) надежность фиксирования штока, напротив, возрастает в направлении действия сжимающего усилия благодаря дополнительному поджатию им фрикционного диска 14 к крышке 4, оставаясь постоянной в направлении действия растягивающей нагрузки.

Для перемещения штока 5, например, внутрь корпуса подводящий канал 23 штоковой полости 7 подключают к источнику давления рабочего тела, оставляя подводящий канал 24 поршневой полости 8 по-прежнему сообщенным со сливом. В результате давление возрастет и в полости 22 управления фрикционным тормозом (фиг.1 и 3). У силового цилиндра (фиг.2 или 4) это приведет к возрастанию давления в полости 21 управления. Противодействуя силе упругости пружин, поджимающих нажимной поршень 15 к фрикционному диску 14, это давление освободит фрикционный диск 14 от блокирования, который в свою очередь позволит винту 11 свободно проворачиваться, не препятствуя перемещению штока 5. При необходимости зафиксировать шток 5 с корпусом в некотором положении давление в подводящем канале 23 сбрасывают, что приведет к его сбрасыванию и в полости 21 и перемещению нажимного поршня 15, который вновь получит возможность заблокировать фрикционный диск 14 от вращения.

Для выталкивания штока из корпуса, оставляя подводящий канал 23 сообщенным со сливом, создают давление рабочего тела в подводящем канале 24 поршневой полости 8. Одновременно оно появится и в полости 21 управления. Уравновесив поджимающее усилие со стороны пружин на нажимной поршень 15, это давление освободит фрикционный диск 14, который позволит винту 11, свободно проворачиваясь, не препятствовать выдвиганию штока 5. Сброс давления в подводящем канале 24 приведет вновь к механическому фиксированию штока 5 с корпусом в некотором желаемом положении.

Угол наклона винтовой линии несамотормозящейся винтовой пары обеспечивают таким, чтобы момента, развиваемого в сопряжении гайки 13 винтом 11 от усилия, необходимого для перемещения поршня 6 давлением рабочего тела, было достаточно на преодоление сил трения, препятствующих проворачиванию винта в разблокированном состоянии фрикционного тормоза. С другой стороны, максимальное значение этого угла ограничено силой упругости пружин 16, поджимающих фрикционный диск 14, которой должно быть достаточно для создания момента блокирования винта 11, исключая это проворачивание под действием внешней нагрузки на шток 5. Силу упругости пружин 16 определяют в зависимости от максимального давления, развиваемого источником рабочего тела.

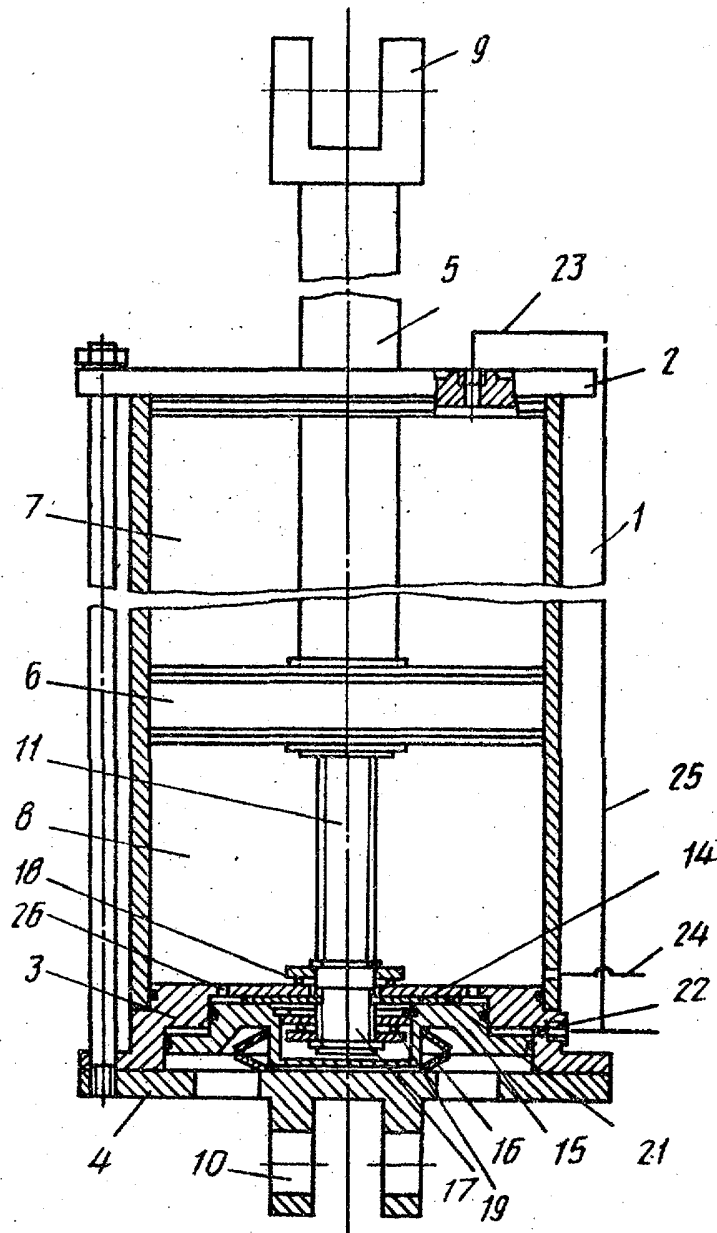
Таким образом, силовой цилиндр имеет в зависимости от варианта конструктивного исполнения повышенную надежность фиксирования штока 5 в направлении действия или сжимающей, или растягивающей нагрузки.

Ф о р м у л а и з о б р е т е н и я

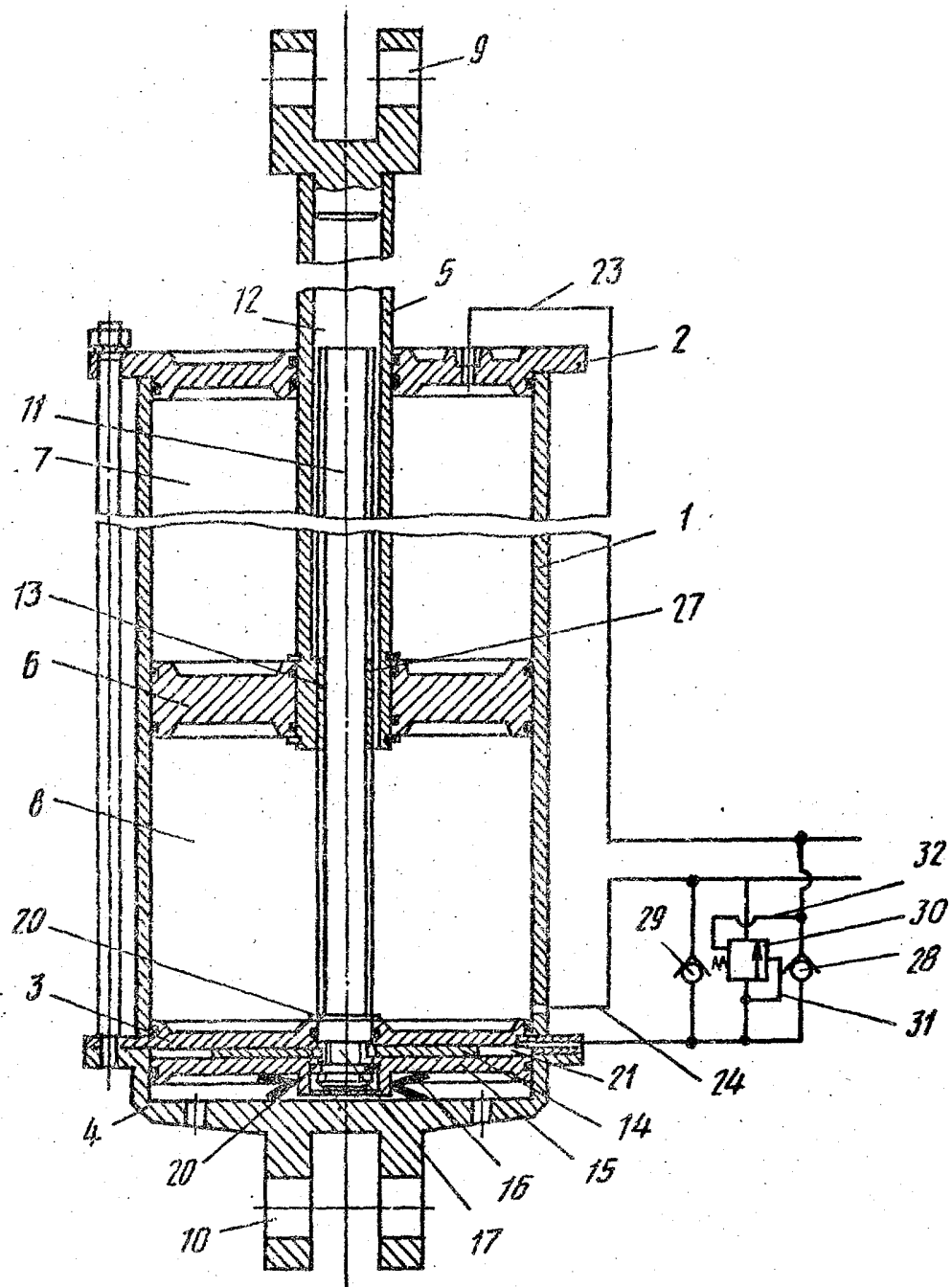
Силовой цилиндр, содержащий корпус, поршень с полым штоком, винт, расположенный в поршневой полости корпуса, связанный с гайкой, закрепленной на поршне, и выполненный с хвостовиком, пропущенным через торцевую стенку корпуса, и фрикционный тормоз, включающий нажимной поршень, установленный подвижно на хвостовике винта и подпружиненный относительно корпуса в сторону полости управления тормозом, и фрикционный диск, зафиксированный от проворота на хвостовике винта и расположенный в полости управления тормозом, причем хвостовик винта снабжен двумя осевыми опорами противоположного действия, одна из которых кинематически связана с нажимным поршнем и расположена со стороны пружины,

отличающийся тем, что, с целью
повышения надежности фиксации поршня

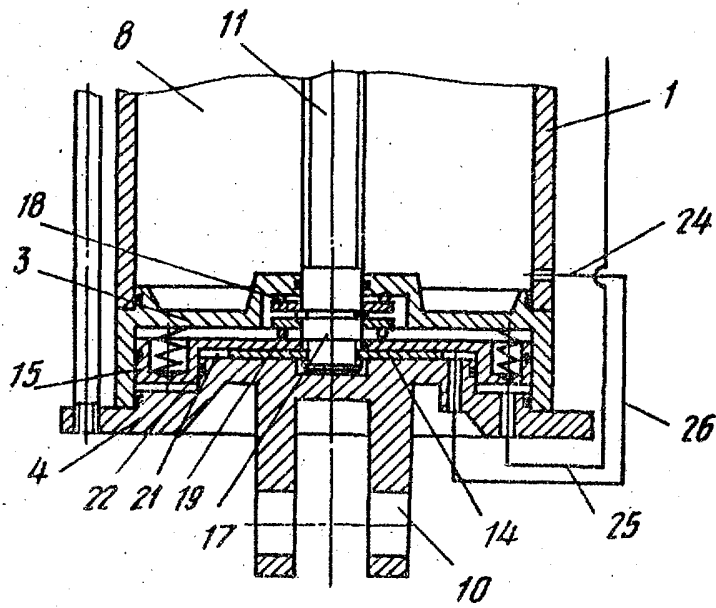
со штоком, вторая осевая опора кинемати-
чески связана с торцевой стенкой корпуса.



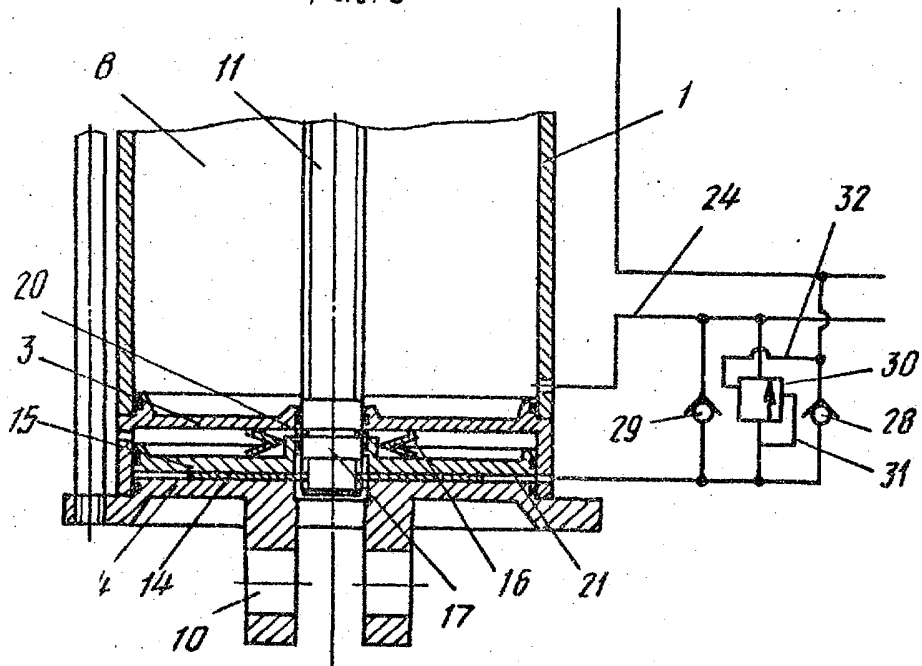
фиг. 1



Фиг. 2



Фиг. 3



Фиг. 4

Редактор М.Недолуженко Составитель Ю.Собакин Техред М.Моргентал Корректор Н.Король

Заказ 2070 Тираж Подписное
 ВНИИПИ Государственного комитета по изобретениям и открытиям при ГКНТ СССР
 113035, Москва, Ж-35, Раушская наб., 4/5

Производственно-издательский комбинат "Патент", г. Ужгород, ул.Гагарина, 101