



ГОСУДАРСТВЕННЫЙ КОМИТЕТ
ПО ИЗОБРЕТЕНИЯМ И ОТКРЫТИЯМ
ПРИ ГИИТ СССР

ОПИСАНИЕ ИЗОБРЕТЕНИЯ К АВТОРСКОМУ СВИДЕТЕЛЬСТВУ

1
(21) 4317945/30-15

(22) 14.09.87

(46) 07.11.90. Бюл. № 41

(71) Головное специализированное проектно-конструкторское технологическое бюро по комплексу машин для внесения органических удобрений и Белорусский политехнический институт

(72) А.Т.Скойбеда, А.И.Бобровник, И.Ю.Собко, Г.М.Горелик и А.И.Рудштейн

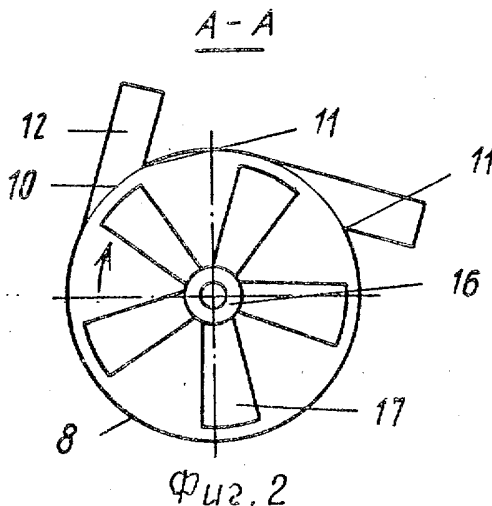
(53) 631.333 (088.8)

(56) Авторское свидетельство СССР № 1526599, кл. А 01 С 23/02, 1987.

2

(54) УСТРОЙСТВО ДЛЯ РАСПРЕДЕЛЕНИЯ
ЖИДКИХ ОРГАНИЧЕСКИХ УДОБРЕНИЙ

(57) Изобретение относится к сельскохозяйственному машиностроению. Целью изобретения является повышение равномерности распределения удобрений. В полом цилиндре 8 происходит измельчение удобрений режущими кромками-ножами 11 и режущими кромками винтовых лопаток 17 колеса 16, а крупные включения и камни проходят дальше по полному цилиндру 8. Измельченные удобрения распределяются по распределительным патрубкам 12, установленным тангенциально к цилиндру 8. 1 з.п. ф-лы, 2 ил.



(19) **SU** (11) **1604206** **A 1**

Изобретение относится к сельскохозяйственному машиностроению, в частности к машинам для внутрисочвенного и поверхностного внесения жидких органических удобрений.

Цель изобретения - повышение равномерности распределения удобрений.

На фиг. 1 изображено устройство для распределения жидких органических удобрений, вид сбоку; на фиг. 2 - разрез А-А на фиг. 1.

Устройство для распределения жидких органических удобрений включает установленную на опорных колесах 1 цистерну 2 для удобрений, которая снабжена загрузочным устройством 3, нагнетательным насосом 4, трубой 5 перемешивания с заслонкой 6 и трубопроводом 7. Последний соединен с измельчителем, выполненным в виде полого цилиндра 8, через заслонку 9. В стенке цилиндра 8 выполнены отверстия 10, кромки которых образуют ножи 11. К отверстиям 10 цилиндра 8 тангенциально подсоединены распределительные патрубки 12. В задней торцевой стенке 13 цилиндра 8 консольно установлен вал 14 с приводом 15. На переднем конце вала 14 установлено колесо 16 с винтовыми лопатками 17, перекрывающими отверстиями 10. Между колесом 16 и задней торцевой стенкой 13 полого цилиндра 8 расположен резервуар (карман) 18 с выгрузным люком 19.

Устройство работает следующим образом.

Перед внесением жидких органических удобрений производится их перемешивание путем открытия заслонки 6 и включения нагнетательного насоса 4. При этом удобрения циркулируют по кругу:

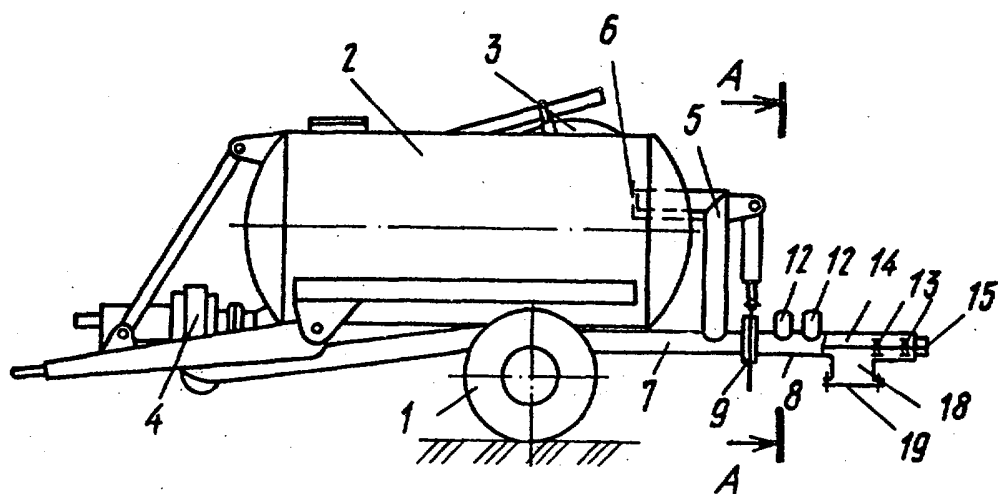
цистерна 2, трубопровод 7, труба перемешивания 5, цистерна 2.

Для распределения удобрений открывается заслонка 9, закрывается заслонка 6. В этом случае удобрения через трубопровод 7 подаются в полый цилиндр 8, энергия напора воздействует на винтовые лопатки 17 колеса 16, вращающегося от дополнительного привода 15. При этом удобрения с мелкими включениями попадают в отверстия 10 полого цилиндра 8 и ножами 11 и кромками винтовых лопаток 17 перерезаются (измельчаются), проходят в распределительные патрубки 12 и через рукава и сошники (не показаны) распределяются в почве. Крупные включения и камни проходят между винтовыми лопатками 17 колеса 16 и накапливаются в кармане 18, откуда периодически удаляются через выгрузной люк 19.

Ф о р м у л а и з о б р е т е н и я

1. Устройство для распределения жидких органических удобрений, содержащее трубопровод, измельчитель с отверстиями, карман для сбора камней с выгрузным люком и распределительные патрубки, отличающееся тем, что, с целью повышения равномерности распределения удобрений, измельчитель выполнен в виде полого цилиндра с отверстиями и снабжен колесом с винтовыми лопатками, установленными внутри полого цилиндра, за которым размещен карман.

2. Устройство по п. 1, отличающееся тем, что распределительные патрубки размещены тангенциально относительно полого цилиндра.



Фиг.1

Редактор Н.Яцола Составитель С.М.Тимонин Корректор В.Герняк
 Техред М.Дидык

Заказ 3402 Тираж 507 Подписное
 ВНИИПИ Государственного комитета по изобретениям и открытиям при ГКНТ СССР
 113035, Москва, Ж-35, Раушская наб., д. 4/5

Производственно-издательский комбинат "Патент", г. Ужгород, ул. Гагарина, 101