



ГОСУДАРСТВЕННЫЙ КОМИТЕТ СССР
ПО ДЕЛАМ ИЗОБРЕТЕНИЙ И ОТКРЫТИЙ

ОПИСАНИЕ ИЗОБРЕТЕНИЯ

К АВТОРСКОМУ СВИДЕТЕЛЬСТВУ

(61) 1324918

(21) 4259209/31-11

(22) 10.06.87

(46) 23.12.88. Бюл. № 47

(71) Белорусский политехнический институт

(72) А.В.Войтиков, С.И.Стригунов,
А.М.Статкевич и В.П.Зарецкий

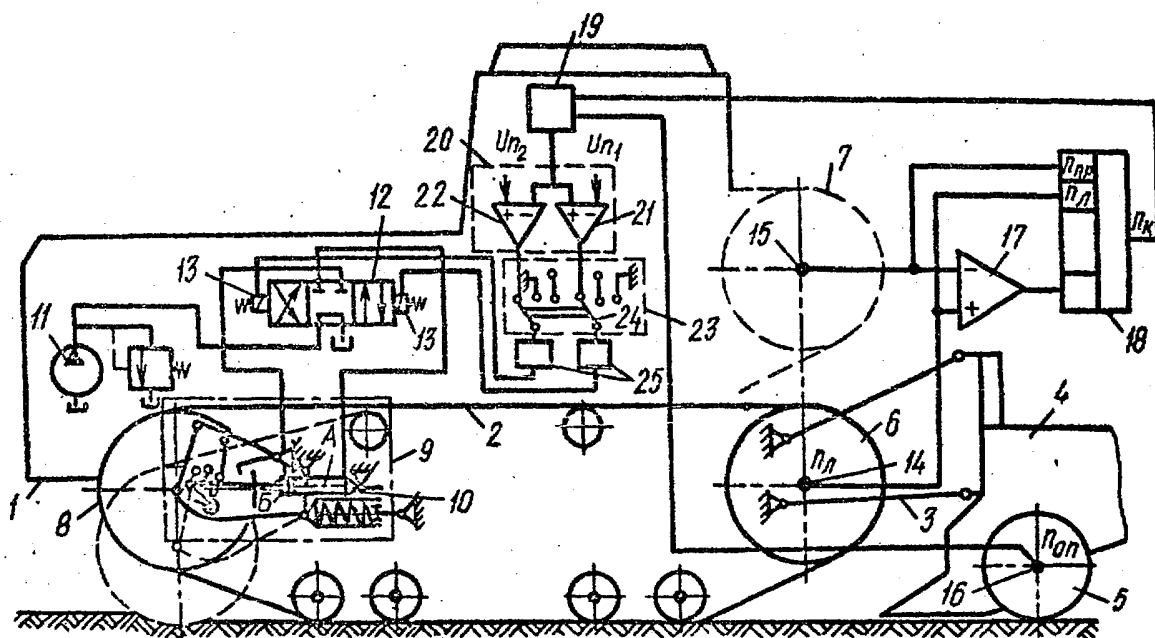
(53) 629.113.03 (088.8)

(56) Авторское свидетельство СССР
№ 1324918, кл. В 62 D 55/08, 1986.

(54) ГУСЕНИЧНЫЙ ТРАКТОР

(57) Изобретение относится к сельскохозяйственному машиностроению и обеспечивает улучшение тяговых качеств и проходимости путем повышения КПД системы автоматического регулирования площади опорной поверхности гусеничного движителя. Это достигается тем, что в гусеничном тракторе дополнительно устанавливают датчик частоты вращения 15 второй ведущей звездочки 7, компаратор 17 и аналоговый мультиплексор 18, при этом выходы обоих датчиков частоты вращения ведущих звездочек 14 и 15 связаны с входами компаратора и аналогового мультиплексора, а выход компаратора соединен с управляющим входом аналогового мультиплексора, выход которого связан с входом делителя. С аналогового мультиплексора 18 на вход делителя 19 подается сигнал, соответствующий большему из значений частот вращения ведущих звездочек, а сигнал, получаемый на выходе делителя, эквивалентен текущему буксованию движителей. 1 ил.

ется тем, что в гусеничном тракторе дополнительно устанавливают датчик частоты вращения 15 второй ведущей звездочки 7, компаратор 17 и аналоговый мультиплексор 18, при этом выходы обоих датчиков частоты вращения ведущих звездочек 14 и 15 связаны с входами компаратора и аналогового мультиплексора, а выход компаратора соединен с управляющим входом аналогового мультиплексора, выход которого связан с входом делителя. С аналогового мультиплексора 18 на вход делителя 19 подается сигнал, соответствующий большему из значений частот вращения ведущих звездочек, а сигнал, получаемый на выходе делителя, эквивалентен текущему буксованию движителей. 1 ил.



Изобретение относится к сельскохозяйственному машиностроению, преимущественно к производству транспортных средств на гусеничном движителе, и является усовершенствованием изобретения по авт.св. № 1324918.

Цель изобретения - улучшение тяговых качеств и повышение КПД системы автоматического регулирования площади опорной поверхности гусеничного движителя.

На чертеже схематически изображен предлагаемый трактор, вид сбоку.

Гусеничный трактор содержит раму 1 с гусеничным движителем 2 и устройство 3 для сцепления с сельхозагрегатом 4, установленным на опорных колесах 5. Гусеничный движитель включает в себя ведущие звездочки 6 и 7 и направляющие колеса 8, снабженные механизмом 9 их подъема и опускания, управляющим элементом которого является гидроцилиндр 10, имеющий полости А и Б, соединенные с гидронасосом 11 через трехпозиционный распределитель 12 с электромагнитами 13 управления. На ведущие звездочки 6 и 7 и одно из опорных колес 5 устанавливаются датчики частоты вращения соответственно 14-16. Сигналы от датчиков 14 и 15 подаются на входы компаратора 17 и аналогового мультиплексора (коммутатора) 18, а выход компаратора 17 соединен с управляющим входом аналогового мультиплексора 18, выход которого совместно с сигналами от датчика 16 частоты вращения опорных колес 5 подается на вход делителя 19. Выход делителя соединен с входом блока 20 сравнения, выполненного, например, в виде двух компараторов 21 и 22, пороговые уровни которых представляют собой напряжения, эквивалентные верхнему (U_{n1}) и нижнему (U_{n2}) пределам изменения буксования движителя, при которых происходит переход направляющих колес из положения подъема в опускание и обратно. Выход блока сравнения через задатчик 23 режима работы, снабженный переключателем 24, соединен с усилителями 25 мощности, сигнал от которых подается на электромагниты 13 трехпозиционного распределителя 12.

Гусеничный трактор работает следующим образом.

Переключателем 24 могут задаваться три режима работы: автоматический,

принудительный подъем и принудительное опускание направляющих колес.

Для работы системы автоматического регулирования площади опорной поверхности гусеничного трактора в автоматическом режиме подвижные элементы задатчика 23 режима работы переводятся в крайнее левое положение. Если частота вращения левой ведущей звездочки меньше, чем правой ($n_1 < n_{пр}$), то на выходе компаратора 17 получается сигнал логического нуля ($U_{вых} = 0$) и на выходе аналогового мультиплексора 18 получается сигнал $n_k = n_{пр}$, который и подается на вход делителя 19. При $n_1 > n_{пр}$ на выходе компаратора 17 получается сигнал логической единицы ($U_{вых} = 1$) и на выходе аналогового мультиплексора формируется сигнал $n_k = n_1$. Таким образом, на вход делителя 19 при любых случаях маневрирования трактора подается большее из значений частот вращения ведущих звездочек 6 и 7. Сигнал, получаемый на выходе делителя ($n_k / n_{оп. кол}$), эквивалентен текущему буксованию движителей.

Если величина сигнала от делителя меньше нижнего порогового уровня U_{n2} компаратора 22, то на его выходе получается сигнал логической единицы, который через усилитель мощности подается на левый электромагнит 13 распределителя 12. При этом на выходе компаратора 21 получается сигнал логического нуля. В данном случае золотник распределителя 12, притягиваясь левым электромагнитом 13, смещается влево и открывает подвод масла от насоса 11 в полость Б гидроцилиндра 10, обеспечивая подъем направляющих колес движителя. Это происходит до тех пор, пока сигнал от делителя 19 не станет несколько больше порогового уровня U_{n2} компаратора 22 или не произойдет максимально возможный подъем направляющих колес. При создании избыточного давления масла оно проходит через предохранительный клапан на слив.

Если величина сигнала, поступающего от делителя, находится в диапазоне нижнего (U_{n2}) и верхнего (U_{n1}) пороговых уровней или равна им, то на выходах компараторов получаются сигналы логического нуля, что обеспечивает нейтральное положение золотника распределителя 12. Это соот-

ветствует блокировке гидроцилиндров механизма подъема и опускания направляющих колес и характеризует работу агрегата в зоне нечувствительности системы.

Если величина сигнала, поступающего от делителя, становится больше верхнего порогового уровня ($U_{н1}$) компаратора 21, то на его выходы поступает сигнал логической единицы, что обеспечивает подачу электрического сигнала на первый электромагнит 13 и перевод золотника распределителя 12 в крайнее правое положение. Масло от насоса 11 поступает в полость А гидроцилиндра 10, обеспечивая опускание направляющих колес на почву. Процесс опускания происходит до тех пор, пока сигнал, поступающий от делителя, не станет несколько меньше величины $U_{н1}$ или не произойдет полное опускание направляющих колес на почву.

В режиме принудительного опускания колес подвижные элементы задатчика 23 режима работы переводятся в среднее положение. Это обеспечивает подключение левого усилителя 25 мощности к земле, а правого - к источнику напряжения ($+E_n$), что в итоге приводит к воздействию на правый электромагнит 13 распределителя 12 и перевод его золотника в крайнее правое положение. При этом полость А

гидроцилиндра 10 соединяется с насосом 11, а полость Б - со сливом, что обеспечивает опускание колес.

В режиме принудительного подъема колес подвижные элементы задатчика 23 режима работы находятся в крайнем правом положении, что в конечном итоге приводит к воздействию на левый электромагнит 13 распределителя 12 и соединению полости А гидроцилиндра 10 со сливом, а полости Б - с гидронасосом 11, т.е. обеспечивает подъем колес.

Ф о р м у л а и з о б р е т е н и я

Гусеничный трактор по авт. св. № 1324918, отличающийся тем, что, с целью улучшения тяговых качеств и повышения КПД системы автоматического регулирования площади опорной поверхности гусеничного движителя, он снабжен дополнительным датчиком частоты вращения, установленным на второй ведущей звездочке, компаратором и аналоговым мультиплексором, причем выходы обоих датчиков частоты вращения ведущих звездочек связаны с входами компаратора и аналогового мультиплексора, а выход компаратора соединен с управляющим входом аналогового мультиплексора, выход которого связан с входом делителя.

Составитель В. Андреев

Редактор Н. Лазаренко

Техред Л. Сердюкова

Корректор В. Романенко

Заказ 6695/23

Тираж 537

Подписное

ВНИИПИ Государственного комитета СССР
по делам изобретений и открытий
113035, Москва, Ж-35, Раушская наб., д. 4/5

Производственно-полиграфическое предприятие, г. Ужгород, ул. Проектная, 4