



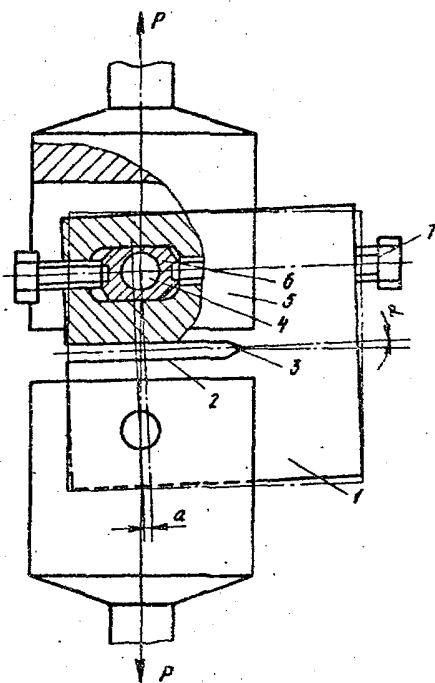
ГОСУДАРСТВЕННЫЙ КОМИТЕТ СССР
ПО ДЕЛАМ ИЗОБРЕТЕНИЙ И ОТКРЫТИЙ

ОПИСАНИЕ ИЗОБРЕТЕНИЯ

К АВТОРСКОМУ СВИДЕТЕЛЬСТВУ

- (21) 4231595/25-28
 (22) 20.04.87
 (46) 30.11.88. Бюл. № 44
 (71) Институт проблем надежности и долговечности машин АН БССР и Белорусский политехнический институт
 (72) М.С.Бабицкий, В.В.Малютин, В.Ф.Кондратюк и К.К.Кузьмич
 (53) 669.018,27 (088,8)
 (56) Авторское свидетельство СССР № 1033906, кл. G 01 N 3/00, 1983.
 (54) СПОСОБ ИСПЫТАНИЯ НА ТРЕЩИНОСТОЙКОСТЬ МАТЕРИАЛОВ ПРИ ВНЕЦЕНТРЕННОМ РАСТЯЖЕНИИ
 (57) Изобретение относится к исследованию

трещиностойкости материалов. Целью изобретения является повышение точности путем снижения влияния неоднородности материала. Образец 1 в виде призмы с пазом 2 и надрезом 3 посредством шпилек 4 устанавливают в захваты 5 нагружающего устройства. В исходном положении сухаря 6 без эксцентриситета осуществляют циклическое нагружение образца 1 растяжением. При отклонении трещины от плоскости паза 2 меняют положение сухаря 6, поворачивая образец 1 и изменяя траекторию трещины к плоскости паза 2. 1 ил.



Изобретение относится к исследованиям прочностных свойств материалов и может быть использовано для оценки трещиностойкости материалов.

Целью изобретения является повышение точности путем снижения влияния неоднородности материала.

На чертеже изображена схема осуществления способа испытания на трещиностойкость материалов при внецентренном растяжении.

Образец 1 выполнен в виде призмы с пазом 2, заканчивающимся острым надрезом 3. Образец 1 посредством шпилек 4 установлен в захватах 5. В сквозном пазе образца 1 установлен подвижный сухарь 6 и регулировочные винты 7.

Способ испытания на трещиностойкость материалов при внецентренном растяжении осуществляется следующим образом.

При исходном положении сухаря 6 без эксцентриситета ($a = 0$) в захватах 5 посредством шпилек 4 устанавливают образец 1, осуществляют его циклическое нагружение осевой нагрузкой и регистрируют развитие усталостной трещины от надреза 3. При отслоении трещины от плоскости надреза 3 на

угол α образец 1 поворачивают на тот же угол путем смещения сухаря 6 со шпилькой 4. Это приводит к изменению траектории трещины в направлении к плоскости надреза 3. При приближении ее к этой плоскости перемещением сухаря 6 уменьшают величину a . По достижении трещиной заданной длины производят разрушение образца 1 и с использованием диаграммы зависимости нагрузки от длины трещины судят о трещиностойкости материала.

Ф о р м у л а и з о б р е т е н и я

Способ испытания на трещиностойкость материалов при внецентренном растяжении, заключающийся в том, что к образцу с надрезом прикладывают циклическую растягивающую нагрузку и регистрируют длину трещины, по которой судят о трещиностойкости материала, отличающийся тем, что, с целью повышения точности путем снижения влияния неоднородности материала, в процессе нагружения изменяют угол между осью растягивающей нагрузки и направлением надреза таким образом, чтобы перемещение фронта трещины совпадало с направлением надреза.

Редактор Т. Лазоренко Составитель Н. Добромыслов
 Техред А. Кравчук Корректор А. Обручар

Заказ 6278/44

Тираж 847

Подписное

ВНИИПИ Государственного комитета СССР
 по делам изобретений и открытий
 113035, Москва, Ж-35, Раушская наб., д. 4/5

Производственно-полиграфическое предприятие, г. Ужгород, ул. Проектная, 4