

М.Г. Киселев¹, А.Н. Осипов², А.В. Волотовская³, Е.А. Суцены³,
Е.И. Лабунь¹, Г. Сагаймаруф¹, М.А. Барышев⁴

ВЛИЯНИЕ ДОПОЛНИТЕЛЬНОГО ВИБРАЦИОННОГО ВОЗДЕЙСТВИЯ НА ЭФФЕКТИВНОСТЬ ПРОВЕДЕНИЯ ПРОЦЕДУРЫ ЭЛЕКТРОСТИМУЛЯЦИИ

УО «Белорусский национальный технический университет»¹,
УО «Белорусский государственный университет
информатики и радиоэлектроники»²,

ГУО «Белорусская медицинская академия последипломного образования»³,
УЗ «Республиканская клиническая больница медицинской реабилитации»⁴

С целью повышения эффективности процедур электростимуляции и электротерапии разработана и исследована на одиннадцати добровольцах экспериментальная модель виброэлектростимулятора, позволяющая осуществлять ударно-фрикционное вибрационное воздействие в сочетании с воздействием импульсным током.

Показано, что сообщение электроду вынужденных колебаний повышает эффективность её проведения электростимуляции, что подтверждается более высоким приростом динамометрического показателя у волонтеров.

Ключевые слова: электростимуляция, электротерапия, вибрационное воздействие

M. G. Kiselyov, A.N. Osipov, A.V. Volotovskaya, E.A. Sushchenya,
E.I. Labun, G. Sagaymaruf, M. A. Baryshev

INFLUENCE OF ADDITIONAL VIBRATION INFLUENCE ON EFFICIENCY OF CARRYING OUT PROCEDURE OF ELECTROSTIMULATION

To improve the efficiency of electrical stimulation and electrotherapy experimental model of vibro-electrostimulator that allows for shock-friction vibration exposure in combination with exposure to pulsed current was developed and investigated on 11 volunteers.

It was shown that the message electrode forced oscillations increases the efficiency of its electrical stimulation, which is confirmed by higher growth dynamometric index in the volunteers.

Key words: electrical stimulation, electrotherapy, vibration exposure

Электростимуляция — метод лечения, в основе которого лежит электрическая стимуляция нервов и мышц, осуществляемая посредством передачи тока с заданными характеристиками от миостимулятора к телу человека через электроды. Она широко применяется для реабилитации пациентов после травм, с заболеваниями центральной и периферической нервной системы, в профессиональном спорте и косметологии.

Также в физиотерапии распространено применение вибрационного массажа, который представляет собой вид биомеханического воздействия, оказывающего ярко выраженное влияние на мышцы, вызывая сокращение мышечных волокон и изменения в мышечных клетках. В мышцах начинают функционировать резервные капилляры, в которые поступает дополнительное количество крови, а следовательно, и кислорода. Повышается упругость и работоспособность мышц, усиливается крово- и лимфообращение, что способствует уменьшению и исчезновению отеков, болевого синдрома.

Исследования, направленные на изучение эффективности применения вибрации в качестве анальгезирующего средства при проведении офтальмологических хирургических операций на веке человека [1], при проведении инъекций в косметологии, дерматологии и терапии [2,3,4], педиатрии [5], свидетельствуют о том, что данный вид анальгезии существенно снижает субъективные болевые ощущения пациентов. Механизм работы вибрационной анальгезии объясняется согласно теории «ворот контроля боли» [6,7]. Данная теория основана на том, что канал передачи болевых ощущений ограничен по пропускной способности синапсовыми «воротами». В том случае, если кроме болевого ощущения от рецепторов поступает сигнал о вибрационном, тактильном или тепловом воздействии, синапсовые «ворота» снижают уровень болевого сигнала и передают дополнительно вибрационный или тепловой сигнал, что в упрощенном виде схематично показано на рисунке 1. В первом случае, синапсовые «ворота» получают на вход только болевой сигнал и без ограничения передают его далее к мозгу, во втором случае на вход подаются дополнительные сенсорные ощущения, которые синапсовые «ворота» примешивают в идущий к мозгу сигнал, уменьшая уровень болевого сигнала. При этом ощущения боли и вибрации обрабатываются одной и той же группой рецепторов. Таким образом, существует механизм контроля уровня болезненных ощущений, которым можно управлять при помощи вибрационного воздействия.

Интересным представляется изучение возможности сочетания применения электростимуляции и вибрационного массажа с целью повышения эффективности сокращения мышц, снижения болевых ощущений при необходимости применения интенсивного воздействия током, повышения комфортности проведения процедуры для пациентов.

В доступной литературе не удалось разыскать сведения об устройствах, обеспечивающих одновременное вибрационное и электростимуляционное воздействие.

Исходя из вышеизложенного, с целью повышения эффективности выполнения процедуры электростимуляции авторами [8] предложено осуществлять ее с использованием массажера ударно – фрикционного действия. В этом случае (рисунок 2) массажер 1 подключается к персональному компьютеру 2 с программным обеспечением для генерации и регистрации импульсных токов SpectraPro и блоку питания 3; для усиления импульсных токов применяется усилитель 4. На вращающемся валу массажера неподвижно посажена насадка, в которой консольно закреплены кожаные лопасти.

На их свободных концах предусмотрены электроды из стали 12Х18Н10Т («хирургическая»), выполненные в виде легких металлических заклепок, питание которых обеспечивается с помощью токосъемного устройства. Второй электрод 5 неподвижно закрепляется на теле пациента. При вращении вала электродвигателем, лопасти прерывисто механически воздействуют на поверхность тела пациента, оказывая, с одной стороны, их массажное влияние, а с другой – изменяют режим протекания процесса электростимуляции за счет периодического прерывания электрической цепи между электродами.

Таким образом создается возможность повысить эффективность выполнения этой процедуры за счет суммирования эффектов электростимуляционного воздействия и вибрационного массажа. Также установлено, что существует диапазон частот вращения насадки N, при котором сочетанное воздействие вибрационного массажа и электростимуляции переносятся волонтерами наиболее комфортно, без болевых ощущений. В частности, для условий проводимых экспериментов [9] оптимальное значение N составило 150-200 мин⁻¹, что, при восьми лопастях длиной 80 мм каждая, соответствует частоте прерывания электрической цепи, равной 20-30 Гц. Это согласуется с данными литературы [10] по использованию оптимальных диапазонов частот для проведения электростимуляции и вибростимуляции. Кроме того, изменение вылета лопастей с 80мм до больших или меньших значений, чередование их числа, размеров, использование материала лопастей с иными эластичными свойствами позволяет целенаправленно изменять условия протекания процесса биомеханического воздействия.

Использование массажера ударно-фрикционного действия с функций электростимуляции может быть перспективно при лечении и реабилитации множества заболеваний, таких как: радикулопатия, компрессионно-ишемическая и посттравматическая нейропатия, плексопатия, у больных с сосудистыми заболеваниями головного мозга, с черепно-мозговой травмой и после различного рода нейрохирургических операций с последствиями заболевания в виде парезов конечностей различной степени выраженности, гипотрофии скелетных мышц, болевым и мышечно-тоническим синдромом. Сочетание различных физиотерапевтических воздействий, применяемых одновременно, позволяет оказывать болеутоляющий, миорелаксирующий, стимулирующий эффект, продолжительней улучшать микроциркуляцию в пораженной конечности, трофическую функцию нервно-мышечного аппарата и вызывать нормализацию центральной и периферической гемодинамики. В рамках индивидуальной программы реабилитации в сочетании с другими методиками это может повысить терапевтический эффект у пациентов особенно на ранних этапах восстановительного лечения.

Кроме того, сочетание данных видов воздействий может найти применение в косметологии – как вспомогательное средство для устранения нежелательных последствий липосакции, проявлений целлюлита.

Очевидно, что для раскрытия механизма сочетанного физиотерапевтического воздействия и целенаправленного управления им, необходимо располагать данными, отражающими влияние на биомеханическое воздействие отдельно ударной и фрикционной фазами взаимодействия вращающейся лопасти с телом человека. На основании результатов проведенных экспериментов [11] было установлено наличие трех характерных стадий взаимодействия вращающейся лопасти массажера с поверхностью тела

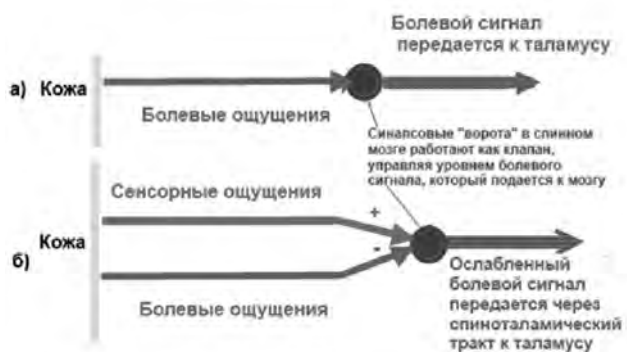


Рис. 1. Упрощенная схема, поясняющая теорию синапсовых «ворот»

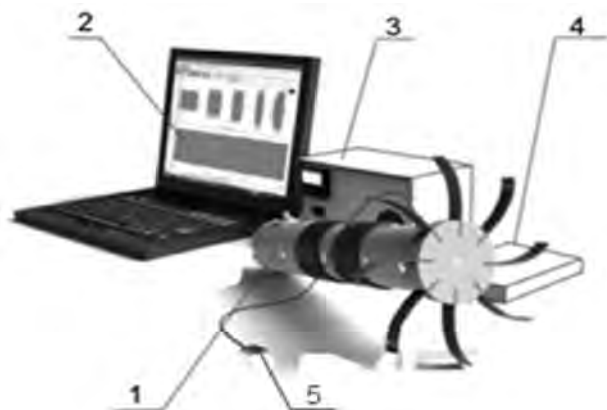


Рис. 2. Фотография общего вида экспериментального аппаратного комплекса для выполнения процедуры электростимуляции с использованием массажера ударно-фрикционного действия.

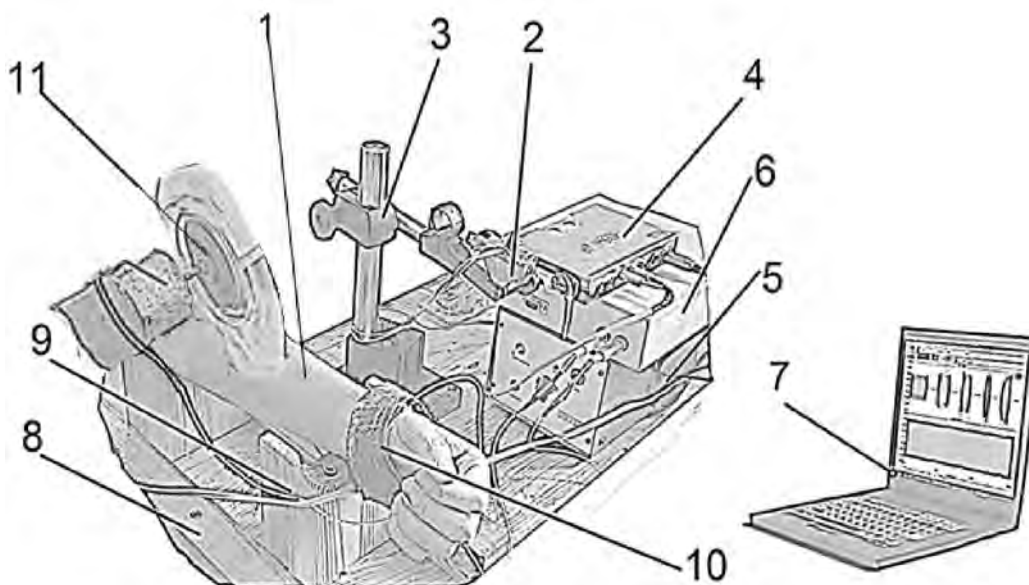


Рис. 3. Общий вид примененного в исследованиях экспериментального комплекса

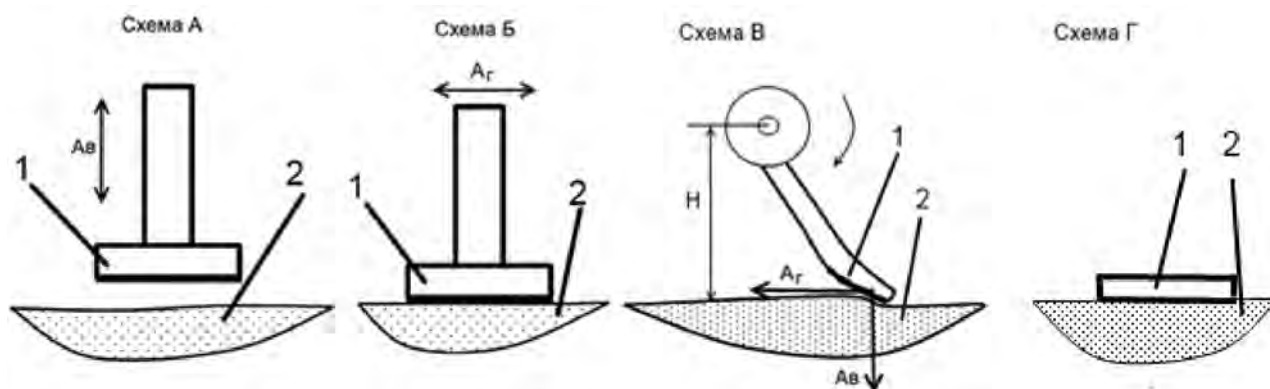


Рис. 4. Принципиальные схемы сообщения вынужденных колебаний активному электроду в процессе выполнения процедуры электростимуляции



Рис. 5. Расположение мышцы локтевой сгибатель кисти и зоны иннервации локтевого нерва

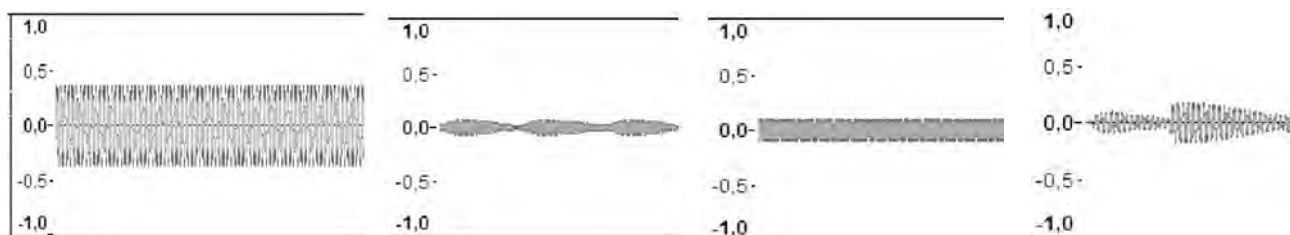


Рис. 6. Форма импульсов электростимуляционного тока при различных направлениях колебания активного электрода
 А – исходный сигнал, Б – ударное воздействие, В – фрикционное воздействие, Г – ударно-фрикционное воздействие

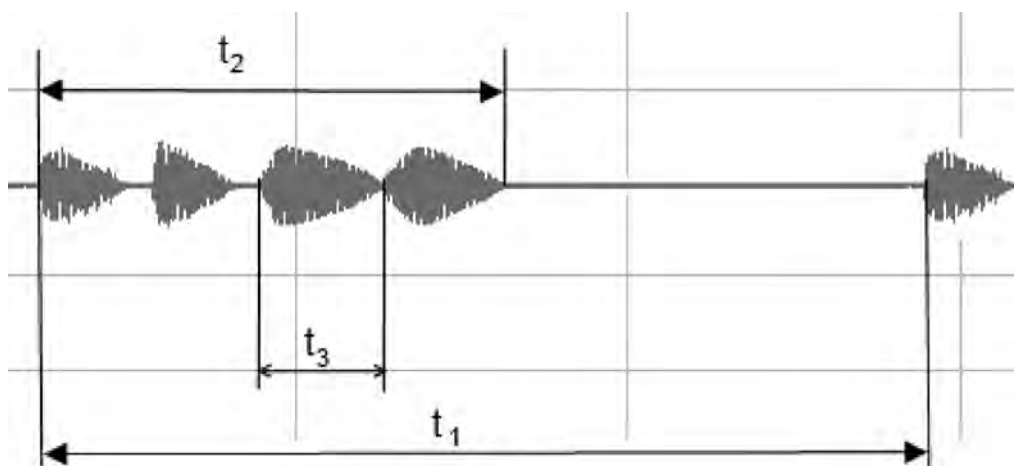


Рис. 7. Форма импульсов электростимуляционного тока при ударно-фрикционном воздействии

Таблица 1. Динамометрические параметры до и после курса процедур

Волонтер	Тип механического воздействия по рисунку 4	Значение усилия сжатия кисти		Прирост динамометрических параметров
		До начала курса процедур. Н	После окончания курса процедур. Н	
1	По схеме А	209	245	17%
2*	По схеме А	386	405	5%
3	По схеме Б	278	317	14%
4	По схеме Б	221	263	19%
5	По схеме В Н = 6 см, N = 200 мин-1	245	307	25%
6*	По схеме В Н = 8 см, N = 150 мин-1	291	310	5%
7	По схеме В Н = 6 см, N = 150 мин-1	264	315	20%
8	По схеме В Н = 8 см, N = 90 мин-1	268	321	19%
9	По схеме Г	418	459	10%
10	По схеме Г	412	460	11%
11*	По схеме Г	521	545	5%

человека, а именно: ударной, фрикционной и релаксационной стадий. Также были определены временные параметры их протекания с учетом частоты вращения насадки и величины натяга лопастей относительно поверхности тела. Принципиально эти фазы отличаются условиями контактного взаимодействия поверхностей и, в частности, направлением их относительного перемещения. Так ударную фазу можно характеризовать периодическим относительным движением, направленным перпендикулярно взаимодействующим поверхностям, а фрикционную – их безотрывным движением в тангенциальном направлении. Для удобства анализа, предложено рассматривать вибрационное воздействие в виде двух основных типов воздействия: ударного и фрикционного. Совмещение двух этих видов позволяет оказывать особый вид механического воздействия – ударно-фрикционное. Такое разделение позволит оценить влияние направления и частоты сообщаемых электроду колебаний на процесс виброударного воздействия на тело пациента. Исследованию этих вопросов посвящена данная работа.

Методика проведения экспериментальных исследований

На рисунке 3 показан экспериментальный комплекс, примененный в исследованиях. Он состоит из трех основных блоков: блок электростимуляции, массажер ударно-фрикционного действия и блок генерации вынужденных колебаний электромагнита. На станине 8 располагаются регулируемые подставки 9, на которые волонтер помещает руку 1, на которой жгутом фиксируется первый электрод 10 площадью около 2 см² в области гипотенара. К группе мышц сгибателей кисти в области верхней 1/3 предплечья с помощью магнитной стойки 3 подводится электромагнит со вторым электродом 2. Частота колебаний электромагнита регулируется при помощи генератора 5. Генерация электростимуляционных импульсных токов на электродах и их регистрация обеспечивается при помощи ПК 7 и специализированного ПО, а также звуковой карты 4 и усилителя 6. В данном случае используется массажер ударно-фрикционного действия 10. Благодаря оригинальной конструкции электромагнита, он обеспечивает возможность сообщения электроду колебательных смещений как в

вертикальной, так и горизонтальной плоскостях, что, соответственно, воспроизводит ударное и фрикционное виды взаимодействия с поверхностью кожи человека. При использовании массажера ударно-фрикционного действия, вместо электромагнита на стойке, к мышце подводятся лопасти с электродами. При этом электроды с лопастей 1-4 были отключены с целью создания периода полной релаксации мышцы.

Для удобства последующего описания и анализа данных, отражающих влияние направления сообщаемых электроду колебаний на процесс амплитудной модуляции электростимуляционных токов, примем следующие схемы (рисунок 4), условно обозначенные буквами А, Б, В и Г. При реализации схемы А электроду 1 сообщаются вертикальные колебания Ав, направленные перпендикулярно поверхности 2 тела человека, т.е. реализуются условия их периодического ударного взаимодействия. Схема Б характеризуется тем, что горизонтальные колебания Аг электроду сообщаются параллельно поверхности тела, а их контактирование протекает в условиях безотрывного фрикционного взаимодействия. Схема В принципиально отличается от предыдущих наличием вращательного движения лопасти, на которой расположен электрод, благодаря чему возникают последовательно протекающие стадии ударного Ав и фрикционного Аг взаимодействия электрода с поверхностью тела человека. При этом, в зависимости от величины Н (расстояния от оси вращения до поверхности тела), изменяется площадь контакта. На схеме Г показан режим воздействия электрическим током без дополнительного механического воздействия на активный электрод.

Методика проведения экспериментов включала в себя последовательное выполнение следующих действий. Рука волонтера располагалась на регулируемых подставках в определенном положении, удобном для осуществления процедуры, при этом тыльная сторона руки была направлена вверх, кисть расслаблена. В области гипотенара (рисунок 5) фиксировался первый электрод. Второй электрод, смонтированный на электромагните (при работе по схемам А и Б), с помощью магнитной стойки подводился к области брюшка мышцы таким образом, чтобы

обеспечивался электрический контакт между электродами через поверхность кожи волонтера в свободном положении электромагнита. Далее на электроды подавался импульсный ток синусоидальной формы с несущей частотой 1 кГц. Электроды смачивались 10% раствором хлорида натрия для обеспечения наилучшего режима электроконтакта. Напряжение доводилось до уровня, соответствующего ощущению вибрации от прохождения тока по телу, возникающего у волонтеров. (5-30 В в зависимости от субъективных параметров волонтеров, несущая частота – 1 кГц), при котором у волонтера присутствовало ощущение вибрации. После этого включался генератор колебаний электромагнита активного электрода, генерирующий колебания с частотой 22-30 Гц для режима фрикционного воздействия, а затем и для ударного соответственно. При использовании массажера ударно-фрикционного действия, процедуры выполнялись в аналогичных условиях. Эксперимент проводился в течение 7 дней, ежедневно. Время воздействия электростимуляционного тока – 300 секунд. Для оценки эффективности стимуляционного воздействия, до и после процедуры при помощи электронного кистевого динамометра замерялись динамометрические показатели, в частности, усилие сжатия кисти.

Для участия в эксперименте было выбрано одиннадцать волонтеров обоих полов, которые соответствовали следующим требованиям: отсутствие каких бы то ни было острых, текущих или хронических заболеваний, отсутствие избыточного веса, возраст от 21 до 30 лет.

Результаты экспериментов

В таблице 1 приведены данные, отражающие изменения динамометрических характеристик у волонтеров до начала процедур стимуляции и по окончании серии из семи процедур. Уровень напряжения стимуляционного тока соответствовал пороговому, т.е. доводился до уровня, при котором появлялись вынужденные мышечные сокращения. Символом * отмечены физически развитые волонтеры, активно занимающиеся спортом.

В результате обработки полученных экспериментальных данных и их последующего анализа установлено, что применение вибрационного воздействия сопровождается приростом динамометрических параметров у нетренированных волонтеров. При этом увеличение площади контакта, благодаря уменьшению расстояния между осью вращения насадки массажера и поверхностью тела человека, приводит к повышению эффективности процедуры электростимуляции. Также отмечено, что увеличение частоты вращения насадки при ударно-фрикционном воздействии с 20 до 30 Гц положительно влияет на результативность процедуры. Сопоставление эффективности применения различных схем дополнительного механического воздействия при проведении процедуры электростимуляции говорит о том, что наиболее эффективными являются схемы, предусматривающие применение дополнительной вибрации. Кроме того, схема В обладает возможностью управления широким спектром параметров, таких как: частота вращения насадки, число лопастей, число электродов на лопастях; что, кроме изменений в режиме механического воздействия, позволяет целенаправленно изменять параметры механической модуляции электростимуляционного тока. Руководствуясь схемой Б, с точки зрения механики, можно управлять только частотой фрикционных колебаний, таким образом она обладает более ограниченными массажными возможностями.

На рисунке 6 приведены импульсы, формы которых были получены при ударном (рисунок 6 – Б), фрикционном (рисунок

6 – В) видах воздействия, при использовании массажера ударно-фрикционного действия (рисунок 6 – В) с частотой вращения насадки $N=150 \text{ мин}^{-1}$, расстояние от поверхности тела до оси вращения насадки составляло 65 мм. На рисунке 6-А показана форма импульсов исходного сигнала.

Форма импульсов электростимуляционного тока при ударно-фрикционном воздействии при частоте вращения насадки в 150 мин^{-1} при четырех последовательно электрически активных лопастях показана на рисунке 7, где $t_1=0,4 \text{ с}$ (2,5 Гц) – временной период, соответствующий одному обороту насадки, $t_2=0,2 \text{ с}$ (5 Гц) – длительность подачи четырех последовательных серий импульсов, длительность одной серии импульсов $t_3=0,05 \text{ с}$ (20 Гц).

Выводы

1. Разработана методика и создан экспериментальный комплекс, позволяющие осуществлять процедуру электростимуляции при сообщении электроду вынужденных колебаний различной частоты и амплитуды в трех направлениях относительно поверхности кожи, обеспечивающих различные условия их контактного взаимодействия. В частности, условия виброударного взаимодействия, когда колебательные смещения электрода направлены перпендикулярно поверхности кожи, фрикционного – когда колебательные смещения действуют параллельно ей, и ударно-фрикционного, при котором имеет место её периодическое косое соударение с поверхностью электрода.

2. На основании анализа результатов предшествующих исследований, посвященных изучению сочетанного применения вибрации и электростимуляции, показана возможность усиления стимуляционного воздействия как за счет периодического механического раздражения мышцы, так и за счет влияния на неё импульсным током частоты 20-30 Гц.

3. На основании анализа экспериментальных данных, полученных на 11 волонтерах, установлено следующее.

По сравнению с выполнением процедуры электростимуляции без вибрации активного электрода, сообщение электроду вынужденных колебаний во всех случаях повышает эффективность её проведения, что подтверждается более высоким, чем в первом случае, процентом прироста динамометрического показателя у волонтеров. При этом наибольшее среднее значение этого показателя наблюдается при ударно-фрикционном воздействии, несколько меньшее при ударном воздействии, еще меньшее – при их фрикционном воздействии, а его минимальному значению соответствуют условия выполнения процедуры без применения вибрации активного электрода.

4. На основании обобщенного анализа полученных данных, отражающих влияние сообщаемых электроду вынужденных колебаний на протекание процедуры электростимуляции установлено, что для достижения её наибольшей эффективности следует использовать колебательные системы, обеспечивающие ударно-фрикционный режим его взаимодействия с поверхностью кожи, в частности, массажер ударно-фрикционного действия.

Литература

1. *Vibration-assisted anesthesia in eyelid surgery*. *Ophthalmology*. 2010 Jul;117(7):1453-7. doi: 10.1016/j.optha.2009.11.025. Epub 2010 Mar 19. Fayers T, Morris DS, Dolman PJ. Department of Ophthalmology, University of British Columbia, Vancouver, British Columbia, Canada.

2. *Dermatol Online J*. 2008 Jan 15;14(1):20. Tripod vibration anesthesia. Stoecker WW, Malters JM, Xu J, Pikka J. The Dermatology Center, East 10th Street, Rolla MO, USA.

3. *Aust Dent J.* 2009 Jun;54(2):94-100. doi: 10.1111/j.1834-7819.2009.01100.x. The effect of vibration on pain during local anaesthesia injections. Nanitsos E, Vartuli R, Forte A, Dennison PJ, Peck CC. Faculty of Dentistry, The University of Sydney, New South Wales
4. *Aesthet Surg J.* 2011 Nov; 31(8):966-71. doi: 10.1177/1090820X11422809 Epub 2011 Oct 14. Investigating the efficacy of vibration anesthesia to reduce pain from cosmetic botulinum toxin injections. Sharma P, Czyz CN, Wulc AE. Department of Ophthalmology, Drexel University College of Medicine, Philadelphia, Pennsylvania, USA.
5. *J Perinat Neonatal Nurs.* 2010 Jul-Sep;24(3):274-83. doi: 10.1097/JPN.0b013e3181ea7350. The efficacy of mechanical vibration analgesia for relief of heel stick pain in neonates: a novel approach. Baba LR, McGrath JM, Liu J. Nursing Faculty, Department of Nursing, Mesa Community College, Mesa, Arizona 85202, USA.
6. *Vibration anesthesia: A noninvasive method of reducing discomfort prior to dermatologic procedures* Kevin C Smith MD, Stephen L Comite MD, Suprina Balasubramanian, Alan Carver MDa and Judy F Liu *Dermatology Online Journal* 10 (2): 1 Department of Neurology, Mount Sinai School of Medicinea.
7. *Lundeberg, T, Ekblom A, Hansson P.* Relief of sinus pain by vibratory stimulation. *Ear Nose Throat J.* 1985 Apr;64(4):163-7. PubMed.
8. *Осипов, А.Н.* Экспериментальная оценка анальгетического эффекта при сочетанном воздействии электростимуляции и ударно-фрикционного массажа/ А.Н. Осипов, М.Г. Киселев, Е.И. Лабунь // Научный журнал «Доклады БГУИР», Минск: БГУИР, 2012. – №5. – С. 5-8.
9. *Лабунь, Е.И.* Комплексное применение электростимуляции и механического массажа для изменения двигательного навыка человека/ Е.И. Лабунь, М.Г. Киселев, Н.С. Давыдова, М.М. Меженная, М.В. Давыдов, А.Н. Осипов // Сборник научных статей VI Межд. науч.-тех. конференции «Медэлектроника-2010. Средства медицинской электроники и новые медицинские технологии», Минск: БГУИР, 2010. – С. 316-319.
10. *Гурленя, А.М.* Физиотерапия в неврологии / Гурленя А.М., Бабель Г. Е., Смычек В. Б. / М.: 2008 – 296 с.
11. *Киселев, М.Г.* Экспериментальная методика оценки анальгетического эффекта комплексного воздействия электростимуляции и ударно-фрикционного массажа и регистрации механической модуляции импульсных токов/ Киселев М.Г., Лабунь Е.И. / Научно-технический журнал «Приборы и методы измерений» Минск: БНТУ, 2012г. - №2(5). - С. 95-99

Поступила 9.01.2014 г.