

# ЗАРЯДОЧУВСТВИТЕЛЬНЫЙ МЕТОД ИССЛЕДОВАНИЙ НАПРЯЖЕННО-ДЕФОРМИРОВАННОГО СОСТОЯНИЯ ПОВЕРХНОСТНЫХ СЛОЕВ МЕТАЛЛА ПРИ НАГРУЖЕНИИ

Пантелеев К.В., Дубаневич А.В., Жарин А.Л.

*Белорусский национальный технический университет, Минск, Беларусь,  
nilpt@tut.by*

**Введение.** В настоящее время для оценки напряженно-деформированного состояния тонких поверхностных слоев в большинстве случаев используются методы, основанные на изменениях геометрических размеров материала вблизи контакта с использованием различных тензодатчиков, индукционных датчиков, оптических устройств и др. В ряде случаев, из-за масштабного фактора, эти методы являются недостаточно информативными. Например, при изучении механического поведения поверхности материала в микрообъемах для определения 10%-ной деформации поверхностного слоя толщиной 1 мкм необходимо измерять линейные размеры с точностью менее 0,1 нм, что на практике оказывается весьма затруднительным. Следует отметить методы исследований деформации, основанные на регистрации изменений работы выхода электрона (РВЭ) [1]. РВЭ является чувствительным параметром к состоянию поверхности, а толщина поверхностного слоя, участвующего в ее измерениях составляет величину порядка межатомного расстояния, что в свою очередь позволяет исследовать изменения свойств локального по толщине поверхностного слоя материала.

**Целью** исследований является разработка методик и отработка лабораторного метода исследований напряженно-деформированного состояния поверхностного слоя металлов и сплавов по мониторингу изменения работы выхода электрона.

**Физические основы метода исследования.** РВЭ,  $\Phi$  – это энергия, которую необходимо затратить для удаления электрона из твердого или жидкого вещества в вакуум. Если электростатический потенциал в вакууме  $\varphi_0$ , в веществе  $\varphi_i$ , а  $E_F$  – энергия Ферми, то РВЭ определяется уравнением (1):

$$\Phi = (\varphi_i - \varphi_0) - E_F = \Delta\varphi - E_F = 4\pi P_s - E_F \quad (1)$$

Величина  $\Delta\varphi$  представляет собой разность между электростатическим потенциалом электрона внутри металла и электростатическим потенциалом электрона вне металла в определенной точке. При этом  $\Delta\varphi = 4\pi P_s$ , где  $P_s$  – дипольный момент двойного электрического слоя на единицу площади поверхности.

Отсюда следует, что величина РВЭ зависит как от состояния объема металла  $E_F$ , так и от состояния его поверхности  $P_s$  (кристаллографическая ориентация поверхности, адсорбированные атомы, дефекты и т.д.).

**Приборы и методы исследований.** Для измерения РВЭ поверхности под действием механических напряжений наиболее удобен метод вибрирующего зонда Кельвина. Метод является полностью бесконтактным и позволяет измерять контактную разность потенциалов (КРП) между исследуемой поверхностью и приближенным к ней эталонным электродом с относительно стабильной РВЭ.

На рис 1а показаны два металла, расположенные в тесной близости и разделенные тонким вакуумным зазором, электрический контакт между ними отсутствует. После сближения до некоторого расстояния (рис. 1б), при котором возможен эффективный обмен электронами, обусловленный термоэлектронной эмиссией, происходит перенос электронов из металла с большей РВЭ в металл с меньшей РВЭ.

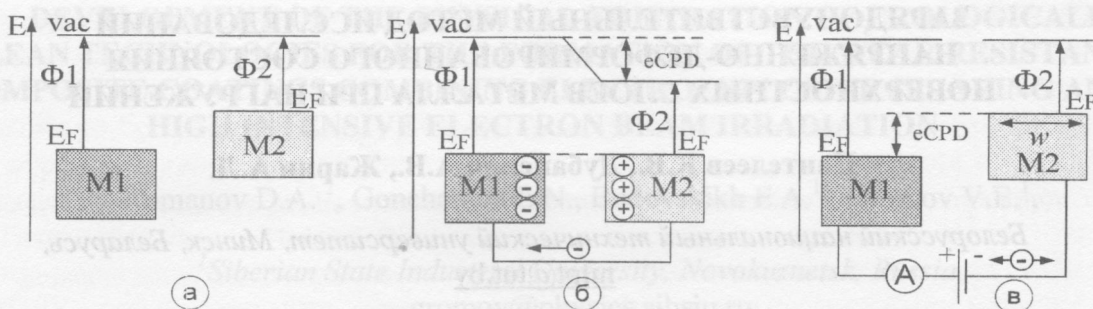


Рис. 1. Процесс измерения контактной разности потенциалов зондом Кельвина

Поверхность первого металла зарядится положительно, а второго – отрицательно. При этом в зазоре возникает электрическое поле и, соответственно, разность потенциалов  $eU_{CPD}$ . Условием равновесия в этом случае будет равенство уровней Ферми, а КРП будет равна разности РВЭ между металлами:

$$eU_{CPD} = \varphi_2 - \varphi_1 \quad (2)$$

где:  $\varphi_1$  и  $\varphi_2$  – РВЭ исследуемой и эталонной поверхностей, соответственно;  $e$  – заряд электрона;  $U_{CPD}$  – КРП.

Метод вибрирующего зонда Кельвина основан на описанном выше эффекте. В нем измеряемый  $M_1$  и эталонный  $M_2$  образцы формируют обкладки плоского конденсатора переменной емкости, (рисунок 1-в). Величина РВЭ исследуемой поверхности определяется по КРП, возникающей между поверхностями исследуемого образца и относительно стабильной поверхностью эталонного электрода.

На рис. 2 а представлена структурная схема установки для регистрации топологии РВЭ (разработка НИЛ ПТ БНТУ). Принцип действия прибора заключается в регистрации отклонения РВЭ по исследуемой поверхности при ее сканировании вибрирующим зондом Кельвина.



Рис. 2. Структурная схема экспериментальной установки (а), топология работы выхода электрона при точечном нагружении

**Результаты исследований и их обсуждение.** Для проведения исследований локальных изменений деформации в поверхностном слое, используются две методики нагружения: точечное приложение нагрузки и сжатие.

Исследование деформации при точечном приложении нагрузки проводилось с целью выявления неоднородности поля деформации при точечном нагружении (рис. 2б). Нагружение осуществляли твердомером Бринелль типа ТШ-2м с диаметром индентора 5 мм. Прикладываемая нагрузка составляла 7357 Н ( $K = 30$ ). После индентирования регистрировались изменения РВЭ по поверхности образца.

Во втором случае образцы кубической формы нагружались через гладкую стеклянную пластину (рис. 3). Через 30 с. нагрузка снималась и измерялась РВЭ боковой и кон-

тактной поверхностей. Измерялся также параметр шероховатости контактной поверхности ( $R_a$ ) (рис. 4). Описанные выше действия повторялись с увеличивающейся удельной нагрузкой, что позволило получить зависимости РВЭ боковой и контактной поверхностей, а также зависимость параметра  $R_a$  контактной поверхности от приложенной удельной нагрузки. В этом случае результаты измерения РВЭ с боковой поверхности образца отражают поведение объема материала.

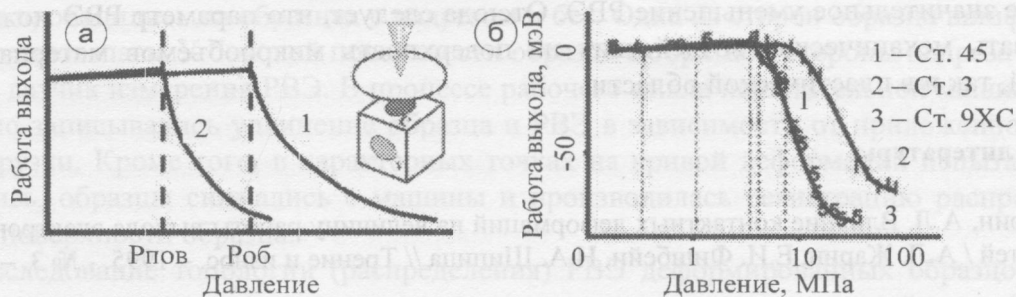


Рис. 3. Схематичные (а) и фактические (б) зависимости работы выхода электрона боковой (1) и контактной (2) поверхностей при одноосном нагружении

Из рис. 3а видно, что характер зависимостей РВЭ контактной (1) и боковой (2) поверхностей от нагрузки подобен: в обоих случаях наблюдается резкий перегиб зависимостей при каком-то значении удельной нагрузки. Перегиб для контактной поверхности происходит при значительно меньшей удельной нагрузке, чем для боковой. Это объясняется деформацией микровыступов шероховатой контактной поверхности, для которой, вследствие уменьшения площади фактического контакта, пластические процессы в тонком поверхностном слое начинаются при значительно меньших нагрузках, чем для объема материала. Из рис. 1б видно, что начало пластической деформации зависит от прочностных свойств материала.

Сопоставление результатов, полученных при регистрации РВЭ при контактной деформации с изменением  $R_a$  проводили путем нагружения шероховатой исследуемой поверхности гладкой поверхностью контртела (рис. 4а) и нагружением гладкой поверхности образца шероховатой поверхностью контртела (рис. 4б). Исследования показали, что изменения РВЭ наступают несколько раньше начала регистрируемых изменений параметра шероховатости  $R_a$ . Следовательно, начало уменьшения РВЭ в данном случае определяет предел текучести в поверхностном слое материала еще до наступления пластических деформаций, регистрируемых другими методами.

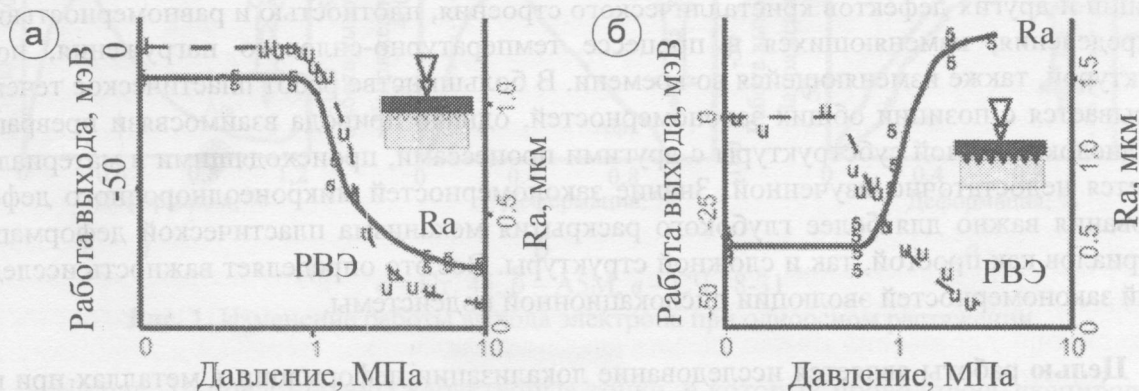


Рис. 4. Зависимости РВЭ и  $R_a$  от удельной нагрузки

**Заключение.** Сканирующим методом динамического зонда Кельвина выполнен мониторинг изменения РВЭ деформируемого поверхностного слоя. Предложенные методики исследований позволили установить характер зависимости РВЭ от степени деформации, который для всех исследуемых металлов и сплавов подобен: усредненная, по некоторой площади, РВЭ при нагрузках меньших предела упругости материала изменяется незначительно ( $\sim 1\text{мэВ}$ ), пластическая деформация приводит к резкому понижению РВЭ с последующей тенденцией к насыщению ( $\sim 100\text{мэВ}$ ). Большой степени деформации соответствует более значительное уменьшение РВЭ. Отсюда следует, что параметр РВЭ может характеризовать механические воздействия на поверхность микрообъемов материала как в упругой, так и в пластической области.

#### Список литературы

1. Жарин, А.Л. Влияние контактных деформаций на величину работы выхода электрона поверхностей / А.Л. Жарин, Е.И. Фишбейн, Н.А. Шипица // Трение и износ. – 1995. - № 3. – С. 47-54.

### ЭКСПЕРИМЕНТАЛЬНЫЕ ИССЛЕДОВАНИЯ ЛОКАЛИЗАЦИИ ДЕФОРМАЦИИ В МЕТАЛЛАХ ПО ТОПОЛОГИИ РАБОТЫ ВЫХОДА ЭЛЕКТРОНА

Пантелеев К.В., Свистун А.И., Жарин А.Л.

*Белорусский национальный технический университет, Минск, Беларусь,  
[nilpt@tut.by](mailto:nilpt@tut.by)*

**Введение.** Напряженно-деформируемое состояние помимо накопления дефектов вызывает ряд процессов на поверхности и в объеме материала. Природа и закономерности этих процессов зависят от свойств деформируемого материала. Так, в сплавах – твердых растворах происходит разрушение ближнего или дальнего порядка в расположении атомов, рост статических смещений, образование сегрегации из атомов легирующего элемента и т.п. В дисперсно-упрочненных сплавах, широко используемых в технике, число процессов, происходящих при деформации оказывается еще большим. В них происходит растворение и образование новых дисперсных фаз, изменение стехиометрического состава и кристаллической структуры, имеющих в них выделений и другие сложные процессы. Изменение свойств материалов определяется не только характером взаимодействия дислокаций и других дефектов кристаллического строения, плотностью и равномерностью их распределения, изменяющихся в процессе температурно-силового нагружения, но и структурой, также изменяющейся во времени. В большинстве работ пластическое течение описывается с позиции общих закономерностей, однако природа взаимосвязи превращений дислокационной субструктуры с другими процессами, происходящими в материалах, остается недостаточно изученной. Знание закономерностей микронеоднородного деформирования важно для более глубокого раскрытия механизма пластической деформации материалов как простой, так и сложной структуры. Все это определяет важность исследований закономерностей эволюции дислокационной подсистемы.

**Целью** работы является исследование локализации деформации в металлах при помощи методов, основанных на измерениях пространственного распределения работы выхода электрона (РВЭ).