



СОЮЗ СОВЕТСКИХ
СОЦИАЛИСТИЧЕСКИХ
РЕСПУБЛИК

(19) SU (11) 1096747 A

3(5D) Н 02 Р 13/16

ГОСУДАРСТВЕННЫЙ КОМИТЕТ СССР
ПО ДЕЛАМ ИЗОБРЕТЕНИЙ И ОТКРЫТИЙ

ОПИСАНИЕ ИЗОБРЕТЕНИЯ

К АВТОРСКОМУ СВИДЕТЕЛЬСТВУ

- (21) 3460627/24-07
(22) 05.07.82
(46) 07.06.84. Бюл. № 21
(72) Н.Н.Михеев, В.К.Агафонов
и Н.Н.Иодо
(71) Белорусский ордена Трудового
Красного Знамени политехнический инсти-
тут
(53) 621.316.718.1(088.8)
(56) 1. Козин В.Н., Марченко Я.Е.
Управляющие устройства тиристорных
преобразователей для электроприводов
постоянного тока. М., "Энергия",
1971, с. 33-35.
2. Авторское свидетельство СССР
№ 547025, кл. Н 02 Р 13/16, 1977
(прототип).
(54)(57) УСТРОЙСТВО ДЛЯ УПРАВЛЕНИЯ
МНОГОФАЗНЫМ ВЕНТИЛЬНЫМ ПРЕОБРАЗО-
ТЕЛЕМ, содержащее блок фазового сме-
щения, логический блк и выходные

усилители, отличающееся
тем, что, с целью его упрощения,
оно снабжено многовыходным элементом
ИЛИ-НЕ, формирователем длительности
импульсов, причем логический блок
состоит из элементов ИЛИ и элементов
И по числу выходов блока фазового
смещения, первый вход каждого из
элементов ИЛИ соединен с соответствую-
щим выходом блока фазового смещения,
второй вход - с выходом соответствую-
ющего элемента И, а выход - с первым
входом этого же элемента И, второй
вход которого соединен с выходом
формирователя длительности импульсов,
выходы элементов И соединены с входа-
ми соответствующих выходных усилите-
лей и с входами многовыходного эле-
мента ИЛИ-НЕ, выход которого соединен
с входом формирователя длительности
импульсов.

(19) SU (11) 1096747 A

Изобретение относится к электротехнике и может быть использовано для фазового управления многофазными вентиляльными преобразователями.

Известно устройство для фазового управления многофазными вентиляльными преобразователями, содержащее блоки фазового смещения, формирователи длительности импульсов управления и выходные усилители [1].

Недостатком устройства является применение для каждого выходного канала отдельных формирователей длительности импульсов, что существенно усложняет техническую реализацию устройства управления, требует больших затрат времени на настройку длительности импульсов.

Наиболее близким по технической сущности к изобретению является устройство для управления многофазным вентиляльным преобразователем, содержащее фазосдвигающие блоки, логические блоки и усилители-формирователи импульсов управления [2].

Недостатками известного устройства являются большое количество формирователей длительности импульсов управления и сложность логического блока.

Цель изобретения - упрощение устройства управления.

Поставленная цель достигается тем, что устройство для управления многофазным вентиляльным преобразователем, содержащее блок фазового смещения, логический блок и выходные усилители, снабжено многоходовым элементом ИЛИ-НЕ, формирователем длительности импульсов, причем логический блок состоит из элементов ИЛИ и элементов И по числу выходов блока фазового смещения, первый вход каждого из элементов ИЛИ соединен с соответствующим выходом блока фазового смещения, второй вход - с выходом соответствующего элемента И, а выход - с первым входом этого же элемента И, второй вход которого соединен с выходом формирователя длительности импульсов, выходы элементов И соединены с входами соответствующих выходных усилителей и с входами многоходового элемента ИЛИ-НЕ, выход которого соединен с входом формирователя длительности импульсов.

На фиг. 1 представлена функциональная схема устройства для управления многофазным вентиляльным преобразователем; на фиг. 2 - линейные диаграммы, поясняющие работу устройства.

Схема содержит блок 1 фазового смещения, логический блок, состоящий из элементов ИЛИ 2 - 7 и элементов И 8 - 13 по числу выходов блока 1 фазового смещения, выходные усили-

тели 14 - 19, многоходовый элемент ИЛИ-НЕ 20, формирователь 21 длительности импульсов, состоящий из интегратора 22, ключа 23 сброса интегратора, компаратора 24, причем первый вход каждого из элементов ИЛИ 2 - 7 соединен с соответствующим выходом блока 1 фазового смещения, второй вход - с выходом соответствующего элемента И 8 - 13, а выход - с первым входом этого же элемента И 8 - 13, второй вход каждого соединен с выходом формирователя 21 длительности импульсов, выходы элементов И 8 - 13 соединены с входами соответствующих выходных усилителей 14 - 19 и с входами многоходового элемента ИЛИ-НЕ 20, выход которого соединен с входом формирователя 21 длительности импульсов.

На фиг. 2 обозначено

U_A, U_B, U_C - анодные напряжения преобразователя;

$U_{Bx1}, U_{Bx2}, U_{Bx3}, U_{Bx4}, U_{Bx5}, U_{Bx6}$ - узкие выходные импульсы фазосдвигающего блока соответственно первого, второго, третьего, четвертого, пятого и шестого каналов;

$U_1, U_2, U_3, U_4, U_5, U_6$ - выходные импульсы управления каналов;

U_C - сигнал на выходе элемента ИЛИ-НЕ;

U_0 - опорное напряжение на выходе интегратора;

U_A - напряжение задания длительности импульсов;

U_K - сигнал на выходе компаратора.

Устройство работает следующим образом.

В исходном состоянии на выходах блока 1 фазового смещения, на выходах элементов ИЛИ 2 - 7, на выходах элементов И 8 - 13 сигналы отсутствуют, на выходе элемента ИЛИ-НЕ 20 имеется сигнал "1", ключ 23 сброса замкнут и на выходе интегратора 22 сигнал отсутствует. При этом напряжение на втором входе компаратора превышает напряжение на первом входе и на выходе компаратора 24 имеется сигнал "1", который поступает на вторые входы элементов И 8 - 13.

При поступлении с выхода блока 1 фазового смещения, например с первого выхода, узкого импульса на вход элемента ИЛИ 2 на выходе элемента ИЛИ 2 проявляется сигнал "1", который поступает на первый вход элемента И 8, на втором входе которого имеется сигнал "1" с выхода формирователя 21 длительности импульсов.

На выходе элемента И 8 появляется сигнал "1", который поступает на вход усилителя 14, усиливается и передается на вентиль выпрямителя. Одновременно сигнал "1" с выхода элемента И 8 поступает на один из входов элемента ИЛИ-НЕ 20 и на второй вход элемента ИЛИ 2. На выходе элемента ИЛИ-НЕ 20 исчезает сигнал "1" и ключ 23 сброса интегратора размыкается.

Интегратор 22 начинает формировать на своем выходе линейно нарастающее напряжение. Сигнал "1", поступивший на второй вход элемента ИЛИ 2, обеспечивает на выходе элемента 2 сигнал "1" при исчезновении узкого импульса на первом входе элемента ИЛИ 2. Тем самым обеспечивается сохранение сигнала "1" на выходе элемента И 8 и управляющего импульса на выходе усилителя 14.

Сигнал на выходе сохраняется до момента, когда напряжение на выходе интегратора, т.е. на первом входе компаратора, станет равным напряжению задания длительности импульса на втором входе компаратора 24. При этом компаратор 24 меняет свое состояние и на его выходе появляется сигнал "0". В результате исчезает сигнал "1" на выходе элемента И 8, исчезает управляющий сигнал на выходе усилителя 14, снимается сигнал с второго входа элемента ИЛИ 2 и с входа элемента ИЛИ-НЕ 20.

На выходе элемента ИЛИ-НЕ 20 появляется сигнал "1", который замыкает ключ 23 сброса.

Напряжение на выходе интегратора 22 становится меньше напряжения задания длительности импульсов на втором входе компаратора. На выходе компаратора появляется сигнал "1", который поступает на вторые входы элементов И и подготавливает устройство управления для следующего цикла работы.

Следующий цикл работы наступает при появлении узкого импульса с блока 1 фазового смещения на первом входе элемента ИЛИ следующего по порядку работы канала управления.

Таким образом, длительность импульса управления определяется временем с момента поступления узкого импульса на один из выходов блока фазового смещения и до момента равенства напряжения на выходе интег-

ратора 22 напряжению задания длительности импульса. Причем отсчет длительности импульсов управления осуществляется один общий формирователь длительности. Задание длительности импульса управления изменяется для всех каналов управления изменением напряжения на втором входе компаратора 24.

Из линейных диаграмм видно, что для нормальной работы устройства для управления многофазным вентиляльным преобразователем необходимо, чтобы интервалы времени между узкими импульсами на выходах блока фазового смещения были больше длительности импульса управления и времени сброса интегратора.

При длительности импульсов управления 8-10° и времени сброса интегратора приблизительно 1° интервалы между импульсами на выходах фазосдвигающего блока должны быть не менее 9-11°.

В реальных системах управления эти интервалы всегда больше, так как существуют ограничения на скорость изменения напряжения управления, упреждающее токоограничение (которое сводится к ограничению скорости изменения угла открывания вентилей) в цепи напряжения управления, т.е. на входе блока фазового смещения, как правило, устанавливаются фильтры, обеспечивающие помехозащищенность. Поэтому предлагаемое устройство управления многофазным вентиляльным преобразователем при управлении "узкими" импульсами (до 10-15°) не вносит никаких новых ограничений и не снижает существующее быстродействие системы.

Устройство для управления многофазным вентиляльным преобразователем применимо в самых различных системах управления. Во всех случаях его применение дает положительный эффект: упрощение технической реализации устройства управления за счет сокращения количества формирователей длительности импульсов и упразднения логического блока.

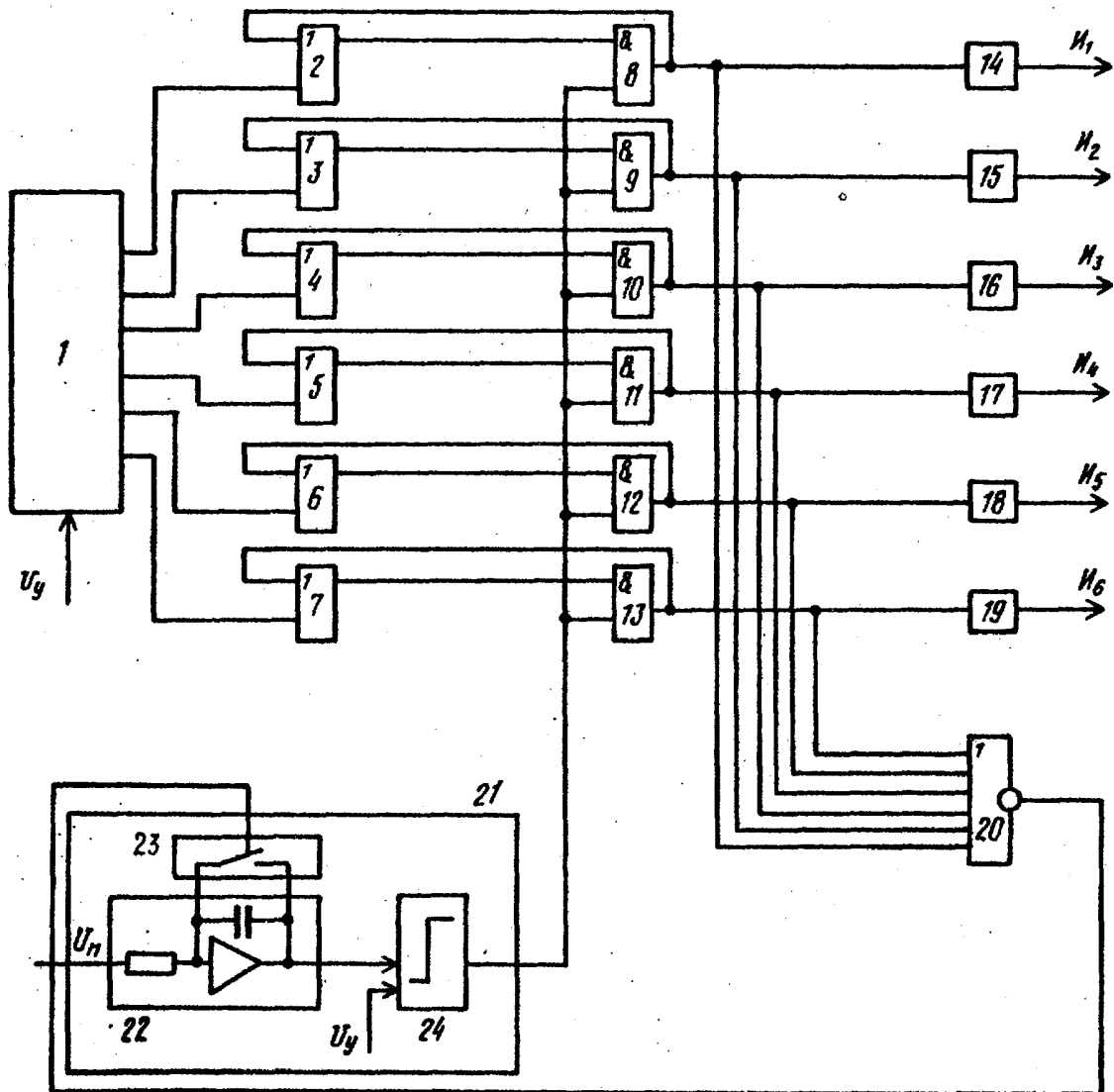
Кроме того, упрощается настройка длительности импульсов, так как для изменения длительности всех импульсов управления (всех каналов) достаточно изменить одно напряжение задания длительности импульсов на входе компаратора формирователя длительности.

В зависимости от других конкретных условий управления возможен дополнительный выигрыш. Так, в системах с комбинационным распределителем импульсов и блокирующим элементом И на выходах вообще не приходится вводить дополнительные логические элементы.

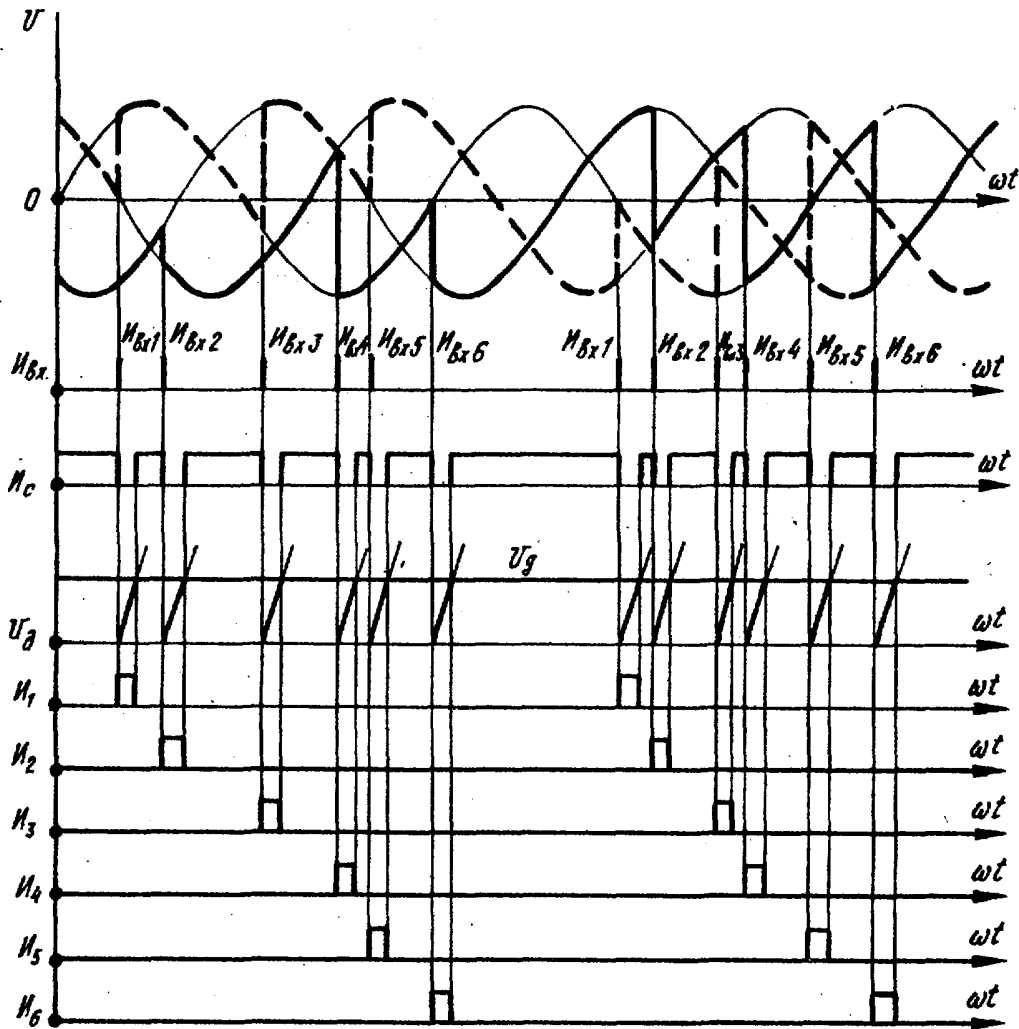
В реверсивных двухкомплектных преобразователях с разделным управлением одинаковая длительность импульсов управления, которая может быть установлена минимальной и стабильной, позволяет увеличить быстродействие при переключении групп вентилях в поисковом режиме и в режиме прерывистых то-

ков с сохранением высокой надежности.

Устройство для управления многофазным вентиляльным преобразователем можно использовать при управлении выпрямителем на оптронных тиристорах, что позволяет выходные усилители выполнять по простейшим транзисторным схемам без положительной обратной связи.



Фиг. 1



Фиг. 2

Составитель Н. Савинова
 Редактор Н. Пушненкова Техред Т. Дубинчак Корректор А. Дзятко

Заказ 3839/41 Тираж 667 Подписное
 ВНИПИ Государственного комитета СССР
 по делам изобретений и открытий
 113035, Москва, Ж-35, Раушская наб., д. 4/5

Филиал ППП "Патент", г. Ужгород, ул. Проектная, 4