



Государственный комитет
СССР
по делам изобретений
и открытий

О П И С А Н И Е ИЗОБРЕТЕНИЯ

К АВТОРСКОМУ СВИДЕТЕЛЬСТВУ

(11) 904097

(61) Дополнительное к авт. свид-ву —

(22) Заявлено 13.03.80 (21) 2893656/24-07

с присоединением заявки № —

(23) Приоритет —

Опубликовано 07.02.82. Бюллетень № 5

Дата опубликования описания 07.02.82

(51) М. Кл.³

H 02 J 3/06

(53) УДК 621.3.

.052.63 (088.8)

(72) Авторы
изобретения

Е. В. Калентионок и Г. Е. Поспелов

(71) Заявитель

Белорусский ордена Трудового Красного Знамени политехнический институт

(54) УСТРОЙСТВО ДЛЯ СВЯЗИ И РЕГУЛИРОВАНИЯ ДВУХ ЭНЕРГОСИСТЕМ

1

Изобретение относится к электроэнергетике и может найти применение в энергообъединениях для повышения надежности работы объединяемых энергосистем и при объединении энергосистем с разными номинальными частотами.

Известны устройства для гибкой связи энергосистем, содержащие электромеханический преобразователь частоты, выполненный на базе двух электрических машин, роторы которых соединены между собой единым общим валом. Включение устройств в расщепку межсистемной линии электропередачи позволяет объединить энергосистемы с различными частотами, осуществлять независимое регулирование перетоков мощности между энергосистемами, локализовать аварии [1].

Наиболее близким по технической сущности к предлагаемому является устройство для связи и регулирования двух энергосистем, содержащее, по крайней мере, один энергоблок, выполненный в виде двух генераторов, установленных на валу одной турбины, один из которых подключен к одной из объединяе-

2

мых энергосистем, а другой — к межсистемной линии электропередачи [2].

Недостатком такого устройства является большая установленная номинальная мощность генераторов. Так, при отсутствии обменной электрической мощности между объединенными энергосистемами и передаче мощности турбины в одну или другую энергосистему, номинальная мощность каждого генератора ($P_{нг}$) должна быть равна мощности турбины (P_T), а общая установленная мощность устройства $P_{уэ} = 2P_{нг} = 2P_T$. При величине обменной мощности между энергосистемами, равной, например, мощности турбины ($P_{обм} = P_T$), для обеспечения полного диапазона регулирования номинальная мощность каждого генератора должна быть повышена в два раза ($P_{нг} = 2P_T$) и общая установленная мощность устройства $P_{уэ} = 2P_{нг} = 4P_T$.

Цель изобретения — уменьшение установленной мощности устройства.

Указанная цель достигается тем, что устройство для связи и регулирования двух энергосистем, содержащее, по крайней мере, один

энергоблок, выполненный в виде двух электрических машин, установленных на валу одной турбины, каждая из которых связана с одной из энергосистем, снабжено третьей электрической машиной, установленной на том же валу, причем эта машина подсоединена посредством развилки из коммутационных аппаратов к обоим энергосистемам, при этом все три машины выполнены асинхронизированными и снабжены единым блоком управления возбуждением.

На чертеже представлена схема предлагаемого устройства для связи и регулирования двух энергосистем.

Устройство состоит из трех асинхронизированных синхронных машин 1, 2 и 3, установленных на общем валу с одной турбиной 4. Электрическая машина 1 подключена через силовой трансформатор 5 и выключатель 6 к сборным шинам 7 распределительного устройства энергосистемы 8. Электрическая машина 2 через силовой трансформатор 9 и выключатель 10 подключена к сборным шинам 11 межсистемной линии 12 электропередачи, другой конец которой подключен к энергосистеме 13. Электрическая машина 3 через силовой трансформатор 14, выключатель 15 и разъединители 16 и 17 подключена к сборным шинам 7 и 11. При этом или разъединитель 16 подключен к шинам 7, а 17 отключен, или 17 подключен к шинам 11, а разъединитель 16 отключен (как показано на чертеже). Системы 18, 19 и 20 возбуждения асинхронизированных синхронных машин 1, 2 и 3 подключены к выходам блока 21 управления возбуждением машин. На входы блока 21 управления подаются сигналы, пропорциональные режимным параметрам (например, частоте энергосистемы, мощности турбины, напряжению, току, скольжению и их производным). Электрические машины 1, 2 и 3 рассчитаны на длительную работу в режиме как генератора, так и двигателя. Остальные электрические машины энергоблоков данной электростанции имеют обычную конструкцию синхронных генераторов и подключены к сборным шинам 7 и 11 через силовые трансформаторы, выключатели и разъединители. Причем включен только один разъединитель (либо к шинам 7 при отключенном от шин 11, либо к шинам 11 при отключенном разъединителе от шин 7).

Устройство работает следующим образом.

Механическая мощность турбины 4, преобразованная в электрическую генераторами, может передаваться от генераторов 1 и 3 в систему 8, от генераторов 2 и 3 — в систему 13 или одновременно в обе энергосистемы. Работа генератора 3 по передаче мощности в энергосистему 8 или 13 зависит от режима

работы энергообъединения. Установленная номинальная мощность генераторов устройства должна быть $P_{y\pm} (0,5P_T + 0,5P_T + 0,5P_T) = 1,5 P_T$. Для решения такой задачи известным устройством требуется номинальная мощность генераторов $P_y = 2P_T$.

Если требуемая передаваемая в одну из энергосистем мощность превышает мощность турбины 4 блока (например, в два раза), то электрическая машина 2 блоком 21 управления переводится в режим двигателя. Тогда мощность от генераторов 1 и 3, передаваемая в энергосистему 8, равна сумме мощностей турбины 4 и двигателя 2. При обратном направлении перетока мощности электрическая машина 1 работает в режиме двигателя, а электрические машины 2 и 3 в генераторном режиме передают мощность в энергосистему 13. Для осуществления такого режима перетока мощности между энергосистемами установленная мощность электрических машин устройства должна составлять $P_y = P_T + P_T + P_T = 3P_T$. Для решения такой задачи известным устройством требуется номинальная мощность машин блока $P_y = 4P_T$.

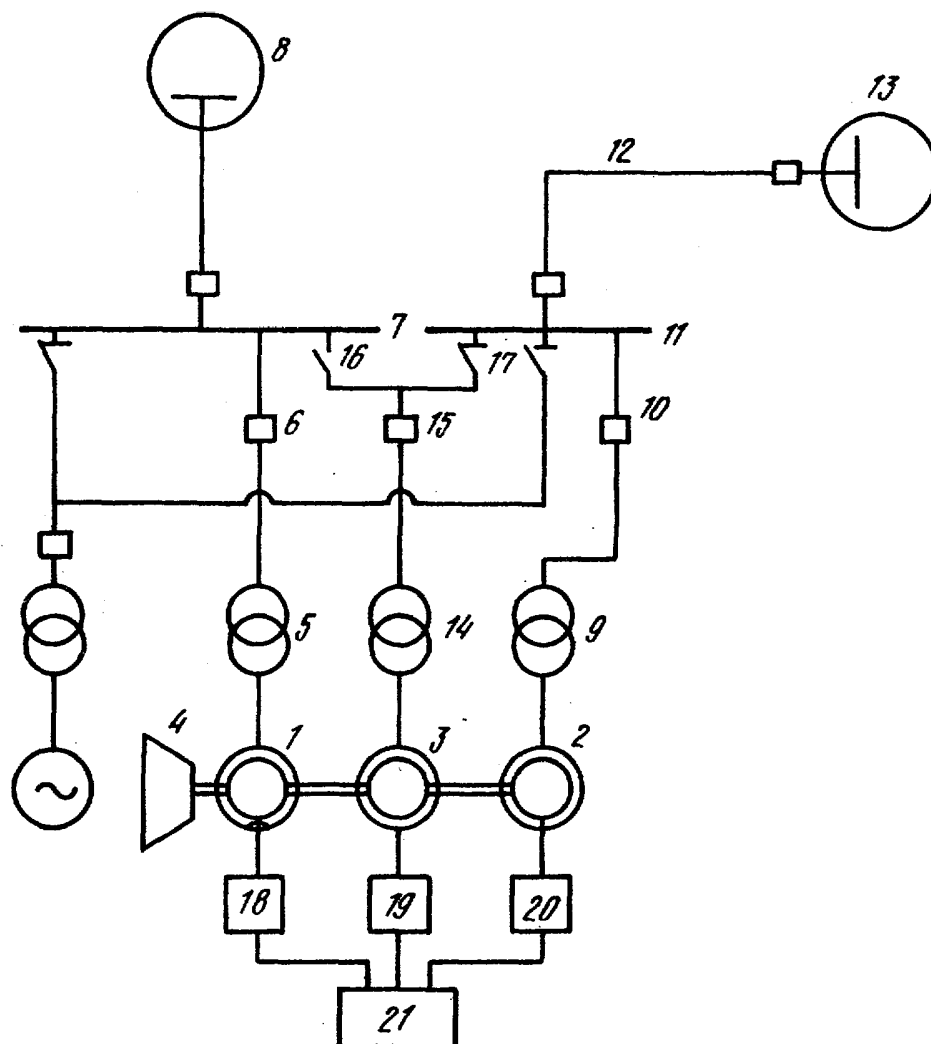
Таким образом, как в первом, так и во втором требуемом режиме перетока мощностей по гибкой связи энергосистем предлагаемое устройство позволяет уменьшить номинальную установленную мощность устройства для связи и регулирования двух энергосистем на 25%.

Формула изобретения

Устройство для связи и регулирования двух энергосистем, содержащее, по крайней мере, один энергоблок, выполненный в виде двух электрических машин, установленных на валу одной турбины, каждая из которых связана с одной из энергосистем, отличающееся тем, что, с целью уменьшения установленной мощности, оно снабжено третьей электрической машиной, установленной на том же валу, причем эта машина подсоединена посредством развилки из коммутационных аппаратов к обоим энергосистемам, при этом все три машины выполнены асинхронизированными и снабжены единым блоком управления возбуждением.

Источники информации,
принятые во внимание при экспертизе

1. Авторское свидетельство СССР № 502445, кл. Н 02 J 3/06, 1974.
2. Авторское свидетельство СССР № 432048, кл. Н 02 J 3/06, 1971.



Редактор И. Михеева

Составитель Л. Дементьева
Техред М. Рейвес

Корректор Г. Назарова

Заказ 148/42

Тираж 669

Подписное

ВНИИПИ Государственного комитета СССР
по делам изобретений и открытий
113035, Москва, Ж-35, Раушская наб., д. 4/5

Филиал ППП "Патент", г. Ужгород, ул. Проектная, 4