

УДК 629.114.4

МОДУЛЯТОР ГИДРАВЛИЧЕСКОГО ТОРМОЗНОГО ПРИВОДА С БОЛЬШИМ РАСХОДОМ РАБОЧЕЙ ЖИДКОСТИ

М.И. Жилевич, доц., к.т.н., С.В. Ермилов, ассист., П.Р. Бартош, доц., к.т.н.,
П.Н. Кишкевич, доц., к.т.н., Белорусский национальный технический университет
(г. Минск, Республика Беларусь)

Аннотация. Выполнен анализ схемных решений модуляторов гидравлических тормозных систем, проанализированы их преимущества и недостатки, предложена схемная реализация модулятора для антиблокировочной тормозной системы с большим расходом рабочей жидкости применительно к автомобилям особо большой грузоподъемности.

Ключевые слова: тормозной гидропривод, модулятор, большой расход рабочей жидкости.

МОДУЛЯТОР ГІДРАВЛІЧНОГО ГАЛЬМІВНОГО ПРИВОДУ З ВЕЛИКОЮ ВИТРАТОЮ РОБОЧОЇ РІДИНИ

М.І. Жилевич, доц., к.т.н., С.В. Єрмілов, асист., П.Р. Бартош, доц., к.т.н.,
П.Н. Кишкевич, доц., к.т.н., Білоруський національний технічний університет
(м. Мінськ, Республіка Білорусь)

Анотація. Виконано аналіз схемних рішень модуляторів гідравлічних гальмівних систем, проаналізовано їх переваги та недоліки, запропоновано схемну реалізацію модулятора для антиблокувальної гальмівної системи з великою витратою робочої рідини стосовно автомобілів особливо великої вантажопідйомності.

Ключові слова: гальмівний гідропривід, модулятор, велика витрата робочої рідини.

DRIVE HYDRAULIC BRAKE MODULATOR WITH HIGH FLUID FLOW

M. Zhylevich, Assoc. Prof., Ph. D., S. Ermilov, Assist., P. Bartosh, Assoc. Prof., Ph. D.,
P. Kishkevich, Assoc. Prof., Ph. D.,
Belarusian National Technical University (Minsk, Belarus)

Abstract. Analysis of the circuit design of modulators for hydraulic braking systems is carried out, and their advantages and disadvantages are analyzed, the circuit implementation of the modulator for an anti-lock braking system with a large flow rate of the working fluid with respect to heavy-duty vehicles is offered.

Key words: brake hydraulic modulator, high consumption of working fluid.

Введение

Обязательным требованием, предъявляемым к современным автомобилям, является обеспечение минимального тормозного пути с сохранением устойчивого и управляемого движения при торможении. Для выполнения этого условия применяют антиблокировочные системы (АБС). Первые известные па-

тенты по АБС относятся к концу 20-х годов XX века. Однако до конца 40-х годов такие системы применялись только на дорожных и спортивных автомобилях. Активные исследования начались после внедрения электронной АБС на автомобили Ford в 1969 году.

В настоящее время практически все виды транспортных средств оборудованы АБС.

Большое распространение получили пневматические АБС. Гидравлические чаще применяются на автомобилях малой грузоподъемности. В настоящее время совершенствование систем ведётся, как правило, путем разработки оптимальных алгоритмов управления АБС при установившейся структуре и конструкции исполнительных элементов.

Анализ публикаций

Основная задача АБС – регулирование скорости вращения колёс транспортного средства при торможении путем изменения давления в магистралях тормозной системы. Исполнительным механизмом АБС, регулирующим давление в тормозных цилиндрах, является модулятор давления. Существуют три основных способа установки модуляторов на автомобилях: в тормозных контурах по мостам автомобиля, в приводе каждого из колес и по комбинированной схеме.

Конструкция модулятора, как правило, включает золотниковые или клапанные исполнительные элементы с электромагнитным управлением. В работе [1] проведен сравнительный анализ таких исполнительных элементов. Расчеты показали, что клапанные элементы обладают более высокой чувствительностью, однако для их перемещения необходимо на 20 % большее усилие электромагнита, чем для золотниковых. Также было установлено, что стабильность расходных характеристик при равных давлениях у клапанных распределителей обеспечивается в диапазоне частот на 25–40 % меньше, чем у золотниковых. В связи с этим рекомендуется отдавать предпочтение золотниковым исполнительным элементам, а клапанные – использовать в дополнительном клапане многофазового модулятора при необходимости обеспечения слива жидкости.

АБС устанавливаются как в замкнутом, так и в разомкнутом тормозном приводе. Замкнутый, или закрытый (гидростатический), тормозной гидропривод работает по принципу изменения объема тормозной системы в процессе торможения. Для выполнения функций АБС в привод устанавливается модулятор давления с дополнительной камерой. Разомкнутый (открытый) привод высокого давления имеет более сложную конструкцию с внешним источником энергии в виде гидронасоса высокого давления, обычно в сочета-

нии с гидроаккумулятором. Предпочтение отдадут гидроприводу высокого давления, так как он обладает большим быстродействием.

По типу рабочего цикла модуляторы можно разделить на двухфазные, трехфазные и многофазные. Достоинством трехфазного цикла считается меньший расход рабочего тела, но модулятор получается более сложным, чем при двухфазном цикле. Трехфазный модулятор позволяет увеличить величину среднего тормозного момента, а наличие фазы выдержки способствует предотвращению гидроударов и волновых процессов в трубопроводах при резком изменении направления потока жидкости.

На рис. 1 представлена схема модулятора давления гидростатического тормозного привода [2]. Модулятор работает по двухфазному циклу. При фазе нарастания давления рабочая жидкость проходит от вывода I к выводу II и далее к тормозным цилиндрам. Напряжение на обмотке электромагнита 1 отсутствует, клапан 6 открыт постоянно. Якорь 3 с плунжером 4 находится под действием пружины 2 в крайнем правом положении. Клапан 6 отжат пружиной 5 от своего гнезда. При нажатии на тормозную педаль давление жидкости, создаваемое в главном цилиндре (вывод II), передается через вывод I к рабочим тормозным цилиндрам. Происходит увеличение тормозного момента.

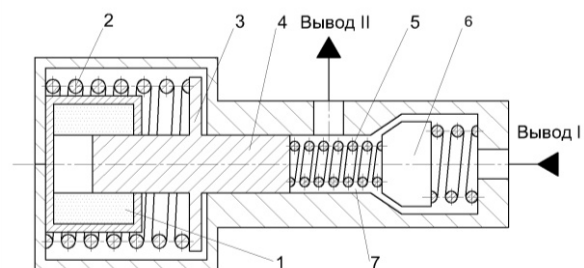


Рис. 1. Схема модулятора давления гидростатического тормозного привода

Во время фазы сброса давления блок управления подает напряжение на обмотку электромагнита 1. Якорь 3 с плунжером 4 перемещается влево, увеличивая при этом объем камеры 7. Одновременно клапан 6 также перемещается влево, перекрывая подвод рабочей жидкости от вывода I к рабочим тормозным цилиндрам колес. Из-за увеличения объема камеры 7 давление в рабочих цилиндрах падает, а тормозной момент снижается.

Далее блок управления дает команду на нарастание давления, и цикл повторяется.

Для реализации двухфазного алгоритма работы модулятора разомкнутого привода может быть использован трехлинейный двухпозиционный распределитель. Трехфазный и многофазный алгоритмы могут быть получены комбинацией таких распределителей. На рисунке 3 представлены различные схемные решения модулятора для реализации трехфазного цикла работы.

По всем схемам на рис. 2 модулятор выполнен открытым, то есть фаза торможения осуществляется при отсутствии сигналов на перемещение золотника со стороны обоих электромагнитов ЭМ 1 и ЭМ 2. Для модулятора по схеме на рис. 2, а фаза оттормаживания осуществляется путём подачи сигнала на электромагнит ЭМ2 распределителя Р2, сообщающего тормозные цилиндры со сливом, а фаза выдержки обеспечивается включением электромагнита ЭМ2 распределителя Р1 при отключении ЭМ1.

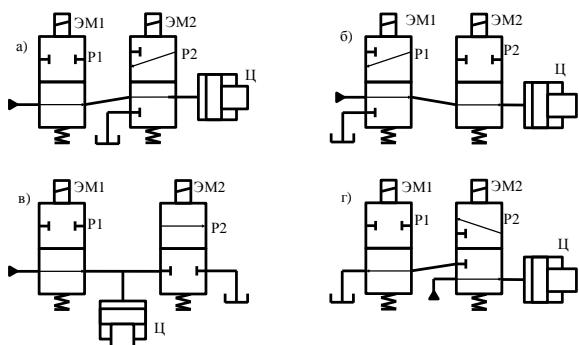


Рис. 2. Схемы модуляторов для реализации трехфазного алгоритма работы

Для схемы на рис. 2, б оттормаживание происходит при включении ЭМ1, выдержка – включением ЭМ2. По схеме 2, в для обеспечения фазы оттормаживания подаются сигналы на оба электромагнита – ЭМ1 и ЭМ2, а для обеспечения фазы выдержки – только на ЭМ1.

Для того, чтобы осуществить оттормаживание модулятором по схеме 2, г, необходимо подать сигнал на ЭМ2, после чего поршневая полость гидроцилиндра через распределитель, управляемый электромагнитом ЭМ1, сообщится со сливом в бак. Фаза выдержки обеспечивается подачей сигналов на оба электромагнита – ЭМ1 и ЭМ2.

На рис. 3 представлена конструктивная схема модулятора, соответствующая принципиальной схеме на рис. 2, г и реализованная на основе двух двухпозиционных трехлинейных гидрораспределителей. Фаза торможения осуществляется при отсутствии сигналов на электромагнитах обоих распределителей и верхнем (по рисунку) положении золотников. Автоматическое оттормаживание осуществляется перемещением золотника правого (по рисунку) распределителя из верхнего положения в нижнее путём подачи сигнала на электромагнит ЭМ2; при этом сигнал ЭМ1 отсутствует, а второй золотник находится в верхнем положении (нормально открыт). Правый золотник во время перемещения сначала перекрывает нагнетательную магистраль, а затем сообщает поршневую полость цилиндра со сливной.

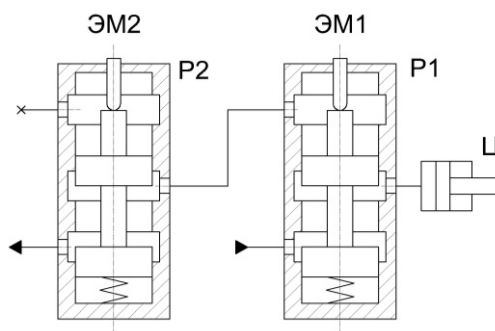


Рис. 3. Конструктивная схема модулятора для трехфазного алгоритма работы

Представленная на рис. 4 схема модулятора исключает одновременное включение исполнительных элементов стопорением одного из золотников, находящихся в исходном положении, другим (включенным), что предотвращает ошибки его функционирования при эксплуатации [3]. Недостатком конструкции являются существенные инерционные задержки при подаче управляющих сигналов в процессе перехода от фазы слива или фазы выдержки к фазе наполнения.

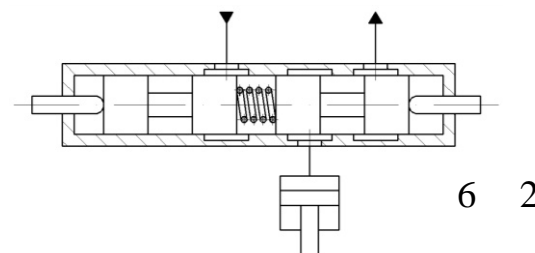


Рис. 4. Схема модулятора с разделенной жесткой связью между поясками золотника

Схема модулятора, изображенная на рис. 5, отличается минимизированной компоновкой и количеством деталей [3]. В данной конструкции функцию распорной пружины выполняет рабочая жидкость, находящаяся при торможении под давлением из напорной магистрали.

В исходном положении, когда нет управляющего давления в напорной магистрали и электромагниты отключены, плунжеры 4 и 5 могут находиться как в крайних положениях, так и в контакте. При торможении жидкость под давлением поступает в межторцовую полость и действует на поверхности внутренних торцов плунжеров 4 и 5, раздвигая их в крайние положения в гильзе 3. Через осевое отверстие плунжера 4 и каналы в крышке 2 и корпусе 1 жидкость подводится к колесным цилиндрам.

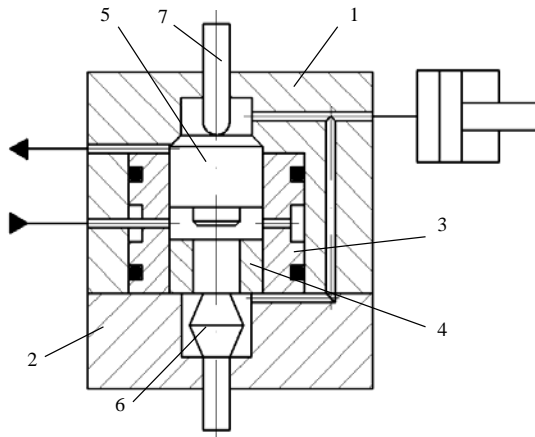


Рис. 5. Модулятор с минимизированной компоновкой

Для снижения давления толкателем 7 электромагнита плунжер 5 перемещается вниз до упора цилиндрическим выступом в седло плунжера 4, закрывая питающую магистраль. Рабочая жидкость из колесных цилиндров сливается в бак. Выдержка давления в колесных цилиндрах осуществляется перемещением плунжера 4 толкателем 6 вверх.

Недостаточная герметичность в полостях с толкателями электромагнитов не позволяет использовать данный модулятор в тормозных системах с высоким давлением. Также при циклическом режиме работы возможен повышенный расход рабочей жидкости, так как при перемещении плунжера 5 из верхнего положения (по рисунку) в нижнее имеет место соединение питающей магистрали че-

рез отверстия в клапане 4, крышке 2 и корпусе 1 со сливом.

Цель и постановка задачи

В модуляторах АБС гидравлических тормозных приводов для регулирования давления в тормозных цилиндрах в качестве исполнительного элемента применяют, как правило, гидрораспределители с электромагнитным управлением. При небольших расходах рабочей жидкости размеры золотниковых пар получаются небольшими, для управления ими не требуются большие усилия, вследствие чего могут применяться серийно выпускаемые электромагниты.

Однако с увеличением расхода рабочей жидкости (например, применительно к тормозным системам автомобилей особо большой грузоподъемности, в частности, БелАЗ) обоснованно растут конструктивные размеры золотниковых пар модулятора и их инерционность. Для управления такими золотниками необходимо использовать либо гидроусилители, что снижает быстродействие тормозного привода в целом и не позволяет обеспечить требуемую частоту срабатывания модулятора, либо специальные форсированные электромагниты, обеспечивающие заданные частоту и усилие на толкателе.

В связи с этим была поставлена задача минимизировать инерционность элементов гидравлического модулятора с целью обеспечения заданного быстродействия антиблокировочной системы при больших расходах рабочей жидкости.

Модулятор АБС с большим расходом рабочей жидкости

Для решения поставленной задачи предлагается схема гидравлического модулятора АБС, в котором параллельно впускному клапану с электромагнитным управлением установлен нормально закрытый клапан с гидравлическим управлением [4]. Схема модулятора представлена на рис. 6

Модулятор содержит впускной клапан 1, выполненный в виде двухпозиционного трехлинейного распределителя, нормально закрытый выпускной клапан 4 и нормально закрытый клапан 6 с гидравлическим управлением. Клапаны 1 и 6 установлены парал-

лельно и соединены с линией 2 подачи рабочей жидкости и линией 3 подвода рабочей жидкости к тормозному цилиндру. Выпускной клапан 4 соединен с линией 3 подвода рабочей жидкости к тормозному цилиндру и линией 5 сброса давления. Управление впускным клапаном 1 осуществляется посредством электромагнита 9 и возвратной пружины 10, управление выпускным – посредством электромагнита 11 и возвратной пружины 12. Давление в линиях 7 и 8 управляет клапаном 6, пружина 13 обеспечивает возврат клапана 6 в исходное положение.

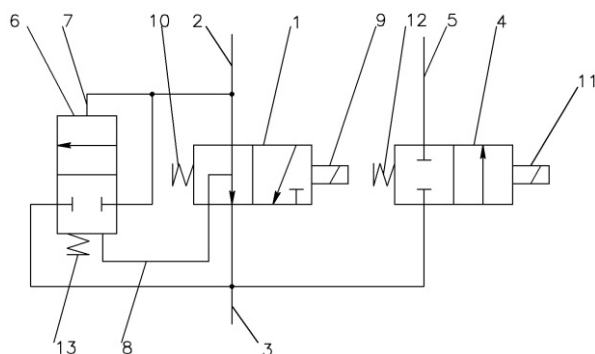


Рис. 6. Гидравлический модулятор

Модулятор работает следующим образом. Основное торможение осуществляется при выключенных электромагнитах 9 и 11, рабочая жидкость через линию 2, впускной клапан 1 и линию 3 подается к тормозному цилиндру. Для привода с большим расходом рабочей жидкости клапан 1 имеет заведомо малый условный проход, так как размеры золотниковой пары выбираются исходя из возможности использования серийных электромагнитов с требуемыми частотой срабатывания и развиваемым усилием на толкателе. Это может вызвать значительный перепад давлений на клапане 1 (в линиях 2 и 3). По каналам 7 и 8 рабочая жидкость поступает в торцовые полости клапана 6, который усилием пружины 13 удерживается в верхнем по рисунку положении. Когда перепад давлений на клапане 1 достигнет определенной величины, за счет разности давлений в торцевых полостях клапана 6 последний перемещается вниз по рисунку, пропуская дополнительный поток рабочей жидкости в линию 3 подвода рабочей жидкости к гидроцилиндру. Так как клапан 6 управляется гидравлически, его размеры могут быть выбраны исходя из требуемого расхода в гидросистеме.

При растормаживании, когда снимается усилие с тормозной педали, падает давление в линии 2, рабочая жидкость из тормозного цилиндра через линию 3, впускной клапан 1 и линию 2 возвращается в бак. Процесс торможения прекращается, клапан 6 под действием пружины 13 возвращается в верхнее по рисунку положение.

В циклическом режиме работы АБС для обеспечения фазы растормаживания включаются электромагниты 9 и 11 и смещают золотники клапанов 1 и 4 влево по рисунку. Подача рабочей жидкости из линии 2 к линии 3 подвода к тормозному цилиндру через клапан 1 прекращается. Давления в трубопроводах 7 и 8 выравниваются, под действием усилия пружины 13 запорный элемент клапана 6 перемещается вверх по рисунку в исходное положение, отсоединяя подачу рабочей жидкости от линии 2 к линии 3 подвода рабочей жидкости к тормозному цилиндру через клапан 6. Рабочая жидкость из тормозных цилиндров через линию 3, клапан 4 и трубопровод 5 сливается в бак.

Фаза выдержки обеспечивается отключением сигнала управления на электромагните 11 клапана 4 при включенном сигнале управления на электромагните 9 клапана 1. Запорный элемент клапана 4 смещается в правое по рисунку положение, отсоединяя линию 3 подвода рабочей жидкости к тормозному цилиндру от линии 5 слива рабочей жидкости в бак. Запорный элемент клапана 1 смещается в левое по рисунку положение, давление в трубопроводах 7 и 8 будет одинаковым, запорный элемент клапана 6 под действием пружины 13 удерживается в верхнем по рисунку положении, линия 2 подачи рабочей жидкости клапанами 1 и 6 отсоединена от линии 3 подвода к тормозному цилиндру.

Повторное торможение в циклическом режиме осуществляется отключением сигналов управления на электромагнитах 9 и 11. Под действием возвратных пружин 10 и 12 впускной клапан 1 и выпускной клапан 4 находятся в правом по рисунку положении. Линия 5 слива перекрыта, линия 2 подачи рабочей жидкости через клапан 1 соединяется с линией 3 подвода рабочей жидкости к тормозному цилиндру.

В циклическом режиме работы АБС, когда расход жидкости через впускной клапан 1 и,

следовательно, разность давлений в линиях 7 и 8 незначительна, клапан 6 может быть не задействован, он будет находиться в исходном закрытом (верхнем по рисунку) положении, включаясь в работу лишь в случаях, когда необходимо пропустить большой поток рабочей жидкости, например, при экстренном торможении.

Выводы

Установленный параллельно впускному клапану нормально закрытый клапан с гидравлическим управлением, соединенный с линией подачи рабочей жидкости и линией подвода рабочей жидкости к тормозному цилиндру, и элемент управления впускного клапана, выполненный в виде двухпозиционного трехлинейного распределителя, позволяют уменьшить инерционность элементов гидравлического модулятора и повысить быстроту действия АБС, что особенно актуально для гидросистем с большим расходом рабочей жидкости, в частности, для тормозных систем автомобилей особо большой грузоподъемности.

Предложенная схема позволяет использовать в качестве впускного и выпускного клапанов модулятора АБС тормозных систем с большим расходом рабочей жидкости гидрораспределители с ординарными электромагнитными элементами управления.

Подбор конструктивных размеров нормально закрытого клапана, установленного параллельно впускному клапану, позволяет создать типоразмерный ряд модуляторов для систем с различным расходом рабочей жидкости на основе использования типовых, получивших широкое распространение, гидро-

распределителей и электромагнитных устройств управления в качестве впускного и выпускного клапанов.

Литература

1. Капустин В.В. Исследование динамики и обоснование параметров модулятора противоблокировочного устройства гидравлического тормозного привода большегрузных автомобилей: дис. ... канд. техн. наук: 05.05.03/ В.В. Капустин. – Минск, 1977. – 239 с.
2. Фрумкин А.К. Регуляторы тормозных сил и антиблокировочные системы / А.К. Фрумкин. – М.: МАДИ, 1981. – 58 с.
3. Разработка методики выбора схемы и параметров модуляторов противоблокировочных тормозных систем автомобилей особо большой грузоподъемности: автореф. дис. на соиск. учен. степ. канд. техн. наук: 05.05.03 / Н.Н. Первышин. – Х., 1985. – 21 с.
4. Патент РБ на изобретение, 60Т 8/48 (2006.01), ВУ 19812 С1, 2016.02.28, Жилевич М.И. Гидравлический модулятор для тормозной системы транспортного средства / М.И. Жилевич, С.В. Ермилов; заявитель и патентообладатель Национальный центр интеллектуальной собственности. – Официальный бюллетень № 1 2016.02.28. – 89 с.

Рецензент: С.И. Ломака, профессор, д.т.н., ХНАДУ.

Статья поступила в редакцию 3 октября 2016 г.