



Государственный комитет
СССР
по делам изобретений
и открытий

О П И С А Н И Е ИЗОБРЕТЕНИЯ

К АВТОРСКОМУ СВИДЕТЕЛЬСТВУ

(11)1004803

(61) Дополнительное к авт. свид-ву—

(22) Заявлено 15.12.81 (21) 3364772/29-11

с присоединением заявки № -

(23) Приоритет -

Опубликовано 15.03.83. Бюллетень № 10

Дата опубликования описания 15.03.83

(51) М. Кл.³

G 01 M 17/00

(53) УДК 629.113.
.012.500.46
(088.8)

(72) Авторы
изобретения

В. В. Яцкевич, В. В. Гуськов, П. В. Зеленый, В. П. Зарецкий
и Ф. Г. Цветик

(71) Заявитель

Белорусский ордена Трудового Красного Знамени
политехнический институт

(54) ТРЕК ДЛЯ ИСПЫТАНИЙ ТРАНСПОРТНЫХ СРЕДСТВ

1

Изобретение относится к средствам для испытаний транспортных средств, в частности к трекам для испытаний тракторов.

Известен трек для испытания транспортных средств, содержащий опорную поверхность и устройство для удержания транспортного средства от боковых перемещений в виде кольцевой замкнутой направляющей и взаимодействующего с ней ролика, установленного на оси каретки, с которой жестко соединена тензобалка, связанная с кронштейном, закрепленным на раме транспортного средства [1].

Недостатком этого трека является то, что при проведении испытаний крутосклонных и низкоклиренсных тракторов в условиях движения по склону необходимо устанавливать направляющую в нужное положение на всей длине трека. Это требует дополнительных затрат времени и ручного труда, услож-

2

няет методику проведения испытаний. Кроме того, конструкция трека с поворотной направляющей отличается высокой сложностью.

Цель изобретения - расширение функциональных возможностей.

Поставленная цель достигается тем, что в треке для испытаний транспортных средств устройство для удержания транспортного средства от боковых перемещений снабжено еще одним роликом, установленным на дополнительной оси каретки напротив упомянутого ролика и взаимодействующего с направляющей, выполненной цилиндрической, а тензобалка и кронштейн соединены телескопически.

Кроме того, указанные оси расположены в плоскости, перпендикулярной плоскости, проходящей через раму транспортного средства, а кривизна образующих их поверхности качения идентична кривизне профиля цилиндрической направляющей.

На фиг. 1 изображен трек при испытании на нем крутосклонного трактора; на фиг. 2 - то же, при испытании низкоклиренсного (равнинного) трактора; на фиг. 3 - схема устройства для удержания трактора на опорной поверхности, вид сбоку; на фиг. 4 - разрез А-А на фиг. 3.

Трек содержит опорную поверхность 1, размещенную на склоне, направляющую 2 для удержания трактора на траектории, беговая дорожка 3 которой выполнена цилиндрической. Для связи направляющей 2 с корпусом трактора 4 и замера боковых сил, действующих на трактор, служит устройство, состоящее из двух роликов 5 и 6 с беговыми дорожками 7, установленных на каретке 8 и расположенных по разные стороны направляющей 2, телескопической штанги, подвижная часть которой - тензобалка 9 жестко прикреплена к каретке 8, а неподвижная - кронштейн 10 жестко прикреплен к корпусу трактора 4.

Кривизна беговых дорожек 7 роликов 5 и 6 одинакова с кривизной беговой дорожки 3 направляющей 2 и в результате скольжения роликов 5 и 6 по беговой дорожке 3 каретка 8 имеет возможность поворачиваться вокруг продольной оси направляющей 2 и тем самым обеспечивать удержание трактора на опорной поверхности 1 склона при любом положении остова трактора относительно опорной поверхности (остов стабилизирован строго вертикально, остов стабилизирован не полностью, остов не стабилизирован).

Испытание трактора на треке производят следующим образом.

К корпусу трактора 4 крепится кронштейн 10 с тензобалкой 9, кареткой 8 и роликами 5 и 6. Трактор 4 с закрепленными на нем вышеупомянутыми устройствами вводится в зацепление с направляющей 2 и беговые дорожки 7 роликов 5 и 6 опираются на беговую дорожку 3 направляющей 2. Телескопическое соединение тензобалки 9 с кронштейном 10 обеспечивает свободное качение роликов 5 и 6, исключаящее действие на них веса трактора, а цилиндрические беговые дорожки направляющей 2 и роликов 5 и 6, обеспечивающие свободный поворот каретки 8 вокруг продольной оси направляющей 2, позволяют без переоборудования трека проводить испытания тракторов со стабилизацией остова

с отключенной системой стабилизации остова, низкоклиренсных, равнинных.

Для обеспечения устойчивого движения и измерения боковых сил, действующих на переднюю и заднюю оси трактора, устройство для удержания трактора устанавливается под передней и задней осями трактора. В процессе движения трактора по треку измеряются боковые силы, действующие на оси трактора, и ряд других параметров, характеризующих работу трактора на склоне (крутящие моменты на колесах, радиусы качения колес, сила тяги трактора, сопротивления качению и др.).

Предложенный трек обеспечивает возможность испытания крутосклонных и низкоклиренсных тракторов на склоне с исключением влияния сползания трактора на точность измерений параметров без переоборудования трека, снижение затрат времени и ручного труда при проведении испытаний.

Формула изобретения

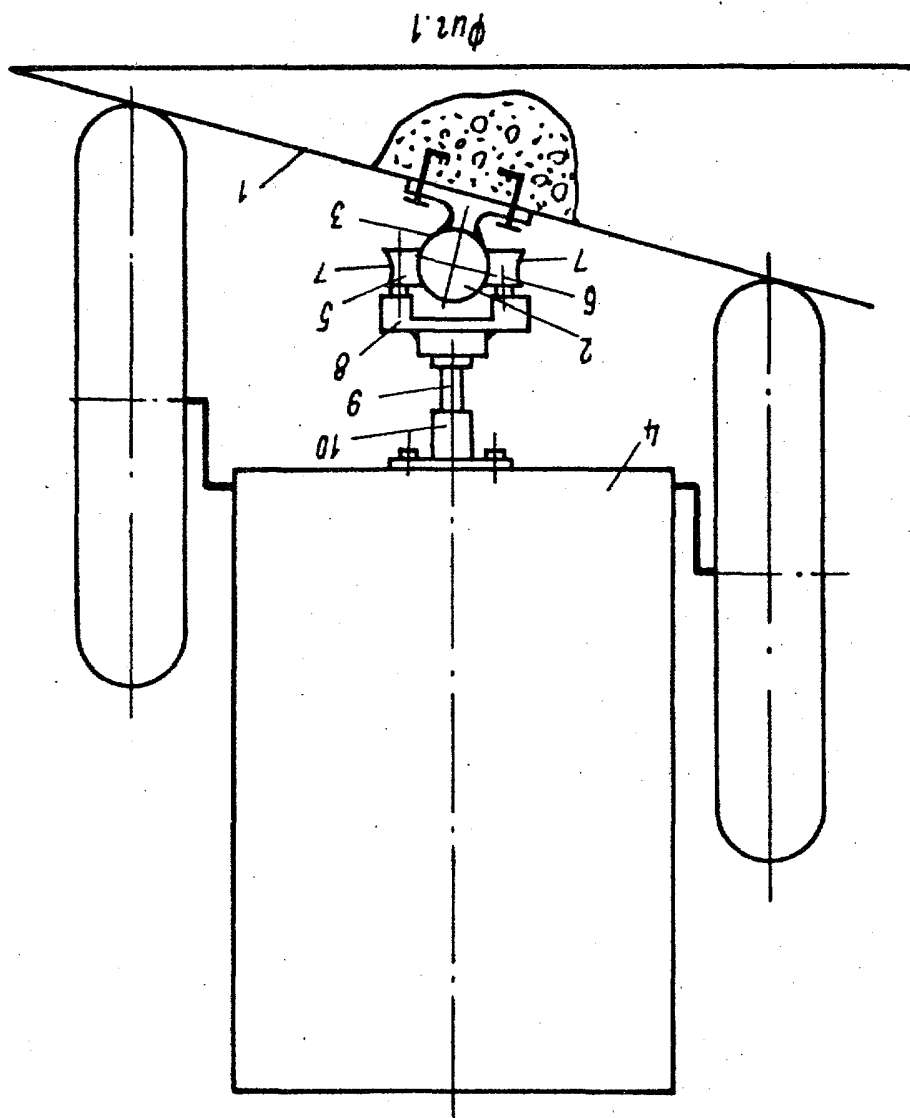
1. Трек для испытаний транспортных средств, содержащий опорную поверхность и устройство для удержания транспортного средства от боковых перемещений в виде кольцевой замкнутой направляющей и взаимодействующего с ней ролика, установленного на оси каретки, с которой жестко соединена тензобалка, связанная с кронштейном, закрепленным на раме транспортного средства, отличающийся тем, что, с целью расширения функциональных возможностей, устройство для удержания транспортного средства от боковых перемещений снабжено еще одним роликом, установленным на дополнительной оси каретки напротив упомянутого ролика и взаимодействующим с направляющей, выполненной цилиндрической, а тензобалка и кронштейн соединены телескопически.

2. Трек по п. 1, отличающийся тем, что указанные оси расположены в плоскости, перпендикулярной плоскости, проходящей через раму транспортного средства, а кривизна образующих их поверхности качения идентична кривизне профиля цилиндрической направляющей.

Источники информации,

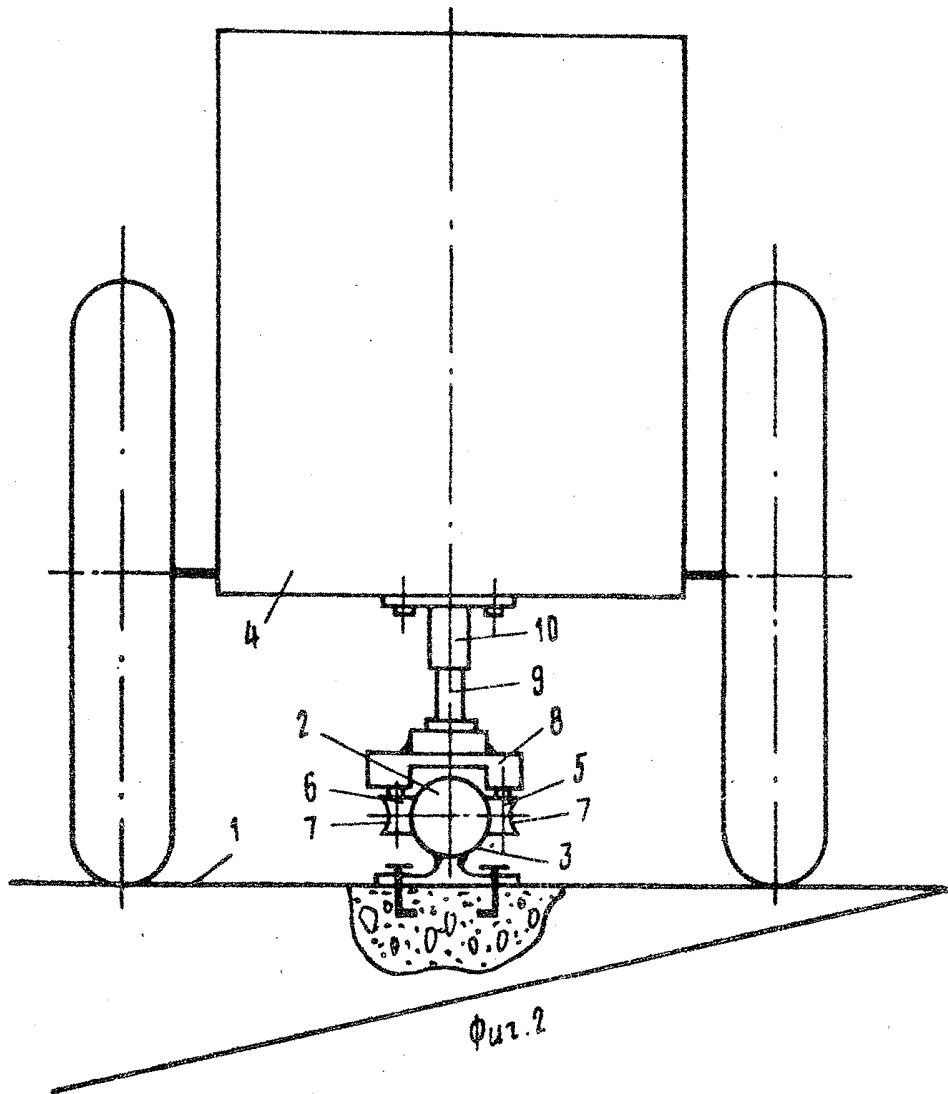
принятые во внимание при экспертизе

1. Авторское свидетельство СССР № 832390, кл. G 01 M 17/00, 1979 (прототип).

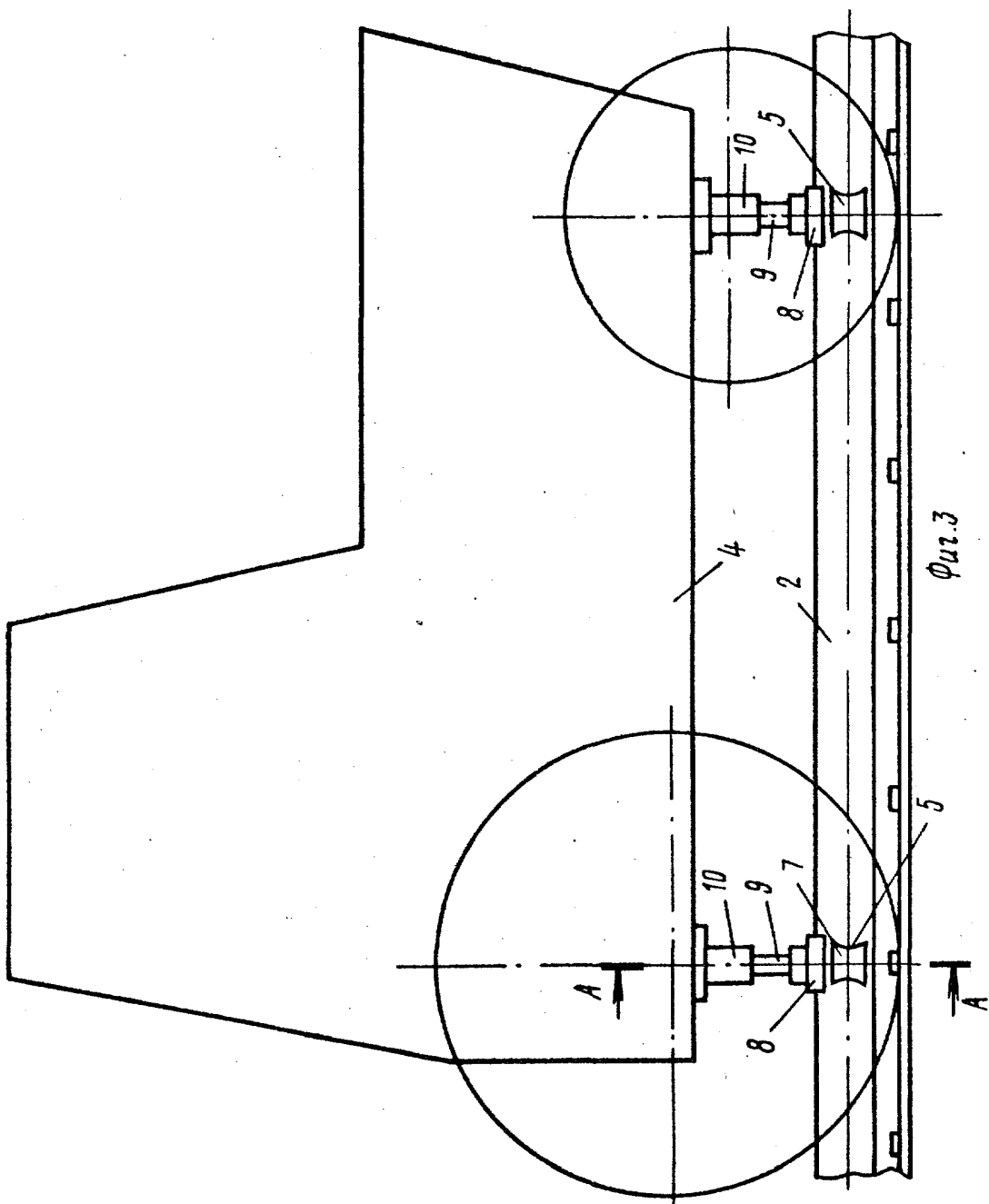


1004803

1004803

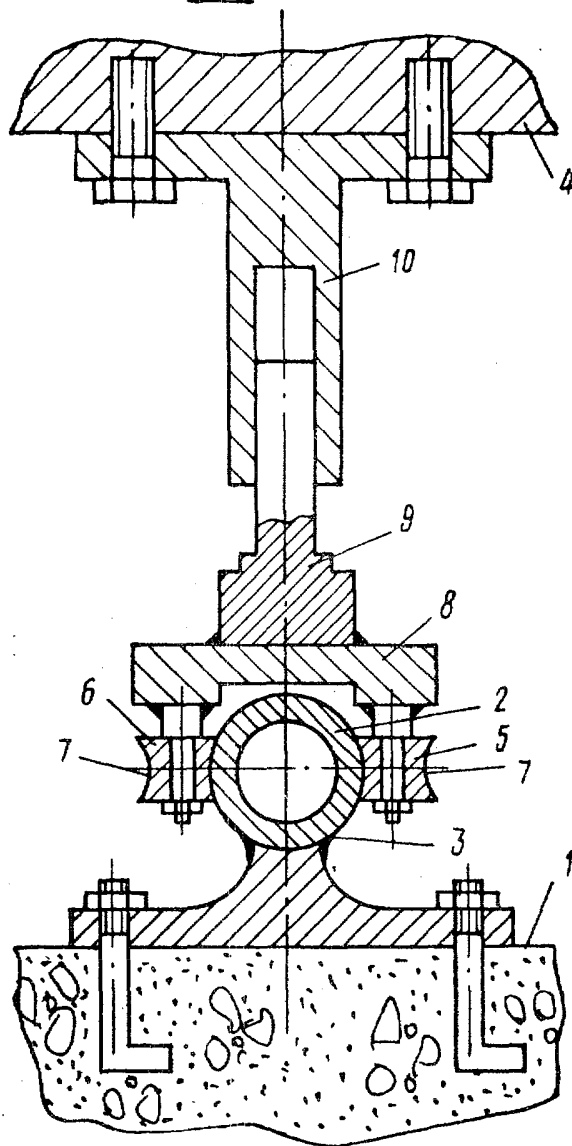


1004803



1004803

A-A



Фиг. 4

Составитель А. Никитин

Редактор Н. Горват Техред Т. Маточка Корректор Н. Король

Заказ 1869/52

Тираж 871

Подписное

ВНИИПИ Государственного комитета СССР

по делам изобретений и открытий

113035, Москва, Ж-35, Раушская наб., д. 4/5

Филиал ППП "Патент", г. Ужгород, ул. Проектная, 4