

**ВЛИЯНИЕ НАПРАВЛЕНИЯ СООБЩАЕМЫХ НАКАТНОМУ РОЛИКУ  
В ПРОЦЕССЕ ШАРЖИРОВАНИЯ ПОВЕРХНОСТИ УЛЬТРАЗВУКОВЫХ КОЛЕБАНИЙ  
НА АБРАЗИВНУЮ СПОСОБНОСТЬ И ИЗНОСОСТОЙКОСТЬ  
ПОЛУЧАЕМОГО НА НЕЙ АЛМАЗОСОДЕРЖАЩЕГО ПОКРЫТИЯ**

*д-р техн. наук, проф. М.Г. КИСЕЛЕВ, канд. техн. наук А.В. ДРОЗДОВ, В.Л. ГАБЕЦ  
(Белорусский национальный технический университет, Минск)*

*Представлены установка и методика проведения экспериментальных исследований, позволяющие осуществлять шаржирование зернами алмазного микропорошка поверхности диска накатным роликом при сообщении ему ультразвуковых колебаний в различном относительно вектора окружной скорости точки на поверхности диска направлении. Разработанная авторами методика позволяет также проводить количественную оценку абразивной способности и износостойкости полученного алмазосодержащего покрытия. Показаны результаты экспериментальных исследований, отражающие влияние направления введения ультразвуковых колебаний, сообщаемых в процессе шаржирования накатному ролику, на абразивную способность и износостойкость полученного на поверхности диска алмазосодержащего покрытия. На основе анализа результатов экспериментальных исследований установлены оптимальные значения технологических параметров процесса шаржирования поверхности диска с использованием накатного ролика и применением ультразвука.*

**Введение.** Операция шаржирования поверхности различного доводочного инструмента (притиры, доводочные плиты, ограночные диски) предназначена для получения на ней абразиво- или алмазосодержащего покрытия, придающего ей режущую способность. Поэтому производительность, точность и качество поверхностей деталей, обработанных с помощью таких инструментов, в первую очередь определяются эксплуатационными показателями полученного в результате шаржирования покрытия, в частности его режущей (полирующей) способностью и износостойкостью. В свою очередь значения этих показателей зависят от количества и размера внедрившихся в поверхность в результате ее шаржирования твердых частиц, характера их распределения на поверхности, прочности закрепления в материале основы, а также разностойкости.

Шаржирование поверхности может выполняться двумя принципиально отличными методами: втиранием в нее абразивных (алмазных) частиц плоской вращающейся шайбой или путем их вдавливания накатным роликом. В первом случае взаимодействие контактирующих поверхностей протекает в условиях трения скольжения, а во втором – в условиях трения качения с проскальзыванием.

Результатами ранее выполненных исследований [1; 2] установлено, что путем сообщения накатному ролику ультразвуковых колебаний за счет изменения их направления и интенсивности можно целенаправленно влиять на условия его контактного взаимодействия с обрабатываемой поверхностью. В частности, в достаточно широком диапазоне управлять значением коэффициента проскальзывания ролика, а также величиной и характером его силового взаимодействия с поверхностью подвижного основания. В результате при шаржировании с ультразвуком создаются более благоприятные, в сравнении с традиционной обработкой, условия для интенсивного вдавливания твердых частиц в обрабатываемую поверхность и надежного закрепления в ней. Отмеченные положения частично были подтверждены результатами экспериментальных исследований [3], полученных при сообщении накатному ролику ультразвуковых колебаний, направленных перпендикулярно шаржируемой поверхности. Так, по сравнению с обычными условиями шаржирования, сообщение накатному ролику ультразвуковых колебаний позволило существенно увеличить количество внедрившихся в обрабатываемую поверхность абразивных частиц и повысить прочность их закрепления в ней. Вместе с тем сегодня отсутствуют экспериментальные данные, отражающие влияние на процесс шаржирования направления сообщаемых накатному ролику ультразвуковых колебаний, в частности на значение абразивной способности и износостойкости, получаемое на обработанной поверхности режущего покрытия, т.е. на качество ее шаржирования. Обозначенное обстоятельство определило цель данных исследований, которая заключалась в количественной оценке влияния направления сообщаемых накатному ролику в процессе шаржирования ультразвуковых колебаний на абразивную (режущую) способность и износостойкость полученного на ней алмазосодержащего покрытия.

**Методика проведения исследований.** Для выполнения экспериментов по шаржированию поверхности образцов и последующему определению абразивной способности и износостойкости полученного на ней алмазосодержащего покрытия была создана специальная установка, принципиальная схема которой представлена на рисунке 1. Установка состоит из узла привода вращения диска (образца), акустической колебательной системы с накатным роликом (инструмента) и системы его прижатия к шаржируемой поверхности диска. Первый узел включает в себя электродвигатель постоянного тока, на валу

которого закрепляется диск 1. Частота его вращения регулируется путем изменения напряжения, подаваемого на электродвигатель. Акустическая колебательная система состоит из пьезокерамического ультразвукового преобразователя продольных колебаний 2 и конического концентратора 3. На его выходном торце закреплена вилка 4 с осью, на которой с возможностью вращаться установлен накатной ролик 5. В узловом сечении концентратора выполнен фланец 6, с помощью которого акустическая головка крепится к угловому кронштейну 7, установленному на подвижной плите 8 шариковых направляющих 9, смонтированных на массивном основании установки. Система прижатия накатного к обрабатываемой поверхности диска состоит из сменных аттестованных грузов 10, которые посредством трособлочной системы 11 связаны с подвижной плитой, на которой закреплена акустическая головка. На плите выполнены пазы, благодаря которым угловой кронштейн вместе с акустической головкой может устанавливаться на ней таким образом, чтобы направление сообщаемых ролику ультразвуковых колебаний относительно вертикальной оси изменялось от 0 до 90°.

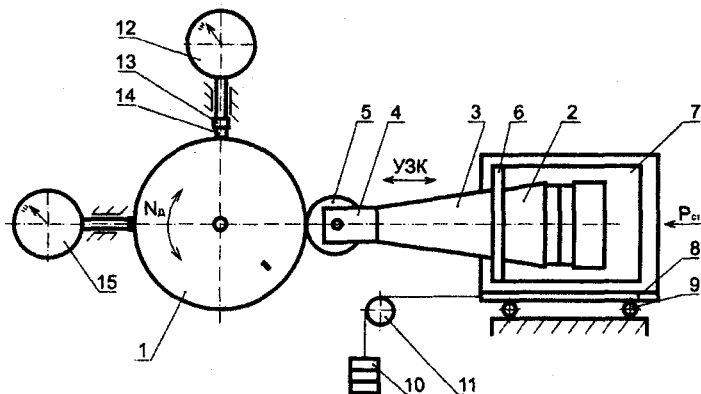


Рис. 1. Принципиальная схема установки для шаржирования поверхности образцов в экспериментальных исследованиях

В качестве шаржируемых образцов использовались диски диаметром 88 и толщиной 5 мм, изготовленные из латуни марки Л62. Предварительно на боковую поверхность диска черной краской наносилась радиально направленная метка, которая использовалась при измерении частоты его вращения с помощью стробоскопического тахометра (Тесто 476), а также служила постоянной угловой координатой при измерении величины линейного износа истираемого о шаржированную поверхность корундового образца.

Эксперименты по шаржированию выполнялись в следующей последовательности. На цилиндрическую поверхность диска дозированно, в виде капель (равномерно 4 капли по окружности), наносилась алмазная суспензия, состоящая из одной весовой части алмазного микропорошка АСН 20/14 и двух весовых частей касторового масла. Затем с помощью кисточки эти капли растирались с формированием на поверхности равномерного слоя алмазной суспензии. После этого проводилось шаржирование поверхности диска накатным роликом на принятых режимах обработки. В одной серии экспериментов эта операция выполнялась в обычных условиях, в другой – при сообщении ролику ультразвуковых колебаний частотой 21,9 кГц при различном направлении их введения.

На основании результатов предшествующих экспериментальных исследований были определены режимы шаржирования, обеспечивающие наибольшее значение абразивной способности и износостойкости полученного на поверхности диска алмазосодержащего покрытия для случая, когда ось акустической колебательной системы расположена перпендикулярно обрабатываемой поверхности диска. Так, шаржирование в обычных условиях выполнялось при частоте вращения диска  $N_d = 100 \text{ мин}^{-1}$ ; статическом усилии прижатия ролика  $P_{ст} = 10 \text{ Н}$  и продолжительности обработки  $t = 1 \text{ мин}$ . При шаржировании с ультразвуком:  $N_d = 100 \text{ мин}^{-1}$ ,  $P_{ст} = 5 \text{ Н}$ , амплитуда ультразвуковых колебаний  $A_0 = 6 \text{ мкм}$  и  $t = 1 \text{ мин}$ .

По завершении операции шаржирования с поверхности диска при помощи мягкой ветоши удалялись остатки алмазной суспензии, затем проводились испытания по определению абразивной (режущей) способности и износостойкости полученного на ней алмазосодержащего покрытия. Значение первого показателя оценивалось по величине линейного износа корундового образца диаметром 3,5 мм, истираемого о шаржированную поверхность диска за определенное время при постоянной частоте его вращения ( $N_d = 100 \text{ мин}^{-1}$ ) и неизменном усилии прижатия образца к испытываемой поверхности диска. Для определения величины износа образца установка (см. рис. 1) оснащалась приспособлениями и средствами измерений. На стойке в вертикальном положении закреплялась измерительная головка 12 (МИГ-1 с ценой деления 0,001 мм), на штоке которой на месте измерительного наконечника закреплялась державка 13 с приклеенным корундовым образцом 14. Это позволило во всех экспериментах обеспечить постоянное усилие прижатия образца к испытываемой поверхности диска, соответствующее измерительному усилию головки.

В процессе истирания происходит износ как корундового образца, так и поверхности диска, в результате чего показания измерительной головки 12 представляют собой сумму величин износа этих элементов трущейся пары. Поэтому чтобы определить величину линейного износа именно корундового образца, которая характеризует абразивную (режущую) способность полученного алмазосодержащего покрытия, использовали дополнительную измерительную головку 15. С помощью магнитной стойки она закреплялась в горизонтальном положении, и ее плоский измерительный наконечник 16 контактировал с поверхностью диска при отсутствии его вращения (во время истирания он отводился от нее). Чтобы исключить влияние радиального биения диска на определение величины его линейного износа, все измерения выполнялись напротив метки, нанесенной на его боковой поверхности. Величина линейного износа корундового образца определялась как разность показаний измерительной головки, на которой он установлен, и головки, фиксирующей износ поверхности диска. За окончательное значение этого параметра принималось среднее арифметическое результатов пяти экспериментов, полученных при неизменных условиях шаржирования.

Период стойкости алмазосодержащего покрытия оценивался продолжительностью истирания корундового образца, при которой величина его линейного износа составляла 10 % от значения, соответствующего начальной стадии процесса.

На рисунке 2 представлены примененные в исследованиях схемы шаржирования поверхности диска накатным роликом при сообщении ему ультразвуковых колебаний в различном направлении относительно вектора окружной скорости контактной точки диска  $\vec{V}_d$ .

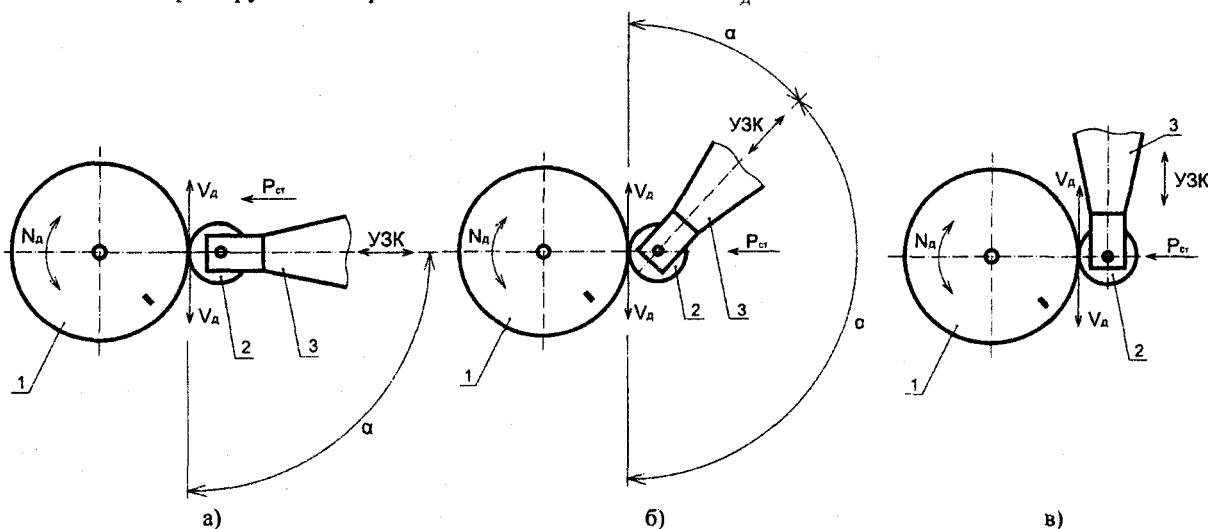


Рис. 2. Схемы шаржирования поверхности диска накатным роликом при сообщении ему ультразвуковых колебаний в различных направлениях относительно вектора окружной скорости контактной точки диска  $\vec{V}_d$ :

- а – перпендикулярно вектору  $\vec{V}_d$ ; б – под углом  $\alpha$  к вектору  $\vec{V}_d$ ; в – параллельно вектору  $\vec{V}_d$ ;  
1 – обрабатываемый диск; 2 – накатной ролик; 3 – концентратор ультразвукового преобразователя

В дальнейшем с целью упрощения указания направления сообщаемых накатному ролику ультразвуковых колебаний будем указывать значение угла  $\alpha$ . При этом в диапазоне его изменения  $0^\circ < \alpha < 90^\circ$  имеет место встречное, а в диапазоне  $90^\circ < \alpha < 180^\circ$  – попутное шаржирование. В первом случае проекция на вертикальную ось колебательной скорости точки ролика в момент контакта с поверхностью диска имеет направление, противоположное  $V_d$ , а во втором – они действуют в одном направлении. В ходе выполнения экспериментов реализация встречного или попутного шаржирования обеспечивалась за счет изменения направления вращения диска, т.е. изменения направления вектора  $V_d$ .

**Результаты экспериментальных исследований и их обсуждение.** На рисунке 3 показаны типичные зависимости интегрального линейного износа корундового образца от продолжительности его истирания о поверхность диска, шаржированную в обычных условиях ( $H$ ) и с ультразвуком ( $H_{ак}$ ); обозначены периоды стойкости алмазосодержащего покрытия, полученного на поверхности диска в результате ее шаржирования в обычных условиях ( $T$ ) и с ультразвуком ( $T_{ак}$ ).

Из приведенных экспериментальных данных следует, что сообщение в процессе шаржирования накатному ролику ультразвуковых колебаний, направленных перпендикулярно поверхности диска, обеспечивает по сравнению с обычными условиями шаржирования его поверхности повышение как абразивной (режущей) способности полученного на ней алмазосодержащего покрытия, так и периода его стойкости. Данные, представленные на рисунке 4, отражают влияние направления ультразвуковых колеба-

ний, сообщаемых накатному ролику в процессе шаржирования поверхности диска, на абразивную способность и период стойкости полученного на ней алмазосодержащего покрытия.

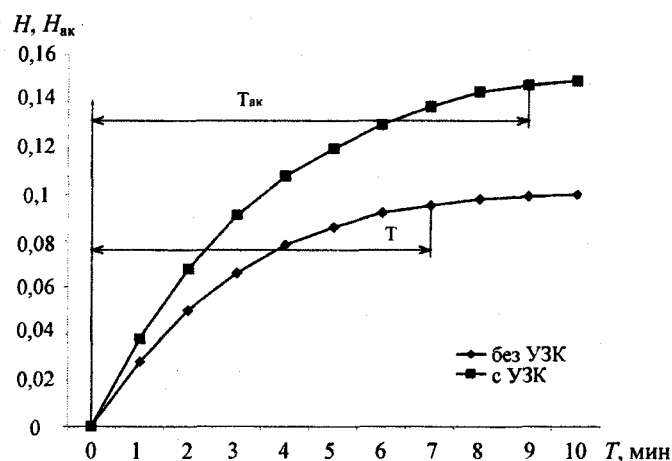


Рис. 3. Типичная зависимость интегрального линейного износа корундового образца от продолжительности его истирания о поверхность диска, шаржированную в обычных условиях ( $H$ ) и с ультразвуком ( $H_{ак}$ ) при  $\alpha = 90^\circ$  ( $T$  и  $T_{ак}$  – соответствующие этим условиям шаржирования периоды стойкости полученного на поверхности диска алмазосодержащего покрытия)

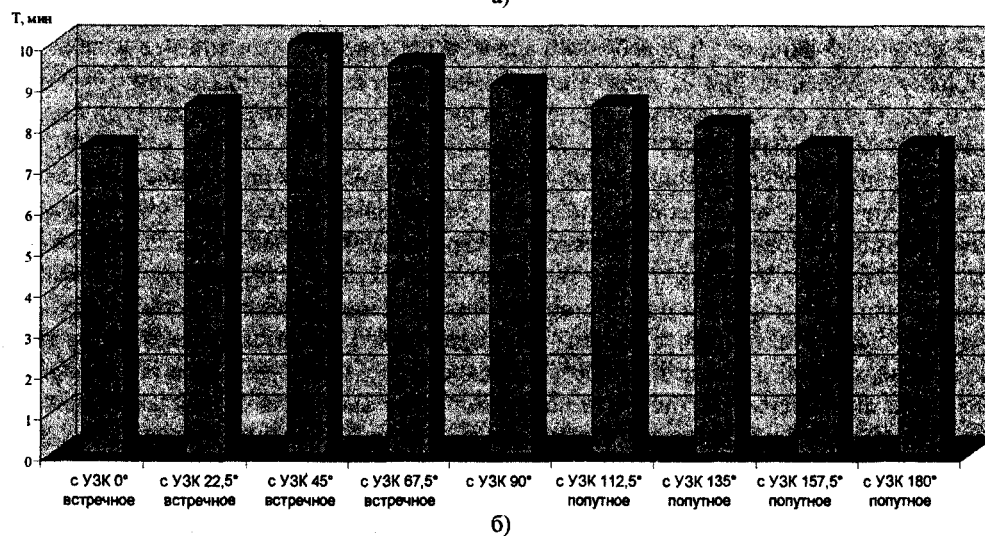
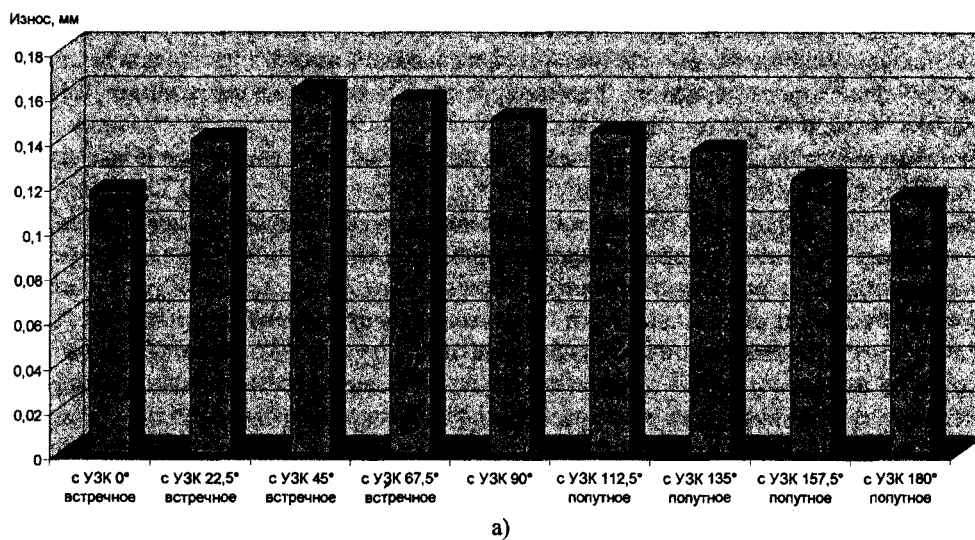


Рис. 4. Зависимости линейного износа корундового образца (а), истираемого о поверхность диска в течение 10 мин, и периода стойкости алмазосодержащего покрытия (б) от направления сообщаемых в процессе ее шаржирования накатному ролику ультразвуковых колебаний

Из анализа данных (см. рис. 4) следует, что направление сообщаемых накатному ролику ультразвуковых колебаний в процессе шаржирования поверхности диска оказывает существенное влияние как на абразивную способность получаемого на ней алмазосодержащего покрытия, так и на его износостойкость. При встречном шаржировании по мере увеличения угла  $\alpha$  от  $0^\circ$  указанные показатели получаемого на поверхности диска алмазосодержащего покрытия возрастают, достигая своих максимальных значений при угле  $\alpha$ , равном порядка  $40...50^\circ$ , а при его дальнейшем увеличении, вплоть до  $90^\circ$ , они несколько снижаются.

В условиях попутного шаржирования с изменением угла  $\alpha$  от  $112,5$  до  $180^\circ$  абразивная способность алмазосодержащего покрытия и период его стойкости практически линейно снижаются, достигая минимальных значений при  $\alpha = 180^\circ$ , которые почти совпадают с их величинами, полученными при  $\alpha = 0^\circ$ . Вместе с тем сообщение ролику ультразвуковых колебаний во всех случаях обеспечивает повышение по сравнению с шаржированием в обычных условиях абразивной способности получаемого алмазосодержащего покрытия и периода его стойкости. Следует подчеркнуть, что, как показали результаты экспериментов, при шаржировании в обычных условиях угол установки ролика относительно обрабатываемой поверхности диска практически не влияет на значения этих показателей получаемого алмазосодержащего покрытия.

Выявленные закономерности влияния направления сообщаемых накатному ролику в процессе шаржирования поверхности диска ультразвуковых колебаний на абразивную способность получаемого на ней алмазосодержащего покрытия и период его стойкости можно объяснить исходя из анализа влияния этого технологического параметра на изменение условий контактного взаимодействия поверхностей в зоне обработки, а соответственно, на условия внедрения и закрепления алмазных частиц в металле поверхностного слоя диска.

Согласно результатам предшествующих исследований [2], взаимодействие ролика с обрабатываемой поверхностью при сообщении ему ультразвуковых колебаний может протекать в двух режимах:

- 1) в виброударном режиме, который характеризуется периодическим разрывом контактирующих поверхностей и их последующим соударением;
- 2) в безотрывном, при котором взаимодействие колеблющихся поверхностей протекает в пределах упругих контактных деформаций.

Для обеспечения виброударного режима необходимо, чтобы амплитуда колебательных смещений ролика, действующих перпендикулярно обрабатываемой поверхности  $A_n$ , превышала удвоенное значение суммарного натяга в акустической колебательной системе  $2X = 2(X_p + X_v)$ , где  $X_p$  и  $X_v$  – соответственно, величина натяга, обусловленная ее силовым и скоростным нагружением, которые в свою очередь определяются значением статического усилия прижима ролика к поверхности диска  $P_{ст}$  и частотой его вращения  $N_d$ . Поэтому по мере уменьшения неравенства  $A_n > 2X$ , за счет уменьшения  $A_n$  или увеличения  $2X$ , интенсивность виброударного режима взаимодействия ролика с обрабатываемой поверхностью снижается, а при  $A_n = 2X$  виброударный режим сменяется безударным взаимодействием поверхностей.

Следует отметить, что при постоянной амплитуде сообщаемых ролику ультразвуковых колебаний  $A$  значение ее составляющей  $A_n$ , отвечающей за реализацию виброударного режима работы акустической системы, изменяется с изменением направления их введения. Так, при  $\alpha = 90^\circ$  величина составляющей  $A_n$  совпадает со значением амплитуды колебаний ролика, а по мере изменения этого угла в большую или меньшую сторону от  $90^\circ$  значение  $A_n$  снижается по зависимости:  $A_n = A \cdot \sin \alpha$ , а при  $\alpha = 0$  и  $180^\circ$  составляющая  $A_n = 0$ , т.е. в этих случаях взаимодействие с обрабатываемой поверхностью при всех значениях  $A$  будет протекать в безударном режиме.

В работе [3] авторами экспериментально доказано, что именно виброударный режим взаимодействия ролика с шаржируемой поверхностью ( $\alpha = 90^\circ$ ) обеспечивает более благоприятные в сравнении с безотрывным режимом условия для интенсивного внедрения абразивных частиц в обрабатываемую поверхность и надежного закрепления в ней. Так, благодаря высокочастотному импульсному характеру приложения сжимающей нагрузки, с одной стороны, интенсифицируется процесс дробления абразивных зерен, а с другой – возрастает количество и глубина вдавливания образовавшихся абразивных частиц в шаржируемую поверхность, а также прочность их закрепления в ней. В результате сформированное в этих условиях абразивосодержащее покрытие обладает более высокими в сравнении с полученным по традиционной технологии шаржирования значениями абразивной способности и износостойкости.

Кроме этого, по сравнению с обычными условиями шаржирования, сообщение ролику ультразвуковых колебаний позволяет в достаточно широком диапазоне влиять на величину его проскальзывания в процессе качения по обрабатываемой поверхности [4]. Причем по мере увеличения интенсивности виброударного режима их взаимодействия, т.е. с увеличением неравенства  $A_n > 2X$ , величина проскальзывания ролика возрастает. Таким образом, в процессе шаржирования с ультразвуком внедрение в поверх-

ность диска алмазных частиц и их закрепление там происходит в результате действия на частицы со стороны ролика высокочастотных ударных нагрузок с одновременным проскальзыванием его поверхности, относительно шаржируемой за время их контактного взаимодействия. Следует подчеркнуть, что при неизменной интенсивности сообщаемых ролику ультразвуковых колебаний величина его проскальзывания зависит от направления введения алмазных частиц относительно вектора  $V_{д.}$ , т.е. от значения угла  $\alpha$ . Причем, если  $0^\circ < \alpha < 90^\circ$ , когда имеет место встречное шаржирование, величина проскальзывания ролика оказывается больше, чем при попутном шаржировании ( $90^\circ < \alpha < 180^\circ$ ).

Следовательно, сообщение ролику в процессе шаржирования ультразвуковых колебаний позволяет за счет изменения их интенсивности и направления введения целенаправленно управлять как динамическими, так и кинематическими условиями его контактного взаимодействия с обрабатываемой поверхностью. Поэтому, в отличие от традиционных условий шаржирования, когда внедрение твердых частиц в обрабатываемую поверхность происходит за счет их вдавливания поверхностью ролика, прижимаемого к обрабатываемой поверхности статической нагрузкой, при шаржировании с ультразвуком процесс внедрения протекает в режиме виброударного вдавливания с одновременным втиранием, что повышает степень насыщения обработанной поверхности твердыми частицами, а также прочность их закрепления в ней. Исходя из этого можно утверждать о наличии оптимального соотношения между параметрами виброударного вдавливания и втирания алмазных частиц, а соответственно, между интенсивностью ультразвуковых колебаний, сообщаемых накатному ролику, и направлением их введения в зону обработки, при котором получаемое на поверхности диска алмазосодержащее покрытие имеет наибольшую абразивную способность и износостойкость.

Полученные экспериментальные данные (см. рис. 4) подтверждают отмеченные выше положения и позволяют установить рациональные параметры режима шаржирования поверхности диска накатным роликом при сообщении ему ультразвуковых колебаний: статическое усилие прижима ролика к поверхности диска 10 Н; частота его вращения  $100 \text{ мин}^{-1}$ ; амплитуда ультразвуковых колебаний 6 мкм при частоте 21,9 кГц; встречное шаржирование при угле  $\alpha = 40 \dots 50^\circ$ ; продолжительность обработки 1 мин. Шаржирование при этих параметрах поверхности диска позволило получить алмазосодержащее покрытие, которое по абразивной способности и периоду превосходит покрытие, полученное в обычных условиях шаржирования на оптимальных режимах, соответственно в 1,62 и 1,43 раза.

Обобщая результаты выполненных исследований, можно сформулировать основные выводы:

1) создана оригинальная установка и разработана методика проведения экспериментальных исследований, позволяющие осуществлять шаржирование зернами алмазного микропорошка поверхности диска накатным роликом при сообщении ему ультразвуковых колебаний в различном относительно вектора окружной скорости точки на поверхности диска направлении (угол  $\alpha$ ), а также проводить количественную оценку абразивной способности и износостойкости полученного на ней алмазосодержащего покрытия;

2) получены экспериментальные зависимости, отражающие влияние направления сообщаемых в процессе шаржирования накатному ролику ультразвуковых колебаний на абразивную (режущую) способность и износостойкость (период стойкости) полученного на поверхности диска алмазосодержащего покрытия. Установлено, что применение в процессе шаржирования ультразвуковых колебаний во всех случаях обеспечивает повышение значений указанных показателей по сравнению с аналогичными показателями алмазосодержащего покрытия, полученного в обычных условиях шаржирования на оптимальных режимах;

3) установлено, что при встречном шаржировании по мере увеличения угла  $\alpha$  от  $0^\circ$  абразивная способность и износостойкость получаемого на поверхности диска алмазосодержащего покрытия возрастают, достигая своих максимальных значений при  $\alpha = 40 \dots 50^\circ$ , а при дальнейшем увеличении этого угла, включая попутное шаржирование ( $90^\circ < \alpha < 180^\circ$ ), значения указанных параметров полученного покрытия снижаются, принимая минимальные значения при  $\alpha = 180^\circ$ , которые практически совпадают со значениями, полученными при  $\alpha = 0^\circ$ ;

4) на основе результатов ранее выполненных исследований по влиянию сообщаемых ролику ультразвуковых колебаний на условия его контактного взаимодействия с обрабатываемой поверхностью дано объяснение полученным экспериментальным зависимостям. В частности, показано, что интенсивность и направление сообщаемых накатному ролику ультразвуковых колебаний должны обеспечивать в процессе шаржирования режим виброударного вдавливания алмазных (абразивных) частиц в материал обрабатываемой поверхности при одновременном их втирании за счет управляемого проскальзывания ролика относительно шаржируемой поверхности за время их контактного взаимодействия. Исходя из этого обосновано наличие оптимального соотношения между указанными параметрами режима шаржирования с ультразвуком, при котором получаемое алмазосодержащее покрытие обладает наибольшей абразивной способностью и износостойкостью;

5) на основе анализа результатов экспериментальных исследований установлены оптимальные значения технологических параметров процесса шаржирования поверхности диска накатным роликом с применением ультразвука (статическое усилие прижима ролика к поверхности диска 10 Н; частота его вращения  $100 \text{ мин}^{-1}$ ; амплитуда ультразвуковых колебаний 6 мкм при частоте 21,9 кГц; встречное шаржирование при  $\alpha = 40 \dots 50^\circ$ , продолжительность обработки 1 мин), обеспечивающие получение на ней алмазосодержащего покрытия, которое по абразивной (режущей) способности и износостойкости (периоду стойкости) превосходит покрытие, полученное на оптимальных режимах шаржирования в обычных условиях, соответственно в 1,62 и 1,43 раза.

#### ЛИТЕРАТУРА

1. Влияние ультразвуковых колебаний, сообщаемых накатному ролику под углом, на условия его контактного взаимодействия с подвижным основанием / М.Г. Киселев [и др.] // Вестн. Белорус.-Рос. ун-та. – 2009. – № 3. – С. 96 – 109.
2. Влияние ультразвукового воздействия на условия контактного взаимодействия накатного ролика с обрабатываемой поверхностью / М.Г. Киселев [и др.] // Вестн. Полоц. гос. ун-та. – 2009. – № 2. – С. 63 – 71.
3. Экспериментальные исследования влияния ультразвуковых колебаний, сообщаемых накатному ролику, на процесс вдавливания абразивного зерна в металлическую поверхность / М.Г. Киселев [и др.] // Вестн. Гомельск. гос. техн. ун-та им. П.О. Сухого. – 2010. – № 3(42). – С. 9 – 17.
4. Киселев, М.Г. Исследование влияния ультразвуковых колебаний, сообщаемых накатному ролику в процессе качения, на величину его проскальзывания / М.Г. Киселев, А.В. Дроздов, В.Л. Габетс // Материалы Технологии Инструменты. – 2010. – Т. 15, № 3. – С. 75 – 80.

Поступила 02.02.2011

#### THE INFLUENCE OF THE DIRECTION OF ULTRASONIC VIBRATIONS IMPOSED UPON THE CRIMPING WHEEL IN THE COURSE OF SURFACE IMPREGNATION ON THE ABRASIVE ABILITY AND WEARING CAPACITY OF THE DIAMOND COATING OBTAINED ON IT

*M. KISELEV, A. DROZDOV, V. GABETS*

*The installation and the procedure of experimental investigations, which make possible the impregnation with grains of diamond classified flour of the crimping wheel plate face under ultrasonic vibrations imposition in different direction relative to the vector of the peripheral speed of the point on the surface of the disk, are presented. The technique worked out by the authors also enables to conduct quantitative assessment of the abrasive ability and wearing capacity of the obtained diamond coating. The experimental results, which reflect the influence of the direction of ultrasonic vibrations introduction, imposed in the course of impregnation of the crimping wheel on the abrasive ability and wearing capacity of the obtained diamond coating at the surface of the disk. On the basis of analysis of the experimental results optimal values of technological parameters of the plate face impregnation process using crimping wheel and employment of ultrasound is established.*