

УДК 621.315

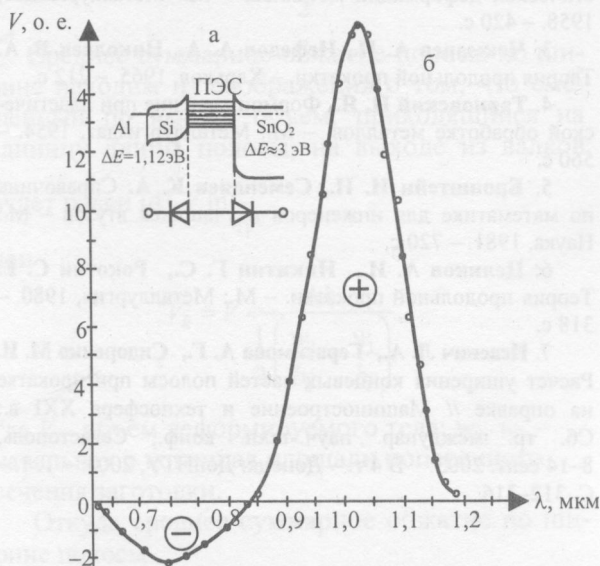
## МАТЕМАТИЧЕСКОЕ МОДЕЛИРОВАНИЕ ХАРАКТЕРИСТИК КООРДИНАТНЫХ ПАРАФАЗНЫХ ФОТОПРИЕМНИКОВ

Докт. физ.-мат. наук, проф. ЯРЖЕМБИЦКИЙ В. Б., СВИСТУН А. И., ЯРЖЕМБИЦКАЯ Н. В.

Белорусский национальный технический университет

В работе рассматриваются фотоэлектрические характеристики парафазных фотоприемников (ПФ) [1] на основе структуры металл-полупроводник-металл или гетероперехода. Подобные структуры в последнее время используются в качестве планарных фоторезисторов для волоконно-оптических линий связи [2], встраиваемых в фотоприемники дифракционных решеток и фильтров [3, 4], переключающих элементов [5], и располагаются, как правило, с одной стороны поверхности полупроводниковой пластины.

Нами использована геометрия как с односторонним размещением элементов (гетеропереход  $\text{SnO}_2\text{-Si}$  на планарной поверхности пластины Si (противоположный Al контакт – омический, рис. 1а)), так и при их расположении на противоположных параллельных гранях кремниевой пластины (структура металл-полупроводник-металл; двухгетеропереходная структура  $\text{SnO}_2\text{-Si-SnO}_2$ ).



Полупрозрачным электродом служила либо пленка металла толщиной  $d = 250 \dots 300 \text{ \AA}$ , либо пленка прозрачной двуокиси олова ( $d \approx 0,5 \text{ мкм}$ ), не уступающая по проводимости полуметаллам [6]. Такие структуры обладают двумя противоположно включенными потенциальными барьерами (рис. 2б), конкуренция фотоответов которых (фотоЭДС или фототоков), как будет ясно из дальнейшего, обеспечивает необходимые фотоэлектрические свойства ПФ.

Задачей моделирования явился анализ координатных и спектральных характеристик барьерных структур ПФ в зависимости от их параметров, условий возбуждения и геометрии освещения. Основная особенность координатных и спектральных зависимостей сигнала ПФ – их инверсия при определенном значении входного параметра (координаты  $X$ , длины волны света  $\lambda$ ) [1].

Сначала на основании общего подхода авторы рассматривают координатную зависимость сигнала при смещении области светового возбуждения между двумя потенциальными барьерами ПФ поперек базы, поэтому такую геометрию освещения назовем поперечной (рис. 3а). На рис. 3б показана продольная геометрия освещения ПФ, которая предполагает прозрачность одного или двух освещаемых контактов и учет влияния на фототок как диффузионной, так и дрейфовой компонент.

Рис. 1. а – диаграмма энергетических зон и эквивалентная схема изотипного гетероперехода  $n\text{SnO}_2\text{-}n\text{Si-Al}$ ; б – спектр фотоЭДС

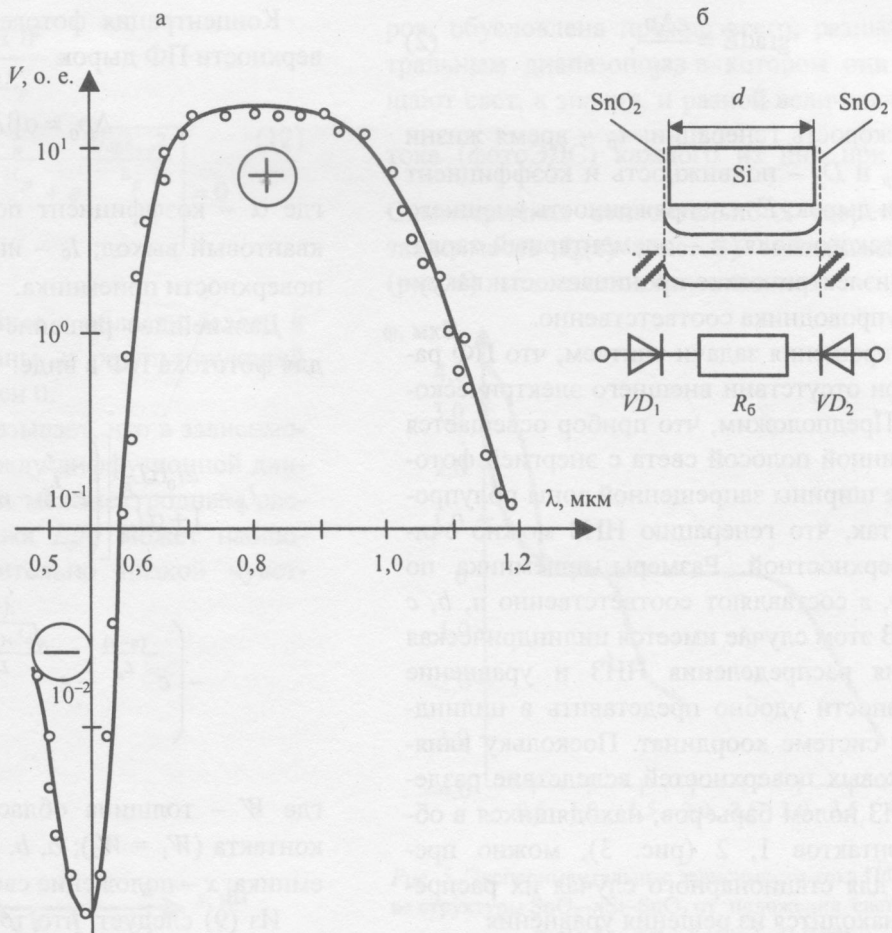


Рис. 2. Спектр фотоЭДС структуры SnO<sub>2</sub>-Si-SnO<sub>2</sub>: а – с двумя потенциальными барьерами; б – геометрия, зонная диаграмма и эквивалентная схема

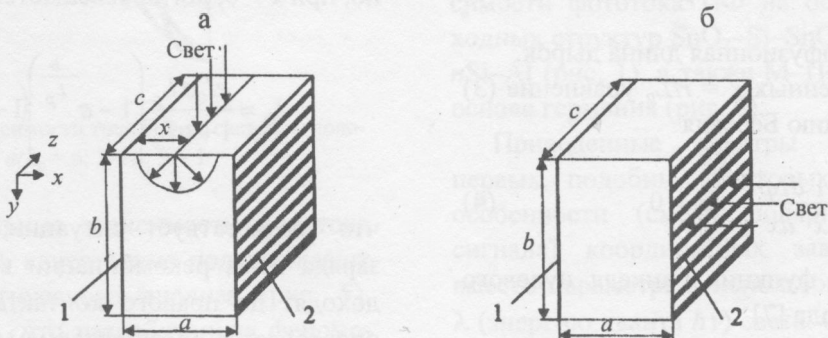


Рис. 3. Модель полупроводникового фотоприемника: (1, 2 – электрические контакты); а – поперечная; б – продольная геометрии освещения

1. Согласно рассматриваемой модели требуется оценка количества неравновесных носителей заряда  $\Delta n(x, y, z)$  и  $\Delta p(x, y, z)$  электронов и дырок, соответственно поступивших на контакты прибора и повлиявших на величину его фототоклика, что возможно путем совместного решения уравнений Пуассона и непрерывности [7].

Система уравнений Пуассона и непрерывности для нахождения распределения неравновесных носителей заряда (ННЗ) в случае полупроводника *n*-типа имеет вид:

$$\frac{\partial \Delta p}{\partial t} = g - \frac{\Delta p}{\tau_p} + \mu_p \operatorname{div} \Delta p E + D_p \operatorname{div} \operatorname{grad} \Delta i; \quad (1)$$

$$\text{grad}E = \frac{e\Delta p}{\epsilon\epsilon_0}, \quad (2)$$

где  $g$  – скорость генерации;  $\tau_p$  – время жизни дырок;  $\mu_p$  и  $D_p$  – подвижность и коэффициент диффузии дырок;  $E$  – напряженность внешнего электрического поля;  $e$  – элементарный заряд;  $\epsilon_0$  и  $\epsilon$  – диэлектрические проницаемости вакуума и полупроводника соответственно.

Для упрощения задачи считаем, что ПФ работает при отсутствии внешнего электрического поля. Предположим, что прибор освещается узкой длинной полосой света с энергией фотонов более ширины запрещенной зоны полупроводника так, что генерацию ННЗ можно считать поверхностной. Размеры приемника по осям  $x, y, z$  составляют соответственно  $a, b, c$  (рис. 3). В этом случае имеется цилиндрическая симметрия распределения ННЗ и уравнение непрерывности удобно представить в цилиндрической системе координат. Поскольку влиянием боковых поверхностей вследствие разделения ННЗ полем барьеров, находящихся в области контактов 1, 2 (рис. 3), можно пренебречь, для стационарного случая их распределение находится из решения уравнения

$$\frac{d^2\Delta p}{dr^2} + \frac{1}{r} \frac{d\Delta p}{dr} - \frac{\Delta p}{L_p^2} = 0, \quad (3)$$

где  $L_p^2 = D_p\tau_p$  – диффузионная длина дырок.

Заменой переменных  $x = r/L_p$  уравнение (3) сводится к уравнению Бесселя

$$\frac{d^2\Delta p}{dx^2} + \frac{1}{x} \frac{d\Delta p}{dx} - \Delta p = 0. \quad (4)$$

Решение (4) – функция Ганкеля нулевого порядка первого рода [7]

$$\Delta p(r) = \Delta p_0 i H_0^{(1)}(ir/L_p), \quad (5)$$

являющаяся комбинацией функции Бесселя первого рода и функции Неймана [8]:

$$H_0^{(1)}(ir/L_p) = I_0(ir/L_p) + iN_0(ir/L_p); \quad (6)$$

$$I_0\left(i \frac{r}{L_p}\right) = \sum_{k=0}^{\infty} \frac{(-1)^k}{k! \Gamma(k+1)} \left(i \frac{r}{2L_p}\right)^{2k}. \quad (7)$$

Концентрация фотогенерированных на поверхности ПФ дырок

$$\Delta p_0 = \alpha \beta I_0 \tau_p, \quad (8)$$

где  $\alpha$  – коэффициент поглощения света;  $\beta$  – квантовый выход;  $I_0$  – интенсивность света на поверхности приемника.

Дальнейшее решение приводит к формуле для фототока ПФ в виде:

$$I_{\Phi} = \frac{eI_0\alpha L_p}{1 + \alpha L_p} \left[ \left( e^{-\frac{x}{L_p}} - e^{-\frac{\sqrt{b^2+x^2}}{L_p}} \right) (1 - e^{\alpha W}) - \left( e^{-\frac{(a-x)}{L_p}} - e^{-\frac{\sqrt{b^2+(a+x)^2}}{L_p}} \right) (e^{\alpha W} - 1) \right], \quad (9)$$

где  $W$  – толщина области объемного заряда контакта ( $W_1 = W_2$ );  $a, b, c$  – размеры фотоприемника;  $x$  – положение световой полосы.

Из (9) следует, что ток ПФ испытывает инверсию знака при перемещении световой полосы от одного контакта к другому. Действительно, при  $x = 0$ , когда освещается левый контакт:

$$I_{\Phi} \approx \frac{eI_0\alpha L_p}{1 + \alpha L_p} \left( 1 - e^{-\frac{b}{L_p}} \right) (1 - e^{-\alpha W}) > 0, \quad (10)$$

что соответствует ситуации, когда носители заряда из-за рекомбинации в объеме базы не доходят до правого контакта, и ток прибора определяется возбуждением области левого контакта. При  $x = 0$ , т. е. при освещении правого контакта:

$$I_{\Phi} \approx -\frac{eI_0\alpha L_p}{1 + \alpha L_p} \left( 1 - e^{-\frac{b}{L_p}} \right) (e^{-\alpha W} - 1) < 0, \quad (11)$$

что означает формирование тока ПФ в области правого контакта. При  $x = \frac{a}{2}$

$$I_{\phi} \approx \frac{eI_0L_p\alpha^2W}{1 + \alpha L_p} \times$$

$$\times \left( e^{\frac{a}{2L_p} - e^{\frac{\sqrt{4b^2+x^2}}{L_p}} - e^{\frac{a}{2L_p}} + e^{\frac{\sqrt{4b^2+a^2}}{L_p}} \right) = 0 \quad (12)$$

фототока, генерированные в области левого и правого контактов, равны, и результирующий ток фотоприемника равен 0.

Анализ формул показывает, что в зависимости от соотношения между диффузионной длиной носителей заряда и межэлектродным расстоянием фотоприемника  $L_p/a$  может наблюдаться область относительно низкой чувствительности ПФ (рис. 4).

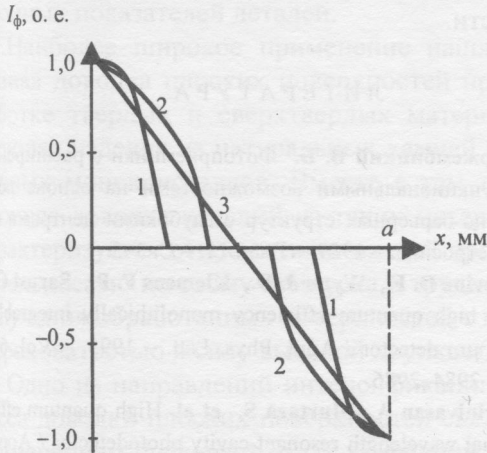


Рис. 4. Расчетные зависимости тока ПФ от световой полосы: 1 -  $a/L_p = 6$ ; 2 - 4; 3 - 1

Экспериментальные зависимости фототока ПФ  $\text{SnO}_2$ - $n\text{Si}$ - $\text{SnO}_2$  качественно подтверждают результаты теоретического анализа (рис. 5). Можно заключить, что разработанная феноменологическая модель функционирования ПФ может применяться для анализа и оптимизации его характеристик при данной геометрии освещения.

2. Связь координатных и спектральных характеристик ПФ. Отметим, что (12) не учитывает асимметрию фотоответов левого и правого потенциальных барьеров, что в ряде случаев привело бы к величине фототока  $I_{\phi} \neq 0$  при  $x = \frac{a}{2}$ . Нетождественность указанных барье-

ров, обусловлена прежде всего, разным спектральным диапазоном, в котором они поглощают свет, а значит, и разной величиной фототока (фотоЭДС) каждого из них при  $x = \frac{a}{2}$ .

Симметричная относительно  $x$  теоретическая зависимость  $I_{\phi}(x)$  (рис. 3) экспериментально (рис. 4) выполняется качественно.

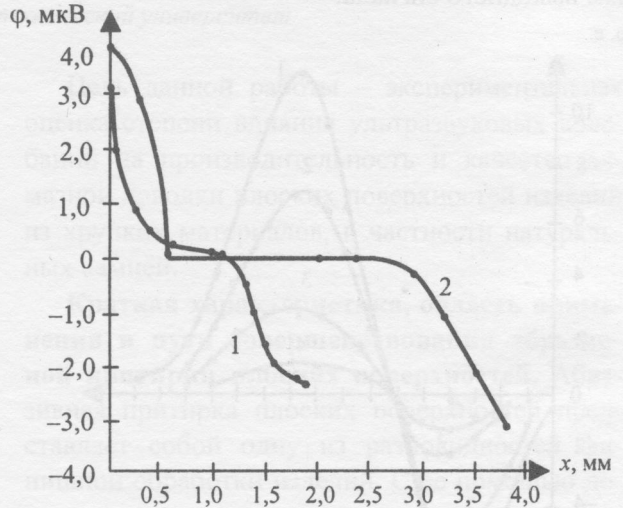


Рис. 5. Экспериментальные зависимости тока ПФ на основе структуры  $\text{SnO}_2$ - $n\text{Si}$ - $\text{SnO}_2$  от положения световой полосы: 1 -  $a = 1,8$  мм; 2 - 3,0 мм

Представляют интерес спектральные зависимости фототока ПФ на основе гетеропереходных структур  $\text{SnO}_2$ - $\text{Si}$ - $\text{SnO}_2$  (рис. 2),  $n\text{SnO}_2$ - $n\text{Si}$ - $\text{Al}$  (рис. 1), а также М-П-М  $\text{Ni}$ - $n\text{Ge}$ - $\text{Al}$  на основе германия (рис. 6).

Приведенные спектры качественно во-первых, подобны, во-вторых, они повторяют особенности (смену полярности выходного сигнала) координатных зависимостей, если вместо параметра  $x$  использовать длину волны  $\lambda$  (энергию кванта  $h\nu$ ) света. Сходство же спектральных кривых на рис. 1, 2, 6 поясняется общностью эквивалентных схем всех видов структур с двумя потенциальными барьерами, противоположным их включением (диоды навстречу друг другу). Имеется лишь количественное различие: самый слабый выходной сигнал ( $\sim$ мкВ) характерен для гетероперехода  $n\text{SnO}_2$ - $n\text{Si}$ - $\text{Al}$ , чьи параметры энергетических зон (ширина запрещенной зоны  $\Delta E$ ) указаны на рис. 1. Такая структура при освещении светом коротких длин волн генерирует сигнал в широ-

козонном  $\text{SnO}_2$ , а по мере увеличения  $\lambda$  свет проникает к более высокому («мощному») барьеру в кремнии, благодаря чему фотоЭДС (фототок) изменяет знак. Большая плотность поверхностных электронных состояний (ПЭС) на границе двуокиси олова и кремния (соответственно высокая скорость рекомбинации и малое время жизни) способствует малым значениям выходного сигнала.

$V$ , о. е.

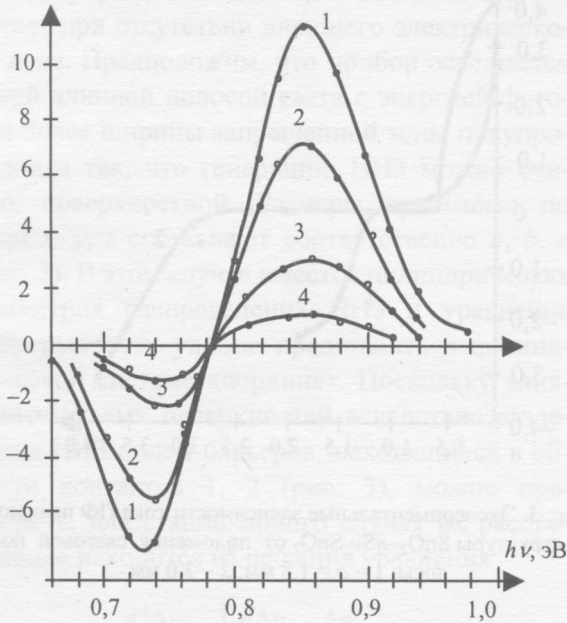


Рис. 6. Спектральные характеристики фототока М-П-М структуры Ni-nGe-Ni при разных интенсивностях  $I$  света

Структура  $\text{SnO}_2\text{-Si-SnO}_2$  отличается от рассмотренной тем, что здесь взаимодействуют высокие барьеры в кремнии (а не на границе кремния и  $\text{SnO}_2$ ), разделенные толщиной базы ПЭС (0,1...1 мкм). Это является причиной смещения спектра на рис. 1 относительно спектра на рис. 2 в более длинноволновую область.

Отметим, что все виды исследованных двухбарьерных структур демонстрируют кор-

реляцию спектральных и координатных характеристик. Причиной корреляции служит одинаковая природа пространственного перераспределения оптической мощности. В случае измерения координатных зависимостей это перераспределение (смещение световой полоски) носит явный характер. Измерение спектров фототока характеризуется перераспределением световой энергии вдоль базы структуры (освещение сквозь  $\text{SnO}_2$ ) в соответствии с изменением  $\lambda$  и согласно спектру оптического поглощения  $\text{SnO}_2$  (рис. 2) и кремния (германия) – (рис. 1, 6).

Таким образом, предложенная модель фототока позволяет с единых позиций объяснить координатные и спектральные характеристики двухбарьерных структур как следствие пространственного перераспределения оптической мощности.

#### ЛИТЕРАТУРА

1. Яржембицкий В. Б. Фотоприемники с расширенными функциональными возможностями на основе поверхностно-барьерных структур с глубокими центрами // Приборостроение. – 1989. – Вып. 11. – С. 3–5.
2. Levine D. F., Wynn J. D., Klemens F. P., Sarusi G. 1Gb/s Si high quantum efficiency monolithically integrable  $\lambda = 0.88 \mu\text{m}$  detector / Appl. Phys. Lett. – 1995. – Vol. 66 (22). – P. 2984–2986.
3. Srinivasan A., Murtaza S. et al. High quantum efficiency dual wavelength resonant-cavity photodetector / Appl. Phys. Lett. – Vol. 66 (5). – P. 535–537.
4. Sheridan J. T., Haidner H., Streibl N. Increasing the efficiency of MSM detectors using a diffraction grating / Meas. Sci. Technol. – 1993. – Vol. 4. – P. 1525–1527.
5. Квасов В. Б. Полупроводниковые приборы с bipolarной проводимостью. – М.: Энергоатомиздат, 1988.
6. M. von Ortenberg, G. Link / Journal of the Optical Society of America. – 1977. – Vol. 67 (7). – P. 968–971.
7. Кошляков Н. С. Дифференциальные уравнения математической физики. – М.: Физматгиз, 1962.
8. Математическая энциклопедия / Гл. ред. И. М. Виноградов. – М.: Сов. Энциклопедия, 1985.