



Государственный комитет
СССР
по делам изобретений
и открытий

О П И С А Н И Е ИЗОБРЕТЕНИЯ

К АВТОРСКОМУ СВИДЕТЕЛЬСТВУ

(61) Дополнительное к авт. свид-ву -

(22) Заявлено 12.03.81 (21) 3260403/24-07

с присоединением заявки № -

(23) Приоритет -

Опубликовано 07.10.82. Бюллетень № 37

Дата опубликования описания 07.10.82

(11) 965030

(51) М. Кл.³

H 05 B 6/10

(53) УДК 621.365.
.51(088.8)

(72) Авторы
изобретения

К.Г. Скачко, В.А. Сычик, Е.П. Тимохов, В.О. Карузский,
С.И. Иванова и С.П. Ржевская

(71) Заявители

Научно-исследовательский институт Научно-производственного
объединения "Лакокраскопокрытие" и Белорусский ордена
Трудового Красного Знамени политехнический
институт

(54) ИНДУКЦИОННЫЙ НАГРЕВАТЕЛЬ ЕМКостей

1

Изобретение относится к нагревательным устройствам химических реакторов, в частности реакторов для производства лакокрасочных материалов.

Известны химические реакторы с индукционным нагревателем, содержащие нагревательный резервуар, индукционные катушки, систему их крепления [1].

Недостатком данных индукторов является сложность их конструкции, ограниченная ремонтоспособность и невозможность замены индукционных катушек.

Наиболее близким к изобретению является индукционный нагреватель емкостей, содержащий по меньшей мере две катушки, каждая из которых охвачена магнитопроводом с элементами его крепления и слой теплоизоляции, размещенный на внутренней поверхности катушек [2].

Недостаток этого нагревателя - длительное время ремонта, так как для снятия вышедших из строя индукционных катушек необходимо удалить приваренные к котлу стальные полукольца, применяя огневую резку:

2

Целью данного изобретения является сокращение времени монтажа нагревателя.

5 Поставленная цель достигается тем, что в предлагаемом нагревателе элементы крепления выполнены в виде съемных скоб, охватывающих магнитопровод, соединенных с обоймами, установленными в теплоизоляционном слое и выполненными с толщиной, не превышающей его толщину.

10 На фиг. 1 показан индукционный нагреватель, разрез; на фиг. 2 - сечение А-А на фиг. 1; на фиг. 3 - обойма; на фиг. 4 - сечение Б-Б на фиг. 3.

15 Нагреватель содержит установленные на емкости 1 обоймы 2, изоляционный слой 3 размещен на остальной поверхности емкости. Индукционные катушки 4 размещены поверх слоя тепловой изоляции 3. Магнитопроводы 5 своими торцами вставлены в пазы 6, выполненные в обоймах 2, и скобами 7 с болтами 8 прикреплены к обоймам 2.

25 Устройство работает следующим образом,

30 Для снятия вышедших из строя катушек вывертывают болты 8, извлекают торцы магнитопроводов 5 из пазов 6

обоймы 2. Свободные катушки снимают, перемещая вдоль оси аппарата.

Технико-экономические преимущества предлагаемого индукционного нагревателя химических реакторов заключаются в уменьшении времени, необходимого на ремонт (более чем в 30 раз), удешевлении самого ремонта, возможности проведения ремонта без остановки производства и отказа от транспортных расходов.

Формула изобретения

Индукционный нагреватель емкостей, содержащий по меньшей мере две катушки, каждая из которых охвачена маг-

нитом, и слой теплоизоляции, размещенный на внутренней поверхности катушек, отличающийся тем, что, с целью сокращения времени монтажа нагревателя, элементы крепления выполнены в виде съемных скоб, охватывающих магнитопровод, соединенных с обоймами, установленными в теплоизоляционном слое и выполненными с толщиной, не превышающей его

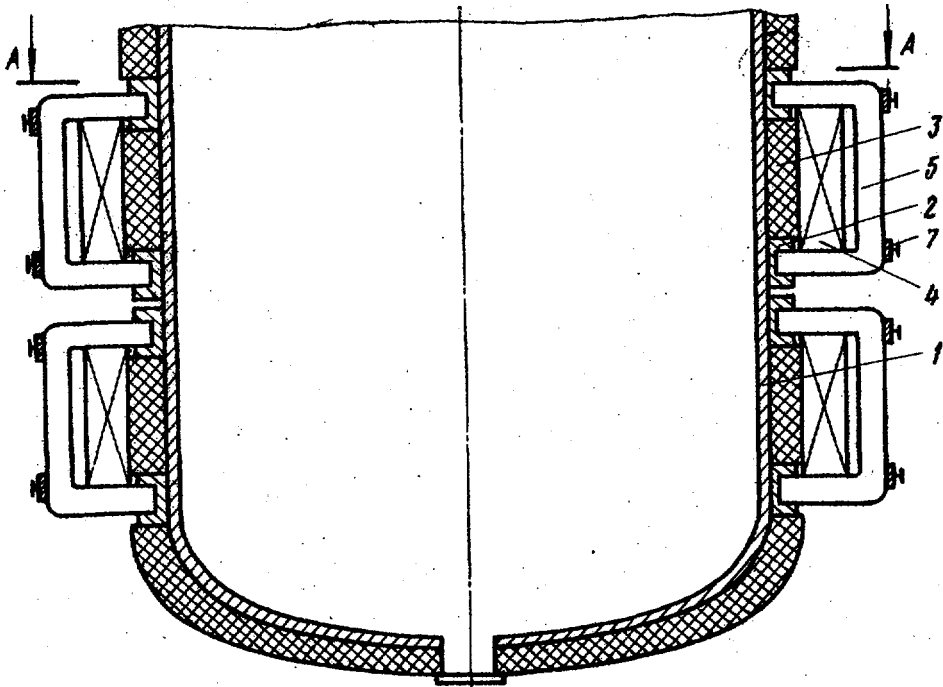
толщину.

Источники информации,

принятые во внимание при экспертизе

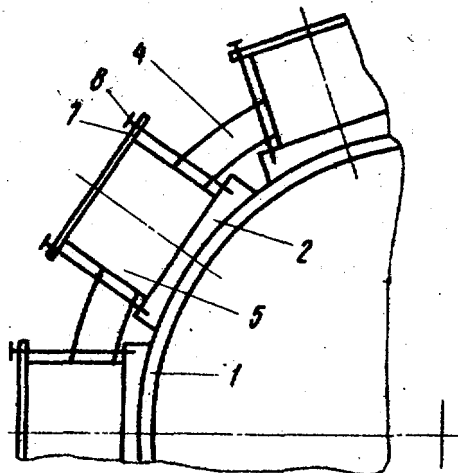
1. Авторское свидетельство СССР № 641679, кл. H 05 B 5/18, 1977.

2. Патент ФРГ № 905182, кл. 21 h 12, 1954.

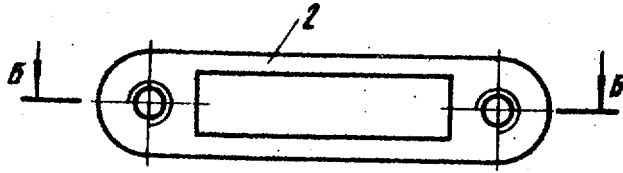


Фиг. 1

A-A

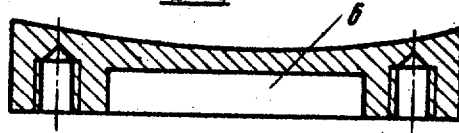


Фиг. 2



Фиг. 3

Б-Б



Фиг. 4

Редактор Г. Гербер Составитель О. Щедрина Техред М. Коштура Корректор О. Билак

Заказ 7692/48 Тираж 862 Подписное
 ВНИПИ Государственного комитета СССР
 по делам изобретений и открытий
 113035, Москва, Ж-35, Раушская наб., д. 4/5

Филиал ИПИ "Патент", г. Ужгород, ул. Проектная, 4