

УДК 621.316.925

ПРИМЕНЕНИЕ КОМПЬЮТЕРНЫХ СИСТЕМ ДИНАМИЧЕСКОГО МОДЕЛИРОВАНИЯ ДЛЯ ОЦЕНКИ ПОВЕДЕНИЯ ЗАЩИТ ЛИНИЙ ЭЛЕКТРОПЕРЕДАЧИ

Докт. тех. наук, проф. РОМАНЮК Ф. А.,
кандидаты техн. наук, доценты НОВАШ И. В., ТИШЕЧКИН А. А., РУМЯНЦЕВ В. Ю.,
доц. БОБКО Н. Н., инж. ГЛИНСКИЙ Е. В.

Белорусский национальный технический университет

В настоящее время наиболее эффективным методом исследования переходных и аварийных режимов электроэнергетического оборудования является метод математического моделирования с проведением вычислительного эксперимента на ЭВМ. Реализация этого метода состоит из этапов математического описания исследуемого объекта, разработки алгоритма решения полученной математической модели, написания компьютерной программы на алгоритмическом языке программирования и проведения вычислительного эксперимента.

Кафедра «Электрические станции» БНТУ имеет большой опыт разработки компьютерных программ по оценке поведения устройств релейной защиты и автоматики электроэнергетических объектов, в частности линий электропередачи 6–10 (35) кВ. Математическая модель обобщенного объекта содержит математическое описание защищаемой линии, ее источников питания и измерительных трансформаторов, а также смежных элементов, оказывающих заметное количественное и качественное влияние на характер протекания аварийных и послеаварийных режимов. Количественное влияние, которое следует учитывать в процессе исследования, оценивается величиной порядка 3–5 % действующих значений параметров исследуемых режимов, качественное влияние (степень искажения формы кривых исследуемых процессов) – примерно таким же содержанием высших гармоник. Математическим аппаратом таких программ являются обыкновенные дифференциальные уравнения, не приводимые к нормальной форме Коши, и нелинейные системы алгебраических уравнений, требующие совместного решения. При решении дифференциальных уравнений шаговыми методами нелинейную систему алгебраических уравнений приходится решать методом итераций на каждом шаге интегрирования,

что требует достаточно сложных алгоритмов решения и приводит к увеличению длительности вычислительного процесса. Длительность исследуемых режимов при испытании резервных ступеней токовых защит линий 6–10 (35) кВ составляет 3–5 с. При таком достаточно большом расчетном интервале времени необходимо, чтобы программы вычислительного эксперимента имели качественные и количественные характеристики работоспособности, обеспечивающие устойчивость решения, быстродействие, точность и достоверность выдаваемых результатов на всем расчетном интервале. Свойства программ вычислительного эксперимента и их характеристики работоспособности определяются используемыми математическими моделями и алгоритмами их совместного решения.

Компьютерные системы динамического моделирования (СДМ), такие как MatLab, Electronics WorkBench и др., позволяют исследовать различные режимы работы электротехнических и электронных устройств, проводя вычислительный эксперимент в среде самой СДМ. При этом используются модели, имеющиеся в библиотеке моделирующей системы, а математические уравнения моделей устройств или сложных систем формируются и решаются автоматически. Таким образом, при использовании СДМ исключаются такие этапы математического моделирования, как составление математического описания объектов, разработка алгоритмов решения математических моделей и написание компьютерных программ вычислительного эксперимента. Эти этапы заменяются в системах динамического моделирования этапом создания модели исследуемого объекта из стандартных модулей, имеющихся в библиотеке моделирующей системы.

Основным недостатком такого способа реализации математического моделирования является либо отсутствие в библиотеке СДМ стандартных модулей, необходимых для построения модели реального устройства, либо упрощенное представление объекта библиотечным модулем, неприемлемое в условиях исследования конкретных режимов его работы. Устранение этого недостатка может решаться созданием новых модулей самим пользователем и включением их в библиотеку СДМ. Возможность пополнения библиотеки модулями пользователя придает системам динамического моделирования практически безграничные возможности по проведению вычислительного эксперимента.

Вычислительная система MatLab [1] предназначена для выполнения сложных инженерных, научно-технических расчетов практически в любой области науки и техники и особенно подходит для математического моделирования в области электротехники, радиотехники, автоматики. В MatLab входит система динамического моделирования Simulink [2], которая содержит большое количество библиотечных модулей различных радиотехнических, электронных и электротехнических элементов и устройств. Пользователь при составлении моделей сложных систем может использовать в нужном количестве библиотечные модули источников сигналов, функциональных элементов систем автоматического регулирования, устройств электроэнергетических систем, в том числе и в трехфазном исполнении (синхронные и асинхронные электродвигатели, генераторы, трансформаторы, линии электропередачи, выключатели и др.). Важнейшей особенностью MatLab является возможность создания пользователем сво-

их библиотечных модулей, которые включаются в состав библиотеки Simulink.

При проведении исследований в среде MatLab переходных и аварийных режимов электроэнергетических систем не всегда удается получить результаты, в точности совпадающие с результатами математического моделирования, полученными традиционным способом. Это отличие получается вследствие различной степени точности представления реальных объектов математическими моделями, используемыми в MatLab, и при реализации программ вычислительного эксперимента разными авторами.

В данной статье проводится сопоставление результатов, получаемых с помощью программного комплекса, предназначенного для проверки токовых защит от междуфазных коротких замыканий (КЗ) линий, и моделирования тех же процессов в среде СДМ Simulink-MatLab.

Программный комплекс [3] был разработан на кафедре «Электрические станции» и является законченным программным продуктом, предназначенным для решения определенного набора задач применительно к конкретному объекту – понизительной подстанции с двумя типами линий 6–10 (35) кВ, непосредственно питающихся от шин низкого напряжения (НН) понизительной подстанции, и линий, удаленных от шин НН.

Комплексные математические модели для расчета междуфазных КЗ на таких линиях различаются между собой. Расчетная схема для проверки токовых защит линий, непосредственно питающихся от шин НН понизительной подстанции (линия Л1), приведена на рис. 1. Для проверки селективности и защитоспособности первых ступеней защиты от междуфазных КЗ (токовые отсечки мгновенного действия) расчетной программой воспроизводятся двух- и трехфазные КЗ на самой защищаемой линии (точка К1 для линии Л1 и точка К2 для линии Л2). В расчетную схему для проверки защит линий, удаленных от шин НН, введена линия Л3 (рис. 2). Проверка защитоспособности вторых ступеней трехступенчатых защит проводится по программе с воспроизведением междуфазных КЗ на защищаемой линии и на смежном участке (точка К2 для линии Л2 и точка К3 для линии Л3). Короткие замыкания в конце смежных участков воспроизводятся для проверки чувствительности ступеней дальнего резервирования – максимальной токовой защиты.

Все исходные данные к расчету – параметры элементов расчетной схемы, параметры исходного нормального режима, параметры режима вычислительного процесса – сосредоточены во внешнем файле исходных данных и загружаются в память компьютера после запуска расчетной программы комплекса. Часто изменяемые параметры при вариантных расчетах – тип защищаемой линии, параметры ее режима, предшествующего режиму КЗ, вид КЗ, расстояние до места КЗ, переходное сопротивление и др. – могут задаваться в диалоговом режиме работы программы. Расчетная программа последовательно во времени воспроизводит установившийся нормальный режим, предшествующий короткому замыканию, режим короткого замыкания – двухфазного или развивающегося трехфазного, режим отключения КЗ, послеаварийный режим. Результаты расчетов выводятся на экран монитора в виде осциллограмм вторичных токов трансформаторов тока (ТТ) и напряжений трансформаторов напряжения (ТН) защищаемой линии. Па-

параллельно выводу на экран монитора численные значения расчетных токов и напряжений записываются во внешний файл результатов. Результаты расчетов – входные сигналы защиты – могут быть использованы в программно-аппаратном диагностическом оборудовании для стендовых испытаний токовых защит линий 6–10 (35) кВ с односторонним питанием.

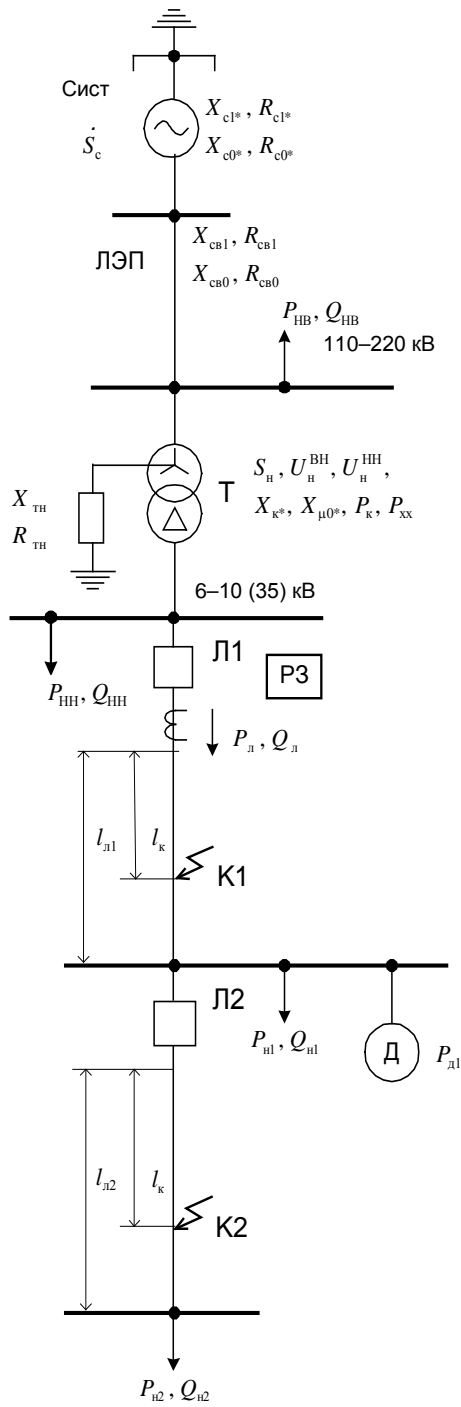


Рис. 1

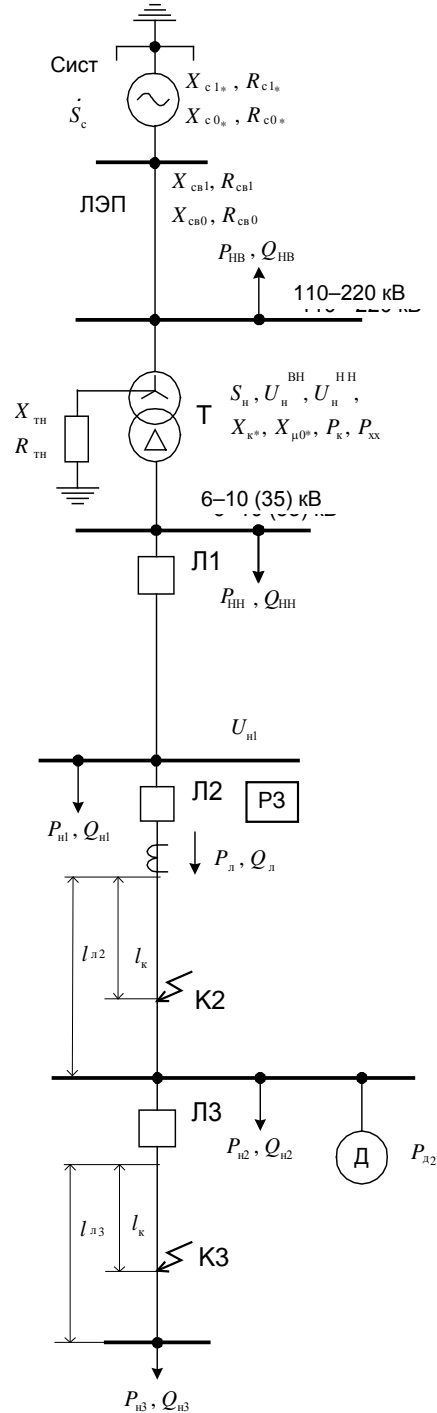


Рис. 2

На рис. 3 приведены результаты расчета – осциллограммы вторичных токов ТТ защищаемой линии Л2 – при КЗ в точке КЗ между фазами А и С. На графиках отражен исходный доаварийный режим от 0 до 0,20 с, момент возникновения КЗ (0,20 с), аварийный режим (0,20–0,35 с), момент отключения КЗ (0,35 с) и послеаварийный режим от 0,35 до 0,50 с.

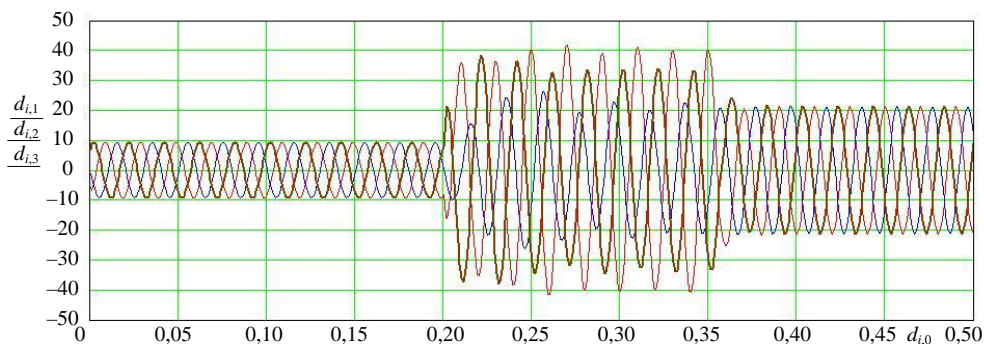


Рис. 3

Необходимо отметить, что разработка такого программного комплекса, позволяющего получать приведенные результаты расчетов, представляет собой достаточно сложную научно-техническую задачу, требующую для ее решения значительных временных, материальных и умственных затрат высококвалифицированного коллектива. Для решения подобной задачи необходимо выполнить все этапы математического моделирования многоэлементной системы электрических и магнитных цепей с учетом физических процессов в отдельных ее элементах, применением эффективных методов численного решения систем дифференциальных и нелинейных алгебраических уравнений, навыков программирования вычислительных систем.

Альтернативный способ моделирования такой же понизительной подстанции с линиями электропередачи может быть реализован в среде СДМ Simulink-MatLab.

На рис. 4 приведена структура модели обобщенного объекта – подстанции – для проведения вычислительного эксперимента в среде Simulink. Элементы модели – питающая система (S), трансформаторы (Т), линии электропередачи (L), статическая (P-Q) и двигательная (Asynchronous Machine) нагрузки, выключатели (Breaker) – представлены библиотечными модулями СДМ. Параметры элементов задаются с помощью открывающихся окон («свойства элемента»), параметры расчетного режима и численный метод решения уравнений модели определяются настройками моделирующей системы. В параметрах трехфазных выключателей задаются переходное сопротивление и начальное состояние контактов («замкнуты» или «разомкнуты»), два момента времени изменения их состояния, указываются фазы, в которых будут происходить коммутации. Таким образом, с помощью «установленных» в соответствующих местах модели выключателей можно создавать различные виды замыканий (BreakerKZ) и определять сценарии рабочих и аварийных режимов моделируемого объекта (подключение или отключение нагрузок, возникновение КЗ, отключение аварийных участков и т. п.).

В СДМ Simulink имеются несколько вариантов отображения значений расчетных параметров в процессе вычислительного эксперимента. С помощью виртуальных дисплеев Score можно выводить графики мгновенных значений токов, напряжений на любых участках структурной модели, индукций в магнитопроводе трансформаторов, расчетных параметров электродвигателей, объединяя выводимые сигналы в группы (трехфазные системы токов, напряжений) или по одному с помощью идеальных датчиков напряжения или тока. На рис. 5 представлены осциллограммы токов i_{A2} , i_{B2} , i_{C2} защищаемой линии $L-2$, напряжений на выходе линии $L-2$ u_{A3} , u_{B3} , u_{C3} , напряжений на нагрузке $P-Q-4$ линии $L-3$ u_{A4} , u_{B4} , u_{C4} . Вывод трех групп сигналов – трехфазных систем токов и напряжений – на дисплей Score-1 в данном случае осуществляется с помощью системного «мультиметра» Multimeter и трех селекторов-распределителей. На рис. 6 представлен вариант вывода осциллограммы одного тока фазы A на дисплей Score-2 с помощью идеального датчика тока ТТ-1. Дисплеи Score-3, Score-4 используются для вывода расчетных параметров асинхронных электродвигателей, в частности скорости ротора и крутящего момента.

Расчет проводился для вычислительного эксперимента по сценарию с соответствующими коммутациями выключателей: 0 – начало расчета; 0,01 с – замыкаются контакты выключателей Breaker-1-1, Breaker-2, Breaker-3; 0,02 с – замыкаются контакты выключателя Breaker-1; 0,05 с – замыкаются контакты выключателя Breaker-3-3 и начинается пуск асинхронного двигателя (Asynchronous Machine-3); 0,20 с – замыкаются контакты фаз A и C выключателя BreakerKZ-4, создавая междуфазное КЗ; 0,35 с – размыкаются контакты выключателя Breaker-3, отключая поврежденный участок с междуфазным КЗ в конце линии $L-3$; 0,50 с – завершение расчета. Чтобы приблизить условия вычислительного эксперимента к расчетной схеме рис. 2, в рассмотренном примере расчет проводился при отключенных трансформаторах Т-1, Т-2, нагрузке $P-Q-2$, двигателе Asynchronous Machine-2 (контакты выключателей Breaker-1-2 и Breaker-2-2 разомкнуты). Трансформаторы Т-1, Т-2 и двигательная нагрузка Asynchronous Machine-2 могут быть использованы в расчетах с другими сценариями вычислительного эксперимента. Для учета расстояния от начала линии до места КЗ исследуемая линия может быть разбита на два участка ($L-1-1$ и $L-1-2$), как это выполнено в модели для линии Л1. Сопротивления участков задаются с учетом их длин. Для увеличения скорости и уменьшения погрешности вычислений рекомендуется лишние элементы, влиянием которых на результаты расчета можно пренебречь, исключать из структурной схемы модели. В данном примере это не делалось с целью демонстрации возможностей СДМ.

Рассмотренный пример проведения вычислительного эксперимента в среде СДМ Simulink-MatLab показывает, что MatLab может быть использован для моделирования достаточно сложных электроэнергетических объектов. Необходимо отметить, что трудозатраты на разработку структурной схемы модели объекта и проведение вычислительного эксперимента в этом случае будут значительно меньше, чем при классическом способе математического моделирования.

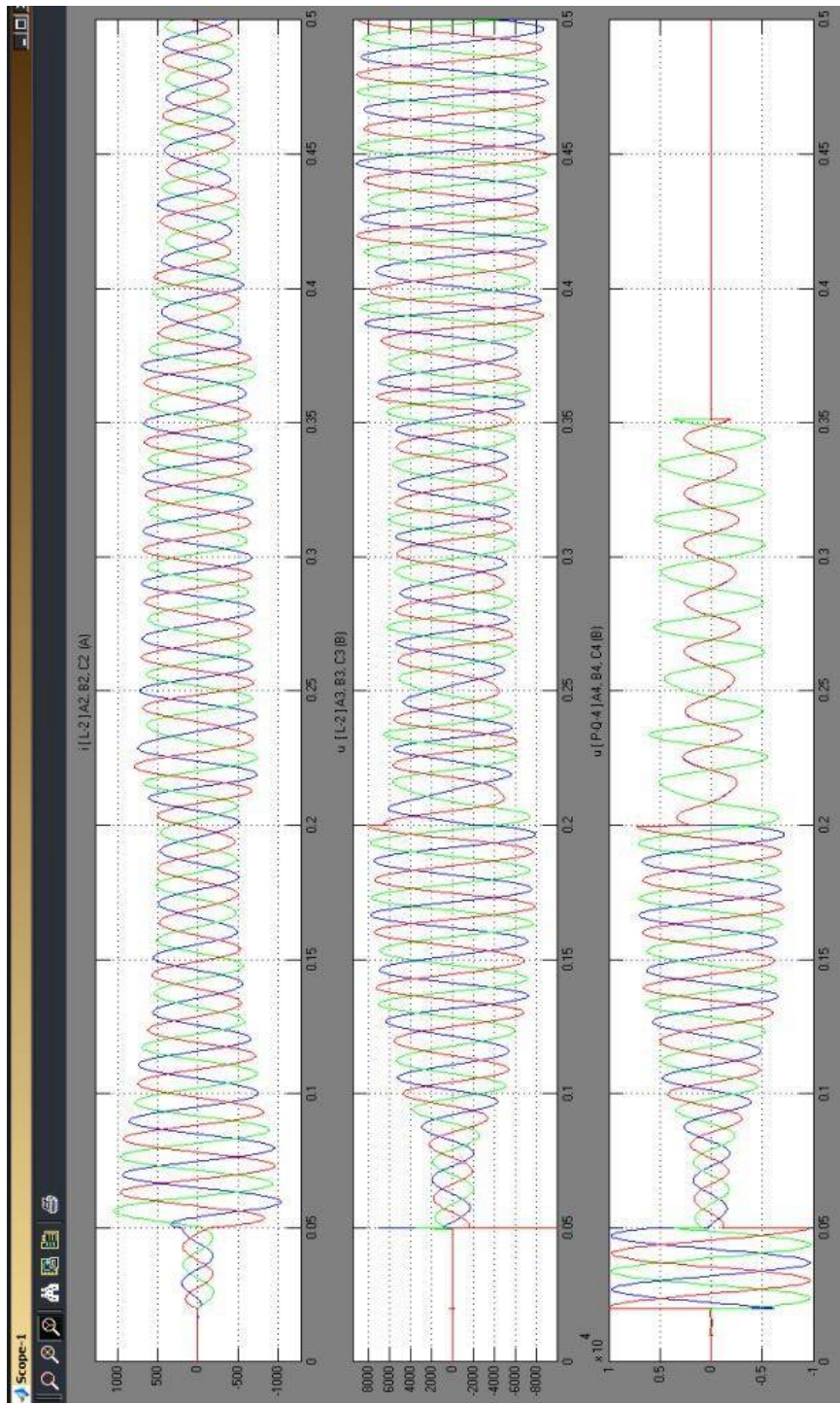


Рис. 5

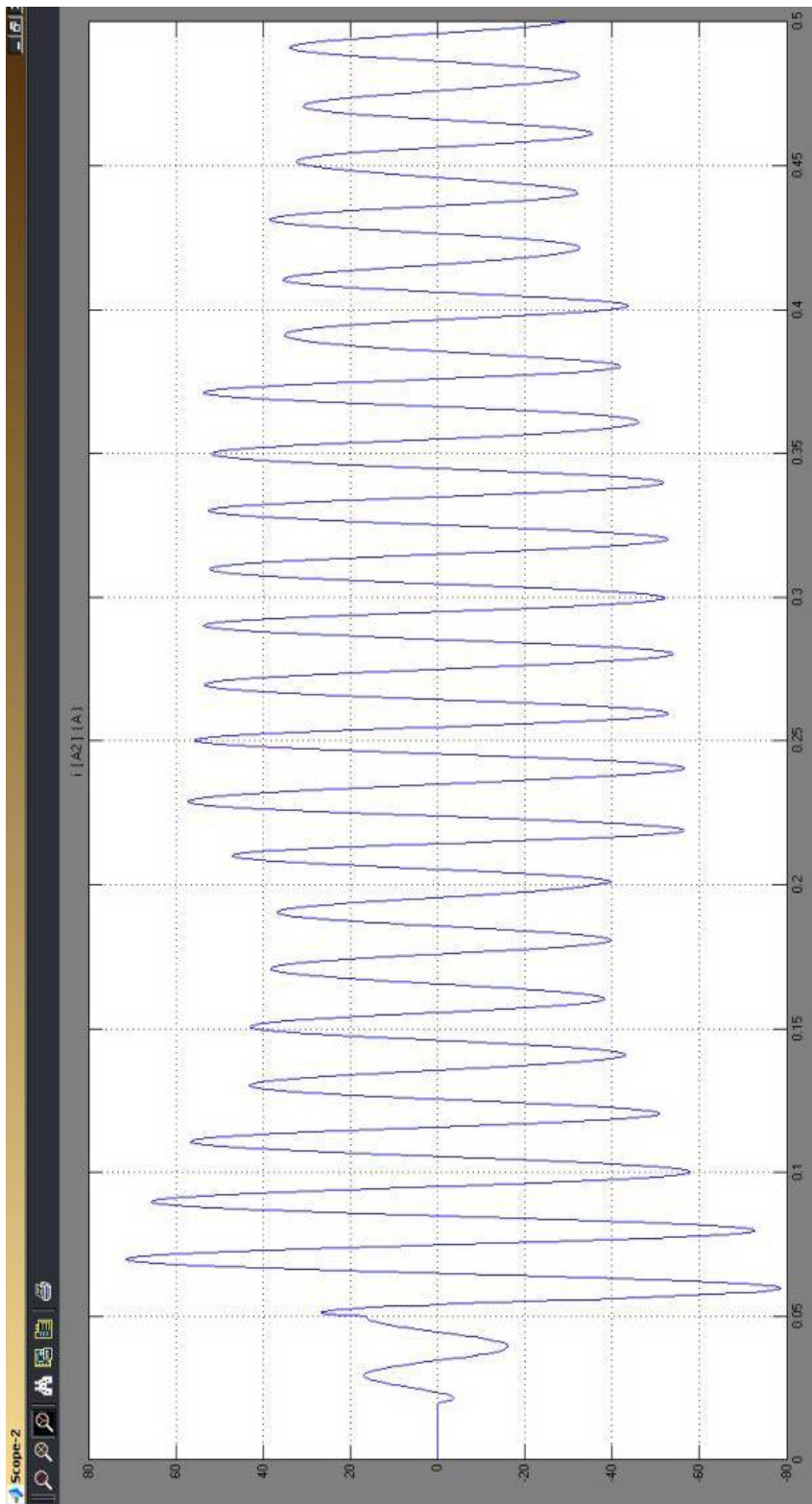


Рис. 6

Результаты расчетов двух вариантов математического моделирования качественно отражают режимы моделируемого объекта. Комплексная математическая модель расчетной схемы понизительной подстанции программного комплекса [3] содержит модели силового трансформатора, трансформаторов тока, асинхронного электродвигателя, учитывающие их конструктивные особенности [4], и, по мнению авторов, дает результаты, наиболее близкие к реальным. Математическое описание библиотечных модулей Simulink асинхронных двигателей основывается на системе дифференциальных уравнений асинхронного двигателя, приведенных в [5]. Модели трехфазных трансформаторов строятся на основе схем замещения однофазных двухобмоточных трансформаторов [2, 6], что не позволяет учесть влияние несимметрии магнитных систем, например трехфазных трехстержневых трансформаторов.

Для повышения достоверности и точности результатов моделирования, получаемых в среде Simulink-MatLab, необходимо дополнить библиотеку Simulink моделями электротехнического оборудования (трансформаторов, линий, электродвигателей и др.) на основе математического описания рассмотренного выше программного комплекса [3].

ВЫВОДЫ

1. Результаты расчетов установившихся и переходных режимов, получаемые в ходе вычислительного эксперимента в среде Simulink-MatLab, достаточно адекватно отражают реальные процессы и могут быть использованы для оценки поведения устройств релейной защиты и автоматики электроэнергетических систем.

2. Для повышения достоверности и точности получаемых результатов необходимо разработать новые библиотечные модули для СДМ Simulink на основе уточненных математических моделей электротехнического оборудования.

ЛИТЕРАТУРА

1. А н у ф р и е в, И. Е. Самоучитель MatLab 5.3/6.x / И. Е. Ануфриев. – СПб.: БХВ-Петербург, 2003. – 736 с.
2. Д љ а к о н о в, В. Simulink 4: спец. справ. / В. Дьяконов. – СПб.: Питер, 2002. – 528 с.
3. Р а з р а б о т к а программного обеспечения аппаратно-диагностического комплекса для функциональных испытаний микропроцессорных токовых защит линий 6–35 кВ. Заключительный отчет о НИР. X. д. № 287 / 112д-06, БГПА. – Минск, 2002. – 130 с.
4. Р о м а н ю к, Ф. А. Информационное обеспечение вычислительного эксперимента в релейной защите и автоматике энергосистем / Ф. А. Романюк, В. И. Новаш. – Минск: ВУЗ-ЮНИТИ, 1998. – 174 с.
5. Г е р м а н-Г а л к и н, С. Г. Компьютерное моделирование полупроводниковых систем в MATLAB 6.0: учеб. пособие / С. Г. Герман-Галкин. – СПб.: КОРОНА принт, 2001. – 320 с.
6. Ч е р н ы х, И. В. Моделирование электротехнических устройств в MATLAB, SimPowerSystems и Simulink / И. В. Черных. – М.: ДМК Пресс; СПб.: Питер, 2008. – 288 с.

Представлена кафедрой
электрических станций

Поступила 7.07.2008