



Государственный комитет
СССР
по делам изобретений
и открытий

О П И С А Н И Е ИЗОБРЕТЕНИЯ

К АВТОРСКОМУ СВИДЕТЕЛЬСТВУ

(61) Дополнительное к авт. свид-ву -

(22) Заявлено 10.01.79 (21) 2712332/27-11

с присоединением заявки № -

(23) Приоритет -

Опубликовано 15.07.81. Бюллетень № 26

Дата опубликования описания 15.07.81

(11) 846366

(51) М. Кл.³

В 62 D 53/00
В 62 D 13/00

(53) УДК 631.319-217.
.872(088.8)

(72) Авторы
изобретения

П. В. Зеленый и Г. А. Молош

(71) Заявитель

Белорусский ордена Трудового Красного Знамени
политехнический институт

(54) УСТРОЙСТВО ДЛЯ АГРЕГАТИРОВАНИЯ ПРИЦЕПНОЙ
МАШИНЫ С КРУТОСКЛОННЫМ ТЯГАЧОМ

1

Изобретение относится к транспортному машиностроению, а именно к транспортным средствам с прицепными машинами, предназначенным для движения по склону.

Известен крутосклонный машинно-тракторный агрегат, состоящий из трактора и прицепной машины, связанной с трактором посредством дышла [1].

Недостатком указанного устройства является сползание прицепной машины вниз по склону под действием боковой силы, что обуславливает ее разворот относительно заданного курса движения агрегата.

Наиболее близким к изобретению по технической сущности и достигаемому результату является устройство для агрегатирования прицепной машины с крутосклонным тягачом, содержащее прицепное устройство тягача с поперечной и продольной направляющими, дышло прицепной машины, установленное в упомянутых направляющих, и связанные одним концом с дышлом силовой цилиндр и установленный параллельно дышлу золотниковый распределитель.

2

Конец дышла данного устройства установлен на раме машины подвижно в поперечном направлении и дополнительно связан с ней гидравлическим цилиндром, управляемым датчиком поворота трактора относительно машины [2].

5 Существенным недостатком известного устройства является изменение положения машины относительно остова трактора при изменении ее положения центра тяжести относительно точки прицепа для повышения устойчивости движения на склоне. Это затрудняет управляемость агрегата в процессе выполнения сельскохозяйственных операций.

15 Цель изобретения - повышение устойчивости прямолинейного движения на склоне.

20 Поставленная цель достигается тем, что дышло снабжено шарнирно закрепленной продольной тягой с ползунами по обеим ее концам, установленным соответственно в поперечной и продольной направляющих, при этом свободный конец силового цилиндра шарнирно соединен с продольной тягой, а свободный конец золотникового распределителя шарнирно связан с

25

ползуном, установленным в продольной направляющей.

Кроме того, полости силового цилиндра соединены между собой через разобщительный кран, что позволяет выключать гидроцилиндр из работы при повороте.

На фиг. 1 представлена схема устройства при изменении центра тяжести прицепной машины относительно точки прицепа; на фиг. 2 - то же, при возвращении прицепной машины в первоначальное положение относительно остова тягача.

Устройство для агрегатирования прицепной машины состоит из прицепного устройства 1 тягача 2, оборудованного механизмом стабилизации остова и приспособлением против сползания, дышло 3 прицепной машины 4, продольной тяги 5, шарнирно связанной одним концом с ползуном 6, направляющая 7 которой установлена на прицепном устройстве 1 тягача 2 поперек его продольной оси, а другим концом с ползуном 8, шарнирно связанным с дышлом 3 и расположенным в продольных направляющих 9 прицепного устройства 1, и силового цилиндра 10, соединенного с гидросистемой 11 тягача 2 через золотниковый распределитель 12. Силовой цилиндр 10 и золотниковый распределитель 12 одним концом связаны с дышлом 3, а другим концом силовой цилиндр 10 связан с продольной тягой 5, а распределитель 12 - с ползуном 8. Кроме того, полости гидроцилиндра 10 соединены дополнительно между собой через разобщительный кран 13.

Устройство работает следующим образом.

При въезде агрегата на поперечный склон машина 4 под действием боковой составляющей силы веса поворачивается вокруг точки соединения дышла 3 с ползуном 8 относительно тягача 1 на некоторый угол (фиг.1). Это вызывает перемещение продольной тяги 5 вместе с ползуном 6 по направляющей 7 в сторону, противоположную повороту машины 4, и перемещение золотника распределителя 12 в одну из сторон относительно нейтрального положения. В результате перемещения золотника распределителя 12 нагнетательная магистраль гидросистемы 11 тягача 1 соединяется с соответствующей полостью силового цилиндра 10, причем вторая полость соединяется со сливной магистралью. Силовой цилиндр 10 перемещает продольную тягу 5 с ползуном 6 и дышло 3 машины 4 в поперечном направлении относитель-

но остова тягача 2 до тех пор, пока реактивный момент не достигает величины, достаточной для уравновешивания активного момента, и не возвращает машину 4 в исходное положение (фиг.2). Как только машина 4 возвращается в исходное положение, золотник распределителя 12 возвращается в нейтральное положение и силовой цилиндр 10 заблокируется. При этом продольная тяга 5 с ползуном 6 находится в некотором, смещенном относительно исходного, положении.

Выключение устройства из работы в случае необходимости осуществляется разобщительным краном 13 путем соединения полостей силового цилиндра 10 между собой.

Предлагаемое устройство позволяет существенно повысить устойчивость прямолинейного движения тягача с прицепной машиной на склоне и тем самым способствует повышению производительности при выполнении транспортных и технологических сельскохозяйственных работ в холмистой местности.

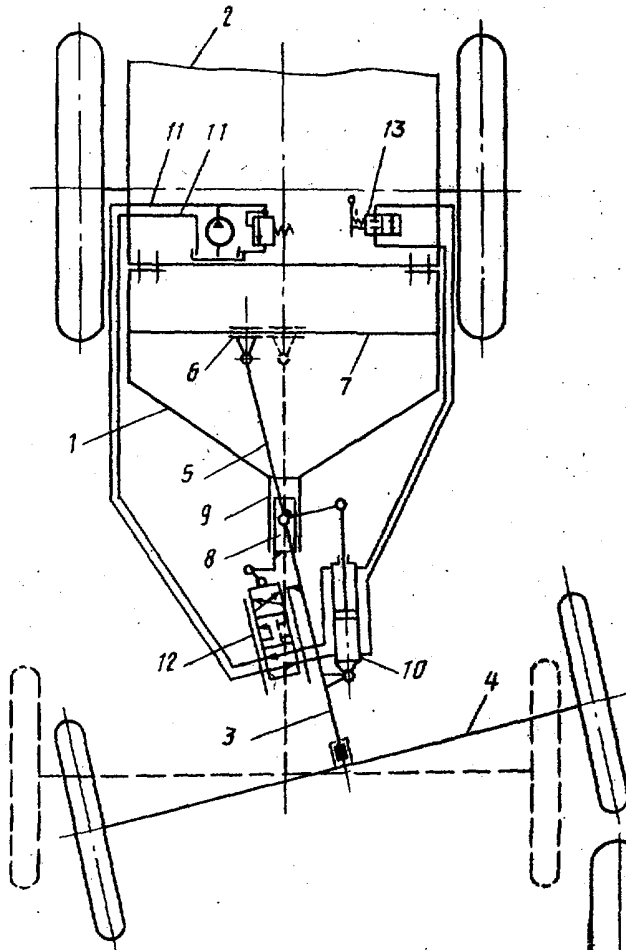
Формула изобретения

Устройство для агрегатирования прицепной машины с крутосклонным тягачом, содержащее прицепное устройство тягача с поперечной и продольной направляющими, дышло прицепной машины, установленное в упомянутых направляющих, и связанные одним концом с дышлом силовой цилиндр и установленный параллельно дышлу золотниковый распределитель, отличающийся тем, что, с целью повышения устойчивости прямолинейного движения на склоне, дышло снабжено шарнирно закрепленной продольной тягой с ползунами по обоим ее концам, установленным соответственно в поперечной и продольной направляющих, при этом свободный конец силового цилиндра шарнирно соединен с продольной тягой, а свободный конец золотникового распределителя шарнирно связан с ползуном, установленным в продольной направляющей.

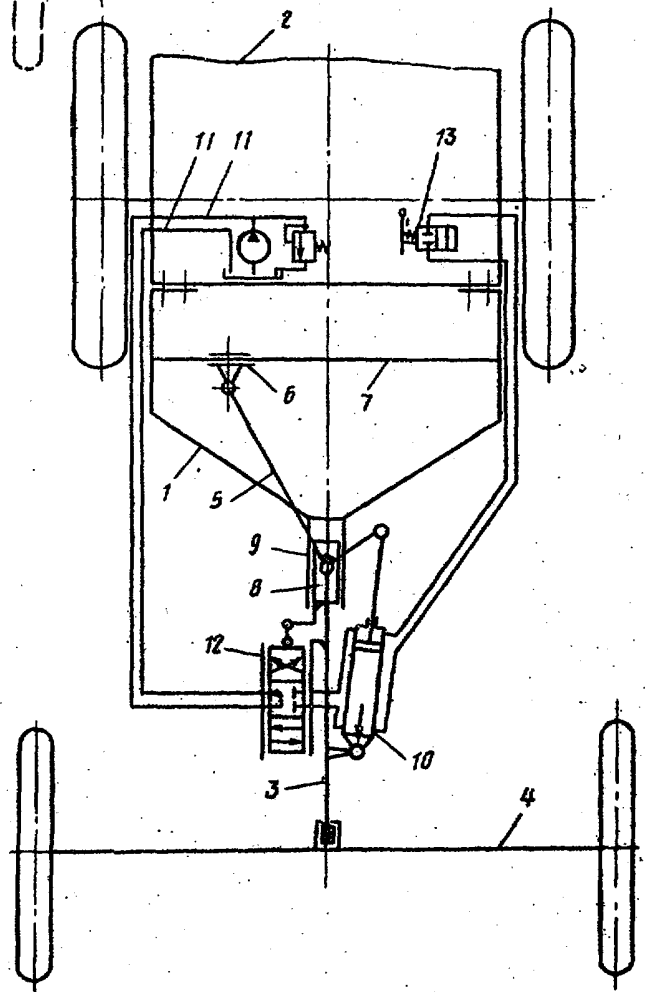
2. Устройство по п.1, отличающийся тем, что полости силового цилиндра соединены между собой через разобщительный кран.

Источники информации,

- 55 принятые во внимание при экспертизе
1. Авторское свидетельство СССР №247666, кл. А 01 В 15/20, 1969.
 2. Авторское свидетельство СССР по заявке № 2507455/30-15, кл. А 01 В 59/04, 1977 (прототип).



Фиг.1



Фиг.2

ВНИИПИ Заказ 5353/26
Тираж 699 Подписное

Филиал ППП "Патент"
г. Ужгород, ул. Проектная, 4