



Государственный комитет  
СССР  
по делам изобретений  
и открытий

# О П И С А Н И Е ИЗОБРЕТЕНИЯ

## К АВТОРСКОМУ СВИДЕТЕЛЬСТВУ

(11) 857922

(61) Дополнительное к авт. свид-ву —

(22) Заявлено 14.05.79 (21) 2764840/18-10

с присоединением заявки № —

(23) Приоритет —

Опубликовано 23.08.81. Бюллетень № 31

Дата опубликования описания 23.08.81

(51) М. Кл.<sup>3</sup>

G 04 C 3/02

(53) УДК 681.11  
(088.8)

(72) Авторы  
изобретения

Э.П. Шульман и В.М. Носов

(71) Заявители

Ордена Трудового Красного Знамени институт тепло-  
и массообмена им. А.В. Лыкова АН Белорусской ССР  
и Белорусский ордена Трудового Красного Знамени  
политехнический институт

(54) КРУТИЛЬНЫЙ ОСЦИЛЛЯТОР

1

Изобретение относится к автоколебательным устройствам и может быть использовано для создания генераторов механических колебаний.

Известны генераторы механических колебаний (крутильные осцилляторы), использующие для создания требуемых колебаний постоянные электрические поля. Такие генераторы механических колебаний, например генераторы для хронометров, содержат осциллятор, подвижную часть, перемещающуюся между электродами, связанными с источником постоянного напряжения, в которых подвижная часть выполнена в виде плоской пружины, один конец которой связан с осциллятором, а последний выполнен в виде баланса [1].

Недостатками устройства являются малая амплитуда колебаний и сложность регулирования этой амплитуды.

Наиболее близким по технической сущности к предлагаемому изобретению является крутильный осциллятор, содержащий стакан, вращаемое тело, расположенное между плоскими электродами, установленными в стакане, источник постоянного напряжения, подключенный к ним, при этом стакан помещен в термостат [2].

2

Недостатком такого осциллятора является сложность конструкции.

Цель изобретения — упрощение конструкции.

5 Для достижения поставленной цели тело выполнено в виде цилиндрической оси из диэлектрического материала, закрепленной в стакане с возможностью вращения, на верхнем свободном конце 10 цилиндрической оси консольно укреплен упругий элемент с возможностью взаимодействия со стопором, укрепленным на термостате, при этом стакан 15 заполнен неэлектропроводным веществом.

Для обеспечения регулирования амплитуды колебаний на верхнем конце цилиндрической оси укреплены два упругих элемента под углом друг к 20 другу.

На фиг. 1 изображен схематически крутильный осциллятор, вид спереди; на фиг. 2 — тоже, вид сбоку; на 25 фиг. 3 — крутильный осциллятор с регулируемой амплитудой колебаний, вид сверху.

30 Крутильный осциллятор содержит стакан 1, к которому прикреплены электроды 2, заполненный рабочим веществом 3 и помещенный в термо-

стат 4. Диэлектрическая ось 5, например, в форме цилиндрического стержня помещена нижним своим концом в зазоре между электродами. Диэлектрическая ось 5 закреплена, например, нижним концом, заканчивающимся закаленной металлической иглой 6, в подшипнике 7, а верхним - в подшипнике 8. На верхнем конце диэлектрической оси 5 жестко закреплен одним своим концом упругий элемент 9, вращение свободного конца которого ограничивается стопором 10, закрепленным на крышке корпуса 11 из диэлектрического материала. Напряжение электрического поля подается от источника 12 постоянного напряжения на электроды 2.

Устройство работает следующим образом.

Рабочим веществом 3 заполняют стакан 1, в котором между электродами 2 расположен нижний конец диэлектрической оси 5. После подачи постоянного напряжения от источника 12 питания на электроды 2 возникает электрическое поле. С этого момента в рабочем веществе 3 под действием электродинамических сил возникает самопроизвольное вращение диэлектрической оси 5 с закрепленным на ней упругим элементом 9, например металлической балочкой типа пластины, со скоростью, а значит и с частотой, которая при постоянных параметрах (концентрациях ингредиентов) рабочего вещества строго связана с напряженностью электрического поля. Вращение диэлектрической оси 5 в однородном или симметричном электрическом поле происходит в произвольном направлении, определяемом первоначальным выводом диэлектрической оси из положения равновесия (статические флуктуации, первоначальный толчок и т.д.).

Когда упругий элемент 9 в своем вращении с диэлектрической осью 5 доходит до стопора 10, он отталкивается от него и продолжает вращение с той же скоростью в противоположном направлении, поворачивается на угол  $\alpha$  (фиг.2), снова отталкивается от стопора 10, изменяет направление вращения на противоположное и совершает крутильные механические колебания со строго определенной частотой и амплитудой.

Для регулирования амплитуды колебаний (фиг.3) на верхнем конце диэлектрической оси 5 укреплены не менее двух упругих элементов  $9_1$  и  $9_2$  под нужным углом колебания  $\alpha_1$ .

После подачи напряжения на электроды 2 диэлектрическая ось 5 приходит во вращение и, оттолкнувшись от стопора 10 упругим элементом  $9_1$ , поворачивается на нужный угол  $\alpha_1$  до столкновения с упругим элементом 9, изменяющим вращение диэлектрической оси 5 на противоположное, которая, повернувшись на нужный угол опять отталкивается от стопора упругим элементом  $9_2$  и совершает таким образом крутильные механические колебания со строго определенной частотой и произвольной и строго заданной амплитудой колебания  $\alpha_1$  для регулирования которой нужно изменить угол  $\alpha_1$  между двумя упругими элементами  $9_1$  и  $9_2$ .

В качестве рабочего вещества может быть использована, например, суспензия со следующим соотношением ингредиентов, вес. %: диэлектрическая дисперсная фаза 0,05-10,0; адсорбированное на диэлектрической дисперсной фазе полярное вещество 0,01-3,0 и непроводящая неполярная жидкость - остальное.

#### Формула изобретения

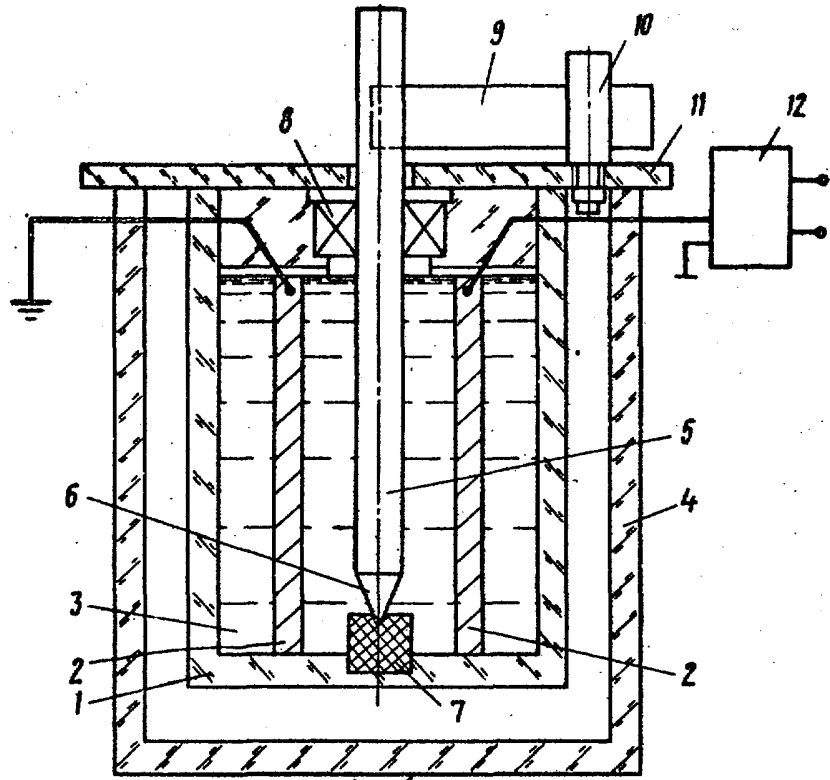
1. Крутильный осциллятор, содержащий стакан, вращаемое тело, расположенное между плоскими электродами, установленными в стакане, источник постоянного напряжения, подключенный к ним, при этом стакан помещен в термостат, о т л и ч а ю щ и й с я тем, что, с целью упрощения конструкции, тело выполнено в виде цилиндрической оси из диэлектрического материала, закрепленной в стакане с возможностью вращения, на верхнем свободном конце цилиндрической оси консольно укреплен упругий элемент с возможностью взаимодействия со стопором, укрепленным на термостате, при этом стакан заполнен неэлектропроводным веществом.

2. Осциллятор по п.1, о т л и ч а ю щ и й с я тем, что, с целью регулирования амплитуды колебаний, на верхнем конце цилиндрической оси укреплены два упругих элемента под углом друг к другу.

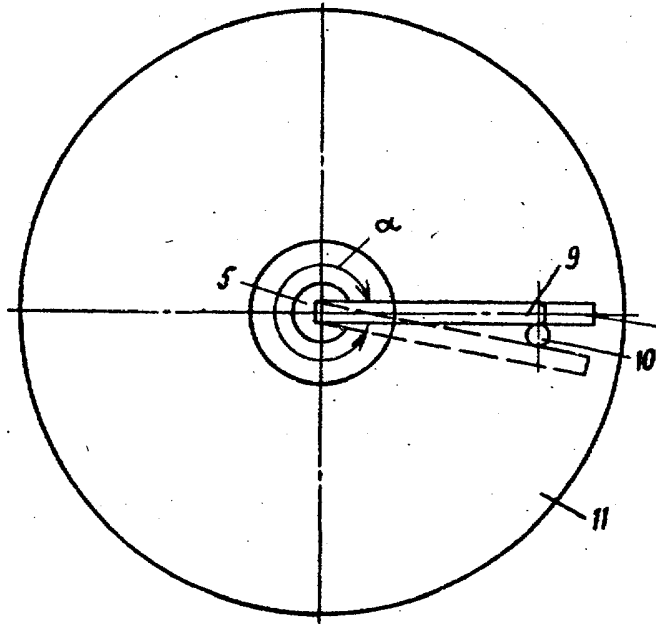
Источники информации, принятые во внимание при экспертизе

1. Авторское свидетельство СССР № 518164, кл. G 04 C 5/00, 1976.

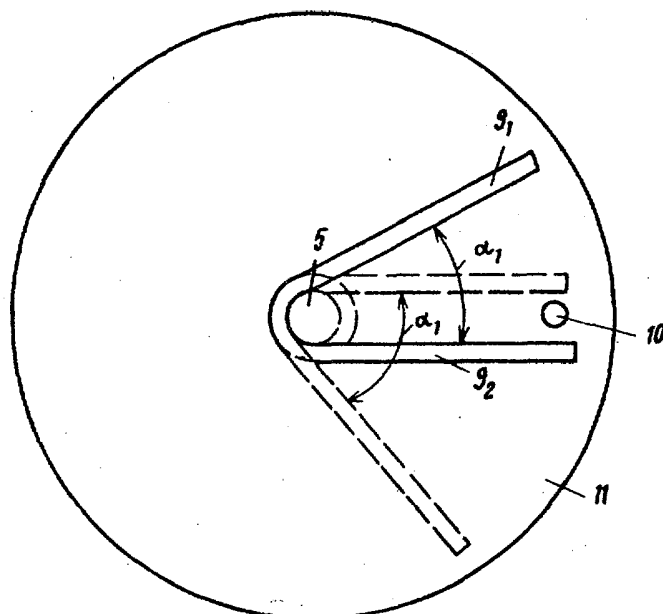
2. Брагинский В.Б. и др. Крутильный осциллятор. "Приборы и техника эксперимента", 1972, № 6, с. 177-179 (прототип).



Фиг. 1



Фиг. 2



Фиг. 3

Составитель В. Митряев  
 Редактор Н. Данкулич    Техред А. Бабинец    Корректор Е. Рошко

Заказ 7240/76

Тираж 457

Подписное

ВНИИПИ Государственного комитета СССР  
 по делам изобретений и открытий  
 113035, Москва, Ж-35, Раушская наб., д. 4/5

Филиал ППП "Патент", г. Ужгород, ул. Проектная, 4