



Государственный комитет
СССР
по делам изобретений
и открытий

О П И С А Н И Е ИЗОБРЕТЕНИЯ

(11) 731061

К АВТОРСКОМУ СВИДЕТЕЛЬСТВУ

(61) Дополнительное к авт. свид-ву —

(22) Заявлено 27.11.78 (21) 2689687/25-06

с присоединением заявки № —

(23) Приоритет —

(43) Опубликовано 30.04.80. Бюллетень № 16

(45) Дата опубликования описания 30.04.80

(51) М. Кл.²
F 04D 7/04

(53) УДК 621.671
(088.8)

(72) Авторы
изобретения

А. Ф. Авдонькин, Д. А. Козлов и В. А. Березовик

(71) Заявитель Белорусский ордена Трудового Красного Знамени политехнический институт

(54) РЫБОНАСОС

1

Изобретение относится к области насосостроения и может найти применение в насосах, предназначенных для перекачивания рыбы.

Известен рыбонасос, содержащий корпус со всасывающим и нагнетательным патрубками и установленное в нем рабочее колесо с диском [1].

Основным недостатком этого рыбонасоса является повреждение рыбы движущимися частями рабочего колеса.

Цель изобретения — снижение травматизации рыбы.

Указанная цель достигается тем, что диск рабочего колеса имеет в периферийной части отверстие и в нем с возможностью вращения установлена эластичная трубка, жестко связанная с всасывающим патрубком.

На чертеже представлен рыбонасос, продольный разрез.

Рыбонасос содержит корпус 1 с всасывающим 2 и нагнетательным 3 патрубками и установленное в нем рабочее колесо 4 с диском 5. Диск 5 рабочего колеса 4 имеет в периферийной части отверстие 6, и в нем с возможностью вращения установлена эластичная трубка 7, жестко связанная со всасывающим патрубком 2.

С целью облегчения вращения эластичная трубка 7 на конце может иметь жесткий насадок 8, установленный в подшип-

2

нике 9 качения, и может быть выполнена гофрированной или резиновой, армированной металлической спиралью и таким образом обладающей достаточной гибкостью относительно продольной оси и достаточной жесткостью в поперечном направлении.

Рыбонасос работает следующим образом.

Центробежные силы, возникающие при вращении рабочего колеса 4, заставляют воду вместе с находящейся в ней рыбой двигаться через всасывающий патрубок 2 и эластичную трубку 7 в нагнетательный патрубок 3.

Так как один конец эластичной трубки 7 жестко связан со всасывающим патрубком 2, то трубка начинает закручиваться вокруг собственной оси. Но, благодаря тому, что второй конец трубки имеет возможность вращения, то трубка, обладающая достаточной жесткостью, стремится вернуться в исходное положение и, проворачиваясь относительно рабочего колеса 4, раскручивается в обратном направлении.

При работе рыбонасоса значительно снижается травматизация рыбы.

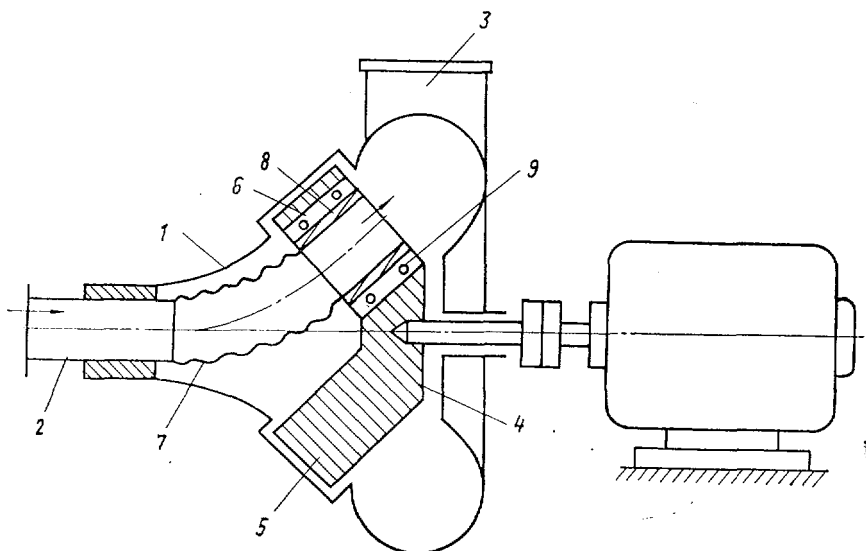
Формула изобретения

Рыбонасос, содержащий корпус со всасывающим и нагнетательным патрубками и установленное в нем рабочее колесо с диском, отличающийся тем, что, с целью

снижения травматизации рыбы, диск рабочего колеса имеет в периферийной части отверстие, и в нем с возможностью вращения установлена эластичная трубка, жестко связанная с всасывающим патрубком.

Источники информации,
принятые во внимание при экспертизе

1. Авторское свидетельство СССР
№ 542020, кл. F 04D 5/00, 1974.



Составитель Н. Силаева

Редактор Л. Павлова

Техред В. Серякова

Корректор Л. Корогод

Заказ 539/6

Изд. № 275

Тираж 729

Подписное

НПО «Поиск» Государственного комитета СССР по делам изобретений и открытий
113035, Москва, Ж-35, Раушская наб., д. 4/5

Типография, пр. Сапунова, 2