

6. Тимошпольский, В. И. Кольцевые печи: теория и расчеты / В. И. Тимошпольский, И. А. Трусова, М. Я. Пекарский. – Минск: Вышэйш. шк., 1993. – 246 с.

7. Тимошпольский, В. И. Теоретические основы тепловой обработки стали в трубопрокатном производстве / В. И. Тимошпольский, Ю. А. Самойлович. – Минск: Белорусская наука, 2005. – 303 с.

8. М а т е м а т и ч е с к о е моделирование процессов нагрева трубных заготовок в кольцевых печах / В. И. Тимошпольский [и др.] // Весці НАН Беларусі. – 2004. – № 3. – С. 99–103.

9. М а т е м а т и ч е с к о е моделирование сопряженного теплообмена в нагревательных печах с подвижным подом / В. И. Тимошпольский [и др.] // Инженерно-физический журнал. – 2006. – Т. 79, № 3. – С. 3–11.

10. Ч и с л е н н о е решение уравнения переноса излучения в поглощающей, излучающей и рассеивающей среде со сложной 3-D геометрией / В. И. Тимошпольский [и др.] // Инженерно-физический журнал. – 2005. – Т. 78, № 1. – С. 138–147.

11. Т е п л о в о й расчет котельных агрегатов: нормативный метод. – М.: Энергия, 1973. – 232 с.

12. Г е р м а н, М. Л. Определение температурных напряжений при нагреве стальных заготовок с использованием метода конечных элементов / М. Л. Герман, С. В. Корнеев, И. В. Файн // Металлургия. – Вып. 29. – 2005. – С. 59–67.

13. Г е р м а н, М. Л. Численный метод расчета переноса излучения в двухфазных средах сложной геометрии / М. Л. Герман, В. П. Некрасов, Е. Ф. Ноготов // Докл. АН Беларуси. – 1996. – Т. 40, № 3. – С. 122–126.

Поступила 29.08.2007

УДК 658.26:681.5.015

ПУТИ РЕКОНСТРУКЦИИ ТЕПЛОФИКАЦИОННЫХ ИСТОЧНИКОВ МАЛОЙ МОЩНОСТИ РЕСПУБЛИКИ БЕЛАРУСЬ

Канд. техн. наук СЕДНИН А. В., асп. БОГДАНОВИЧ М. Л.

Белорусский национальный технический университет

Рациональное размещение и строительство когенерационных электростанций малой и средней мощностей имеет серьезное значение. Эти установки внедряются многочисленными предприятиями различных министерств, действия которых в вопросах энергоснабжения в большинстве случаев технически не координируются, что препятствует правильному решению вопросов развития энергетики и ведет к существенным недостаткам в области планирования, проектирования, строительства и эксплуатации энергетических установок. В сложившихся условиях целесообразно обратиться к опыту прошлых лет.

В [1] М. М. Бессонов констатирует: «Основными недостатками в развитии промышленной энергетики в пятой пятилетке следует считать следующее:

- строительство министерствами и ведомствами большого количества мелких дорогостоящих и малоэкономичных энергетических установок, особенно нетурбинных установок (в частности, с двигателями внутреннего сгорания) и мелких котельных;

- строительство значительного числа крупных котельных, не используемых для комбинированной выработки тепловой и электрической энергии;

- неудовлетворительное выполнение заданий пятилетнего плана по строительству турбинных электростанций на промышленных предприятиях и недопустимо длительные сроки их сооружения».

Важно проанализировать состояние промышленных ТЭЦ, построенных в 40–50-е гг. прошлого столетия в Республике Беларусь, и определить пути их модернизации. В связи с бурным развитием промышленности в Беларуси в послевоенное время в некоторых областных и районных центрах республики был возведен ряд тепловых электрических станций (ТЭС) со средними параметрами свежего пара по проектам «Промэнергопроект». Но из-за нехватки средств для покрытия нужд энергетической отрасли на многих ТЭС монтировалось оборудование, уже находившееся в эксплуатации. Несмотря на то, что большинство подобных электростанций вводились для покрытия энергетических нужд промышленных предприятий, впоследствии по своей ведомственной принадлежности они оказались в районном производственном объединении «Белэнерго» Министерства энергетики СССР. В 70-е гг. прошлого столетия была произведена их первая модернизация: многие конденсационные турбоагрегаты средних параметров демонтированы либо переведены в режим работы с «ухудшенным» вакуумом, в результате чего некоторые городские электрические станции перешли в разряд теплоэлектроцентралей (ТЭЦ). Дальнейшее развитие теплофикации городов осуществлялось за счет ввода на ТЭЦ малой мощности пиковых водогрейных котлов, и лишь в наиболее значимых промышленных центрах строились крупные промышленно-отопительные ТЭЦ [2].

На сегодняшний день в составе концерна «Белэнерго» (табл. 1) насчитывается около полутора десятков ТЭЦ малой мощности, причем их число возросло за счет установки на районных котельных, начиная с 2000 г., противодавленческих турбин мощностью до 4 МВт.

Таблица 1

Основные ТЭЦ малой мощности, входящие в энергосистему Республики Беларусь*

| Энергоисточник | Год ввода в эксплуатацию | Установленная электрическая мощность, МВт | Тип турбоагрегатов |
|-------------------|--------------------------|---|---|
| Минская ТЭЦ-2 | 1945 | 31 | К-4-13 (ухудшенный вакуум) П-12-3,4/0,6 Т-15-3,4/0,3 |
| Могилевская ТЭЦ-1 | 1949 | 22,6 | 2хАП-5,3-3,4/0,5 2хР-6-3,4/0,5 |
| БелГРЭС | 1946 | 16,9 | АК-12,5-2,9 (ухудшенный вакуум) Р-4,4-2,9 |
| Брестская ТЭЦ | 1948 | 12 | Т-6-3,4 |

| | | | |
|--|--|--|---|
| | | | (ухудшенный вакуум) П-6-3,4/0,5 (ухудшенный вакуум) |
|--|--|--|---|

Окончание табл. 1

| Энергоисточник | Год ввода в эксплуатацию | Установленная электрическая мощность, МВт | Тип турбоагрегатов |
|-------------------|--------------------------------|---|------------------------------|
| Барановичская ТЭЦ | 1951 | 12 | ПР-6-3,4/0,5 Р-6-3,4/0,5 |
| Лидская ТЭЦ | 1954 | 18 | ПР-6-3,4/0,5 Р-12-3,4/0,1 |
| Пинская ТЭЦ | 1958 | 18 | ПР-6-3,4/0,5 Р-12-3,4/0,1 |
| Полоцкая ТЭЦ | 1946 | 7,7 | П-6-3,4/0,5 П-1,7-3,4 |
| Бобруйская ТЭЦ-1 | Перешла в разряд ТЭЦ в 2003 г. | 12 | ПР-12-3,4/1,0/0,1 |
| Гомельская ТЭЦ-1 | Перешла в разряд ТЭЦ в 2004 г. | 6 | Р-6-3,4/0,5 |

* На 01.01.2006.

Под ТЭЦ малой мощности в данном случае следует понимать теплофикационные источники теплоснабжения с начальными параметрами пара, не превышающими: $p_0 = 4$ МПа; $t_0 = 450$ °С, с парогенераторами производительностью не более 75 т/ч и паровыми турбинами электрической мощностью не более 12 МВт, тепловой – 80 Гкал/ч. Они характеризуются выработкой электроэнергии на внутреннем и внешнем тепловом потреблении, в большинстве случаев являются градообразующими объектами и таким образом решают вопросы надежности энергоснабжения отдельных городов [3].

Тепловые схемы ТЭЦ малой мощности могут быть сведены к принципиальной тепловой схеме (рис. 1).

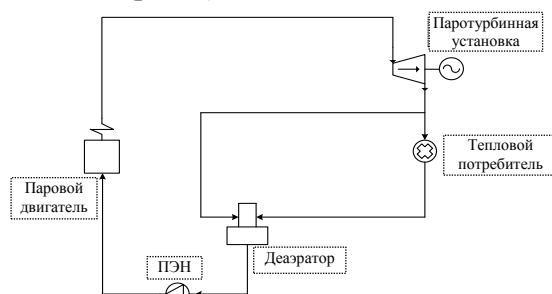


Рис. 1. Тепловая схема простейшей ТЭЦ с турбиной противодавления

На сегодняшний день необходимо отметить следующие основные проблемы и особенности, характерные для этих станций:

- «старение» оборудования. Около 50 % основного оборудования находится в эксплуатации более 50 лет;
- несовершенство тепловых схем с термодинамической точки зрения. Около 50 % ТЭЦ малой мощности были спроектированы и построены по проектам, не предусматривающим достижения максимальной тепловой экономичности. Так, на многих станциях отсутствует или не используется регенеративный подогрев питательной воды, не используется разделение тепловых потоков различных потенциалов (давлений), эксплуатируется основное оборудование со средними начальными параметрами пара;

- использование одного типа теплового двигателя. Все рассматриваемые ТЭЦ производят тепловую и электрическую энергию на базе паротурбинных установок;

- изменение характера тепловых нагрузок. Большинство ТЭЦ малой мощности должны обеспечивать паром производственных потребителей, которые за последние 16 лет снизили объемы производства конечной продукции, и, как следствие, – энергопотребление. В то же время в ряде случаев выросли значения теплофикационных нагрузок (горячее водоснабжение и отопление) за счет развития городов или увеличения зоны теплоснабжения ТЭЦ путем передачи нагрузки от отопительных котельных.

В качестве примера рассмотрим Могилевскую ТЭЦ-1 (тепловая схема представлена на рис. 2), которая отпускает теплоту в виде горячей воды в системы теплоснабжения города и в виде пара для промышленных предприятий (табл. 2), а также электроэнергию в сеть Белорусской энергосистемы. Основное оборудование ТЭЦ представлено в табл. 3, 4. С 1992 г. в качестве основного топлива используется природный газ, резервного – мазут. Источником сырой воды является река Днепр.

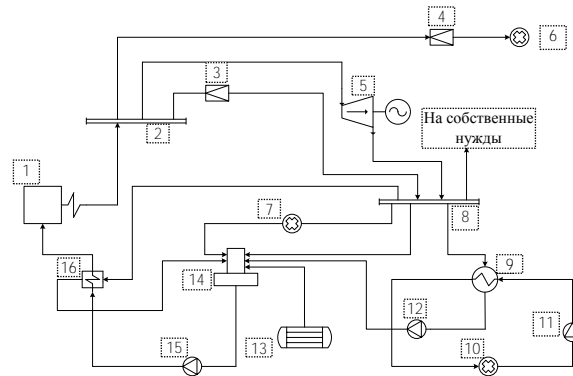


Рис. 2. Тепловая схема Могилевской ТЭЦ-1: 1 – паровой котел; 2 – главный паропровод ($p = 3,5$ МПа; $t = 435$ °С); 3 – РОУ 3,5/0,45; 4 – РОУ 3,5/1,10; 5 – паровая турбина Р-6-3,4/0,5; 6 – тепловой потребитель ($p = 1,10$ МПа; $t = 235$ °С); 7 – то же ($p = 0,45$ МПа; $t = 235$ °С); 8 – коллектор отборного пара ($p = 0,45$ МПа; $t = 235$ °С); 9 – подогреватели сетевой воды; 10 – тепловой потребитель сетевой воды; 11 – сетевой насос; 12 – конденсатный насос; 13 – ХВО; 14 – деаэратор питательной воды; 15 – питательный насос; 16 – ПВД

До момента введения в эксплуатацию сетевых подогревателей отпуск теплоты на нужды горячего водоснабжения и отопления осуществлялся от водогрейных котлов (до 1996 г.). Пар, отработавший в турбине, и редуцированный пар (после РОУ) использовались для покрытия производственной нагрузки промышленных потребителей.

Таблица 2

Отпуск теплоты Могилевской ТЭЦ-1 с паром горячей водой в 2005 г.

| Отпуск теплоты | | | Возврат конденсата |
|---------------------------------|---------------------------------|-----------------|--------------------|
| с паром | | с горячей водой | |
| $p = 0,45$ МПа; $t = 230$ °С | $p = 1,10$ МПа; $t = 230$ °С | | |
| | | | |

| | | | | | |
|--------|--------|------|------|--------|--------|
| т/ч | Гкал | т/ч | Гкал | Гкал | т/ч |
| 273087 | 184030 | 4575 | 3232 | 282924 | 134354 |

Таблица 3

Турбоагрегаты Могилевской ТЭЦ-1 на 01.01.2005

| Тип турбины, станц. номер | Завод-изготовитель | Год ввода в эксплуатацию | Установленная электрическая мощность, МВт | Установленная тепловая мощность, Гкал/ч | Параметры пара p_0/t_0 , МПа/°С |
|---------------------------|--------------------|--------------------------|---|---|-----------------------------------|
| Р-6-3,4/0,5, № 1, 5 | КТЗ, Россия | 1997, 2004 | 6,0 | 39,5 | 3,4/435 |
| АП-6, № 3, 4 | Им. Ленина, ЧССР | 1955, 1956 | 5,3 | 42,3 | 3,4/435 |

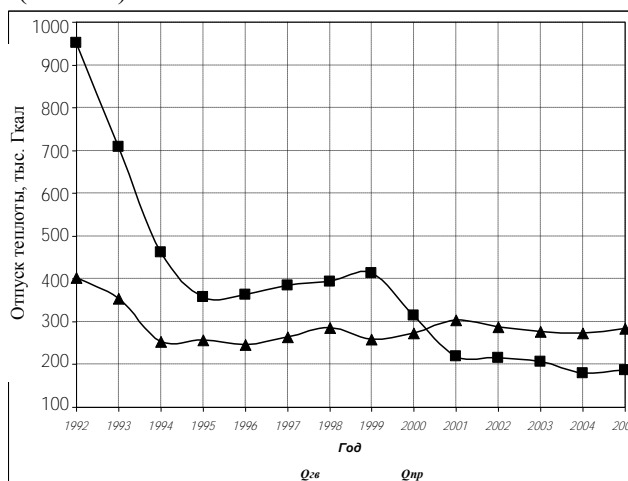
Таблица 4

Котлоагрегаты Могилевской ТЭЦ-1 на 01.01.2005

| Тип котла, станционный номер | Завод-изготовитель | Год ввода в эксплуатацию | Производительность паровая ном. / макс., т/ч | Температура питательной воды при сжигании газа/мазута*, °С | Параметры перегретого пара p_0/t_0 , МПа/°С |
|------------------------------|--------------------|--------------------------|--|--|---|
| ТП-35У, № 1, 2, 9, 10 | Белгор. КЗ, СССР | 1959–1962 | 35,0/50,0 | 104/140 | 3,4/435 |
| ТП-35, № 5–8 | Белгор. КЗ, СССР | 1955–1958 | 35,0/50,0 | 104/140 | 3,4/435 |
| ПТВМ-100, № 1, 2 | Бийск. КЗ, СССР | 1971–1972 | 100 | – | – |

* При сжигании мазута котлами ТЭЦ предусмотрен подогрев питательной воды в ПВД с целью предотвращения низкотемпературной коррозии конвективной части котлов.

Таким образом, Могилевская ТЭЦ-1 считалась промышленно-отопительной электроцентралью с большой долей производственной нагрузки. Однако в 1992–1995 гг. произошло резкое снижение потребления тепловой энергии промышленными предприятиями (рис. 3), что стало причиной использования отработавшего в турбине пара для покрытия нагрузки горячего водоснабжения и отопления. Снижение потребления тепловой энергии производственными потребителями продолжилось и в дальнейшем, что привело к преобладанию с 2001 г. коммунально-бытовой нагрузки. В 2005 г. на ТЭЦ в эксплуатацию был введен еще один подогреватель сетевой воды (ст. № 3).



1992 1994 1996 1998 2000 2002 2004 Год

Рис. 3. Отпуск теплоты с паром и сетевой водой от Могилевской ТЭЦ-1 в период 1992–2005 гг.: —▲— $Q_{гв}$; —■— $Q_{пр}$

Одновременно наблюдался рост удельной выработки электроэнергии на тепловом потреблении как за счет ввода более нового и совершенного оборудования, так и за счет уменьшения количества часов использования РОУ (рис. 4).

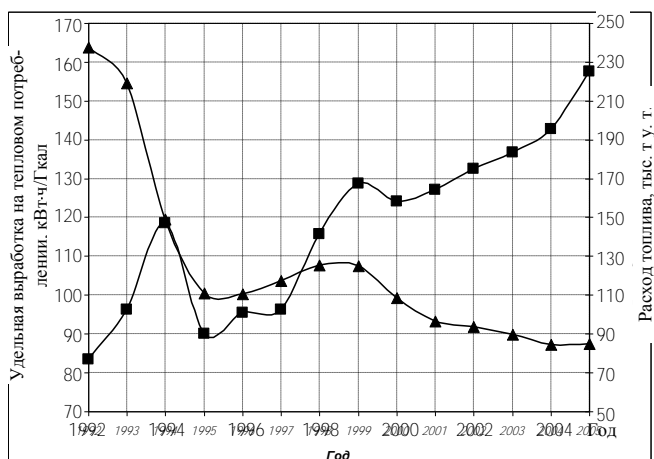


Рис. 4. Удельная выработка на тепловом потреблении и расход топлива Могилевской ТЭЦ-1 в период 1992–2005 гг.: —■— W ; —▲— B

Анализ режимов работы Могилевской ТЭЦ-1 позволяет определить основные проблемы, связанные с несовершенством тепловых схем станций.

1. Средние начальные параметры свежего пара: $p_0 = 3,5$ МПа; $t_0 = 435$ °С. Для установок малой мощности выбор таких параметров определялся стремлением избежать применения дорогих легированных сталей, а также необходимостью обеспечить допустимую влажность пара в последних ступенях конденсационных турбин без промежуточного перегрева [4].

Однако для турбин с отбором пара и противодавлением, используемых на ТЭЦ малой мощности, целесообразнее работать на паре 6,0–7,0 МПа при температуре 470–480 °С [5]. Это подтверждает и опыт работы зарубежных установок [4–6]. При противодавлении 0,12 МПа переход от параметров 3,4 МПа, 435 °С на параметры 6,0 МПа, 500 °С увеличивает выработку электроэнергии на тепловом потреблении на уровне 20 % и снижает удельный расход топлива на уровне 4 % [4]. Так, переход от начальных параметров свежего пара 3,4 МПа, 435 °С на параметры 6,0 МПа, 480 °С (для Могилевской ТЭЦ-1) приведет к увеличению удельной выработки на тепловом потреблении до $\Delta W = 30,8$ кВт·ч/Гкал и экономии топлива $\Delta B = 2011,7$ т у.т./год.

2. Система регенерации эффективна на ТЭЦ с турбинами противодавления, если они загружены не полностью, и возможна дополнительная выработка W_p электроэнергии за счет пара, идущего на регенерацию.

Если параметры внешних потребителей и регенерации одинаковы, то

$$W_p = 1 + \alpha_p / \alpha_n W, \quad (1)$$

где $\alpha_p, \alpha_{п}$ – доли соответственно отпуска пара на регенерацию и внешним потребителям; W_p, W – удельные выработки электроэнергии соответственно на тепловом потреблении с регенерацией и без нее, кВт·ч/Гкал.

При полной загрузке турбин с противодавлением (по пару) внешними потребителями отбор пара из коллектора для осуществления регенерации не дает увеличение удельной выработки электроэнергии на тепловом потреблении. На Могилевской ТЭЦ-1 для подогрева питательной воды целесообразно использовать отработавший пар от турбин в ПВД, что вызовет увеличение удельной выработки на тепловом потреблении до $\Delta W = 15,1$ кВт·ч/Гкал и экономию топлива $\Delta B = 888,3$ т у. т./год.

3. Подогрев сетевой воды. Основным недостатком тепловых схем малых ТЭЦ является подогрев сетевой воды паром более высокого давления, чем необходимо. Это уменьшает возможную выработку электроэнергии на тепловом потреблении. Такое решение дает возможность устанавливать однотипные турбины и допустимо при малом расходе теплоты на коммунально-бытовую нагрузку. Но при современном уровне цен на топливо такой подход недопустим. Кроме того, чем ниже начальное давление на ТЭЦ, тем большую экономию топлива дает снижение давления в отборе [7].

Поэтому следует рассматривать возможность снижения давления пара в отборах или конечного давления хотя бы части установленных турбин до давлений, необходимых для эффективного подогрева сетевой воды, удовлетворяющих достаточно крупных потребителей, каковыми можно смело считать коммунально-бытовой сектор, с сооружением отдельных паропроводов. Это свидетельствует о целесообразности «развязки» отборных коллекторов по давлениям (рис. 5 – коллектор № 1 с давлением 0,45 МПа; коллектор № 2 с давлением 0,12 МПа) и установки турбин с противодавлением 0,12 МПа. Применение на Могилевской ТЭЦ-1 «развязки» отборных коллекторов по давлениям приведет к увеличению удельной выработки на тепловом потреблении $\Delta W = 50,6$ кВт·ч/Гкал и экономии топлива $\Delta B = 3308,2$ т у. т./год.

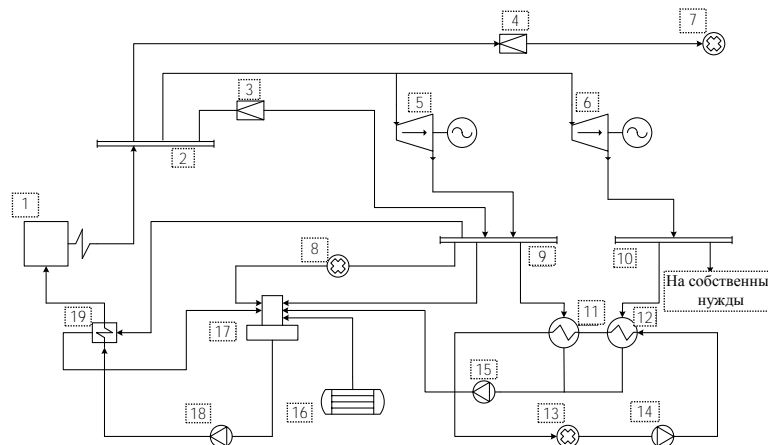


Рис. 5. Тепловая схема Могилевской ТЭЦ-1 с «развязкой» отборных коллекторов по давлениям: 1 – паровой котел; 2 – главный паропровод ($p = 3,5$ МПа; $t = 435$ °С); 3 – РОУ 3,5/0,45; 4 – РОУ 3,5/1,10; 5 – паровая турбина Р-6-3,4/0,5; 6 – то же Р-12-3,4/0,01; 7 – тепловой потребитель ($p = 1,10$ МПа; $t = 235$ °С); 8 – то же ($p = 0,45$ МПа; $t = 235$ °С); 9 – коллектор от-

борного пара ($p = 0,45$ МПа; $t = 235$ °С); 10 – то же ($p = 0,01$ МПа; $t = 105$ °С); 11, 12 – подогреватели сетевой воды; 13 – тепловой потребитель сетевой воды; 14 – сетевой насос; 15 – конденсатный насос; 16 – ХВО; 17 – деаэратор питательной воды; 18 – питательный насос; 19 – ПВД

4. Потребитель редуцированного пара. Специфической особенностью Могилевской ТЭЦ-1 можно назвать наличие потребителя 1,10 МПа, годовая нагрузка которого является незначительной (табл. 2), поэтому покрытие нужд осуществляется за счет круглогодичного использования РОУ 3,5/1,1 МПа. Однако, рассмотрев возможность применения на Могилевской ТЭЦ-1 турбоагрегата типа ПР с отбором 1,1 МПа, можно увеличить удельную выработку на тепловом потреблении $\Delta W = 4,2$ кВт·ч/Гкал, что приведет к экономии топлива $\Delta B = 580,7$ т у.т./год.

Эффект от предложенных мероприятий сведен в табл. 5. Варианты решения рассмотренных нами проблем Могилевской ТЭЦ-1 были предложены на основании теплового метода анализа [8], сущность которого состоит в достижении максимально возможного КПД процесса без учета финансовых затрат. Очевидно, что внедрение предложенных мероприятий потребует определенных капитальных и организационных затрат. Так, перевод сетевых подогревателей на отборный пар 0,12 МПа приведет к увеличению условных диаметров паропроводов для поддержания допустимой скорости потока, а следовательно, к удорожанию трубопроводной системы. Сюда же можно отнести сложности по проектированию трассировки трубопровода, а также по расположению отборного коллектора 0,12 МПа в главном корпусе ТЭЦ. Окончательное решение по модернизации ТЭЦ следует принимать после выполнения тщательного технико-экономического расчета.

Таблица 5

Сводная таблица результатов расчетов совершенствования тепловой схемы Могилевской ТЭЦ-1

| Мероприятие | ΔW , кВт·ч/Гкал | ΔB , т у.т./год |
|---|-------------------------|-------------------------|
| 1. Применение начальных параметров пара: $p_0 = 6,0$ МПа; $t_0 = 480$ °С | 30,8 | 2011,7 |
| 2. Использование регенерации | 15,1 | 888,3 |
| 3. Применение «развязки» отборных коллекторов по давлениям | 50,6 | 3308,2 |
| 4. Использование турбин с производственным отбором 1,10 МПа | 4,2 | 580,7 |
| Итого | 100,7 | 6788,9 |

Проанализировав табл. 5, можно сделать следующее заключение: реконструкция ТЭЦ малой мощности за счет совершенствования паротурбинного цикла не может считаться эффективной, так как величина W остается достаточно низкой. Для Могилевской ТЭЦ-1 $W_{\max} \approx 260$ кВт·ч/Гкал.

В этой связи авторы предполагают в дальнейшем рассмотреть следующие варианты реконструкции ТЭЦ малой мощности:

1. Применение газотурбинной ТЭЦ.
2. Использование комбинированной парогазовой установки.
3. Применение паротурбинной установки в сочетании газопоршневым двигателем.

Однако, как видно из [9], любое совершенствование технологии производства электроэнергии или увеличение \forall неизбежно связано с ростом годовых выбросов $N_{\text{ок}}$ при сжигании природного газа на городских ТЭЦ. Таким образом, реконструкция ТЭЦ малых мощностей с применением газотурбинного, парогазового и газопоршневого оборудования может быть недопустимой, особенно в городах с тяжелой экологической обстановкой.

ВЫВОДЫ

1. ТЭЦ малой мощности в энергетической системе Беларуси являются источниками теплоты в системах теплоснабжения отдельных городов или городских микрорайонов со 100%-й выработкой электроэнергии на тепловом потреблении [10], что неоспоримо доказывает целесообразность их эксплуатации на современном этапе развития систем централизованного теплоснабжения.

2. Анализ состава основного оборудования, сроков ввода в эксплуатацию, тепловых (технологических) схем и режимов работы позволил выявить главные проблемы, характерные для ТЭЦ малой и средней мощности. Это – сверхнормативный износ основных производственных фондов, термодинамическое несовершенство тепловых схем, использование одного типа тепловых двигателей, изменение характера тепловых нагрузок.

3. На примере Могилевской ТЭЦ-1 определены численные значения возможной экономии топлива вследствие усовершенствования тепловой паротурбинной схемы станции.

4. Основным направлением по реконструкции малых ТЭЦ могут служить: применение газотурбинных, газопоршневых и парогазовых технологий.

5. Варианты реконструкции (модернизации) должны выбираться на основе технико-экономических расчетов с учетом экологических факторов (увеличения роста выбросов $N_{\text{ок}}$ и CO_2).

ЛИТЕРАТУРА

1. Бессонов, М. М. Некоторые вопросы развития промышленной энергетики в СССР / М. М. Бессонов // Паротурбинные электростанции малой и средней мощности и промышленные котельные: Тр. науч.-техн. совещания, созванного ЛЕНТОЭП совместно с Комиссией пара высоких параметров при ЭНИН АН СССР / под ред. С. П. Невельсона. – Центральное бюро технической информации, 1958. – С. 5–12.
2. Белорусская энергетическая система (1931–1991) / сост. И. Н. Александров. – Минск: Министерство энергетики Республики Беларусь, 1992. – 320 с.
3. Государственная комплексная программа модернизации основных производственных фондов Белорусской энергетической системы, энергосбережения и увеличения доли использования в республике собственных топливно-энергетических ресурсов в 2006–2010 годах: Указ Президента Республики Беларусь от 25 августа 2005 г. № 399.
4. Юренев, В. Н. Промышленные электростанции / В. Н. Юренев. – М.; Л.: Госэнергоиздат, 1963. – 464 с.
5. Абрамович, А. Д. Промышленные электростанции США / А. Д. Абрамович. – М.; Л.: Госэнергоиздат, 1961. – 272 с.
6. Малахов, С. В. Испытание газотурбинных установок ГТ-10С (SGT 700) на Сочинской ТЭС / С. В. Малахов, Г. Г. Ольховский, В. А. Голубничий // Теплоэнергетика. – 2006. – № 12. – С. 2–10.
7. Сазанов, Б. В. Энергетические системы промышленных предприятий: учеб. пособие для вузов / Б. В. Сазанов, В. И. Ситас. – М.: Энергоатомиздат, 1990. – 304 с.
8. Энергия и эксергия / под ред. В. М. Бродянского. – М.: Мир, 1968. – 190 с.

9. Андрющенко, А. И. Особенности реконструкции городских ТЭЦ в условиях роста цен на топливо и экологических ограничений / А. И. Андрющенко, Ю. Е. Николаев // Материалы 5-й Рос. науч.-техн. конф. – Ульяновск, 2006.

10. Обзор технико-экономических показателей тепловых электрических станций концерна «Белэнерго» за 2000 год. – Минск: БелТЭИ, 2001. – 36 с.

Представлена кафедрой ТЭС
УДК 620.9

Поступила 21.11.2006

РЕСТРУКТУРИЗАЦИЯ ТЕПЛОЭНЕРГЕТИЧЕСКОЙ СИСТЕМЫ ЗАВОДА ПОЛИЭФИРНЫХ НИТЕЙ ОАО «МОГИЛЕВХИМВОЛОКНО»

ЧАСТЬ 1

Асп. БЫЧКОВСКИЙ А. В.

Белорусский национальный технический университет

Положение многих промышленных предприятий Беларуси в настоящий момент достаточно сложное, поэтому необходимо срочное принятие мер, способствующих выходу предприятий из кризиса и стимулирующих их становление. Наиболее негативными техническими и экономическими факторами, приводящими предприятия в бедственное состояние, зачастую являются:

- моральная и физическая изношенность производственных фондов, следствием которой является высокая энергоемкость технологических линий;
- устаревание технологий энергообеспечения заводов, закладывавшихся со времени ввода в эксплуатацию и не претерпевавших модернизации;
- недифференцированность тарифной политики по отношению к различным по структуре и объему потребления энергоресурсов предприятиям;
- отсутствие функциональной гибкости технологических линий при переходе на новые, более востребованные виды продукции;
- низкая автоматизированность производств и др.

Перечисленные выше факторы приводят к неконтролируемому росту себестоимости, и, как следствие, к снижению конкурентоспособности продукции предприятий, невозможности выхода на внешний рынок и затовариванию складов.

Характеристикой, снижение которой оказывает наиболее качественное и быстрое влияние на уменьшение затратной статьи баланса предприятия в рамках той или иной технологии, является энергетическая составляющая себестоимости производства продукции. Бесспорно, что справедливость данного утверждения лишь повысилась с наступлением 2007 г., принесшим с собой двукратное увеличение стоимости первичных энергоресурсов. Особенно данный скачок отразился на предприятиях, в структуре энергобаланса которых значительная доля принадлежит потокам из энергосистемы, так как в тарифах на электрическую и тепловую энергию помимо затрат на производство данных видов продукции также отражена и рентабельность энергетических предприятий. Затраты же, в свою очередь, базируются на топливной составляющей, которая завышена ввиду большого удельного расхода топлива на выработку электроэнергии (в среднем по