



Государственный комитет  
СССР  
по делам изобретений  
и открытий

# О П И С А Н И Е ИЗОБРЕТЕНИЯ

## К АВТОРСКОМУ СВИДЕТЕЛЬСТВУ

(61) Дополнительное к авт. свид-ву -

(22) Заявлено 21.11.78 (21) 2686220/22-02

с присоединением заявки № -

(23) Приоритет -

Опубликовано 23.10.80. Бюллетень № 39

Дата опубликования описания 23.10.80

(11) 772624

(51) М. Кл.<sup>3</sup>

В 21 В 27/02

(53) УДК 621.771.  
.07(088.8)

(72) Авторы  
изобретения

А.В. Степаненко, М.В. Логачев и В.С. Запороженко

(71) Заявитель

Белорусский ордена Трудового Красного Знамени  
политехнический институт

(54) ВАЛОК ДЛЯ ПРОКАТКИ МЕТАЛЛА С УЛЬТРАЗВУКОМ

1

Изобретение относится к обработке металлов давлением с применением ультразвуковых колебаний.

Известен валок для прокатки металла с ультразвуком, включающий стержневую часть длиной, равной длине волны продольных ультразвуковых колебаний и расположенную в пучности стоячей продольной волны дисковую часть, диаметр которой равен половине длины волны радиальных ультразвуковых колебаний [1].

Недостатком известного валка является низкая эффективность использования ультразвуковой энергии из-за уменьшения амплитуды радиальных колебаний с увеличением контактных нормальных напряжений при прокатке высокопрочных материалов, а также низкое качество поверхности изделия.

Цель изобретения - повышение эффективности использования ультразвуковой энергии и улучшение качества поверхности прокатанных изделий за счет создания комбинированных радиально-крутильных колебаний инструмента.

Поставленная цель достигается тем, что на торцовых поверхностях дисковой

2

части валка выполнены симметрично наклонные канавки глубиной 0,05-0,15 толщины дисковой части и шириной 0,5-1,0 глубины канавки, расположенные касательно к стержневой части валка.

На фиг. 1 изображен предлагаемый валок с эпюрами распределения амплитуды продольных и радиальных колебаний; на фиг. 2 - дисковая часть валка, вид сбоку.

Электрический преобразователь 1 смонтирован к торцу валка, являющегося волноводом резонансных размеров, и состоящего из стержневой части 2, длина которой равна длине волны продольных ультразвуковых колебаний и расположенного в пучности стоячей продольной волны дисковой части 3, диаметр которой равен половине длины волны радиальных ультразвуковых колебаний. На плоских или вогнутых торцовых поверхностях дисковой части 3 выполнены симметрично наклонные канавки 4 по касательной к стержневой части 2. Угол 2 наклона канавок 4 составляет.

$$\alpha = \arcsin \frac{d}{D},$$

где  $d$  - диаметр стержневой части 2 валка;

$D$  - диаметр дисковой части 3.

Глубина каждой канавки 4 равна от 0,05 до 0,15 толщины дисковой части 3, а ширина канавок 4 составляет от 0,5 до 1,0 ее глубины. При значениях глубины и ширины канавок 4 меньше указанных размеров, крутильные смещения дисковой части 3 имеют малую величину, а при значениях глубины и ширины канавок 4 больше указанных размеров, уменьшается усталостная прочность материала дисковой части 3. Канавки 4 могут быть выполнены как по прямолинейной так и криволинейной траекториям.

Устройство работает следующим образом.

При возбуждении в стержневой части 2 волновода стоячей продольной волны (эпюра 5) в дисковой части 3 наряду с радиальными колебаниями (эпюра 6) возникают тангенциальные (крутильные) смещения боковой поверхности дисковой части 3, являющейся рабочей поверхностью валка. Соотношение между величинами амплитуд радиальных и крутильных колебаний боковой поверхности дисковой части 3 зависит от числа канавок, их глубины, ширины, угла наклона и изменяется в зависимости от требований, предъявляемых к процессу прокатки и качеству получаемых изделий, в широких пределах.

Предлагаемый валок позволяет повысить эффективность использования ультразвуковой энергии при прокатке высокопрочных материалов, что обусловлено уменьшением демпфирования ультразвуковых колебаний рабочей поверхности валка при значительных

контактных напряжениях, так как в данном случае тангенциальное смещение инструмента происходит легче, чем радиальное.

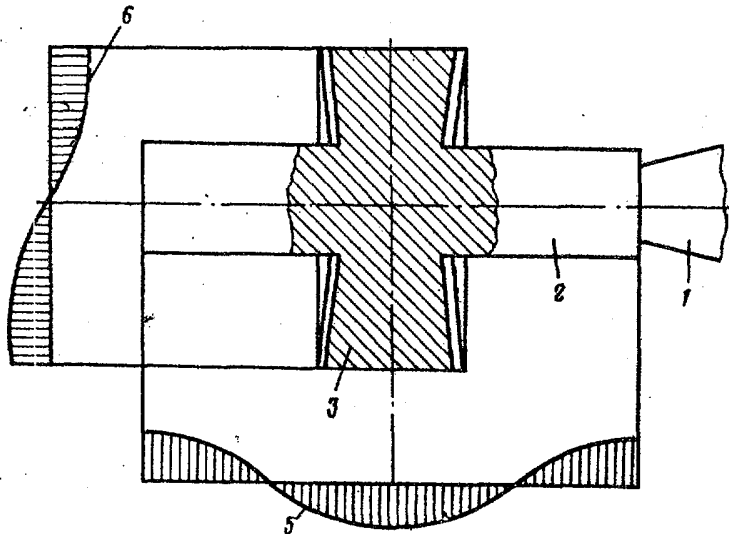
Кроме того, улучшается качество поверхности прокатанных изделий, благодаря высокочастотным крутильным колебаниям рабочей поверхности валка относительно металла, которые сглаживают микронеровности, возникающие от радиального вдавливания валка в металл.

#### Формула изобретения

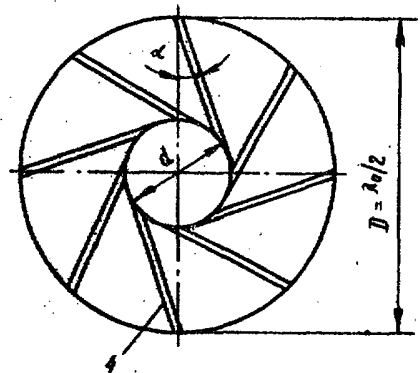
15 Валок для прокатки металла с ультразвуком, включающий стержневую часть длиной, равной длине волны продольных ультразвуковых колебаний и расположенную в пучности стоячей продольной волны дисковую часть, диаметр которой равен половине длины волны радиальных ультразвуковых колебаний, отличающийся тем, что, с целью повышения эффективности использования ультразвуковой энергии и улучшения качества поверхности прокатанных изделий за счет создания комбинированных радиально-крутильных колебаний инструмента, на торцевых поверхностях дисковой части валка выполнены симметрично наклонные канавки глубиной 0,05-0,15 толщины дисковой части и шириной 0,5-1,0 глубины канавки, расположенные касательно к стержневой части валка.

Источники информации, принятые во внимание при экспертизе

1. Северденко В.П. и др. Ультразвук и пластичность. Минск, 1976, с. 44-46, 325-327.



Фиг. 1



Фиг. 2