



Государственный комитет  
СССР  
по делам изобретений  
и открытий

# О П И С А Н И Е ИЗОБРЕТЕНИЯ К АВТОРСКОМУ СВИДЕТЕЛЬСТВУ

(11) 654873

(61) Дополнительное к авт. свид-ву —

(22) Заявлено 19.12.77 (21) 2560772/25-11

с присоединением заявки № —

(23) Приоритет —

(43) Опубликовано 30.03.79. Бюллетень № 12

(45) Дата опубликования описания 30.03.79

(51) М. Кл.<sup>2</sup>  
G 01M 13/02

(53) УДК 629.113  
(088.8)

(72) Авторы  
изобретения А. А. Цереня, И. И. Лепешко, А. В. Карпов и Д. В. Степанов

(71) Заявитель  
Белорусский ордена Трудового Красного Знамени  
политехнический институт

## (54) НАГРУЖАТЕЛЬ ДЛЯ ИСПЫТАНИЯ ПЕРЕДАЧ

1

Изобретение относится к транспортному машиностроению и может быть использовано для создания нагрузок при испытаниях передач.

Известен нагрузчитель для испытания передач, содержащий фрикционный тормоз, управляемый гидроцилиндром от электрогидравлической системы, кривошипно-шатунный механизм, втулку с осевым отверстием, размещенную в поршне гидроцилиндра, дополнительный поршень, установленный в указанном отверстии, связанный с ползуном кривошипно-шатунного механизма [1].

Недостатком известного нагрузчателя является невозможность поддержания с высокой точностью заданного характера изменения нагрузки.

Наиболее близким по технической сущности является нагрузчитель, содержащий основание, фрикционный тормоз, гидроцилиндр, соединенный с корпусом фрикционного тормоза, рычаг, закрепленный на корпусе фрикционного тормоза и подпружиненный относительно основания, регистрирующий прибор, соединенный с рычагом, задающее устройство и систему управления, имеющую гидронасос, нагнетательная магистраль которого сообщена с гидроцилиндром, и золотник, связанный с рычагом

2

и сообщенный с нагнетательной магистралью гидронасоса и со сливом [2].

Недостатком известного нагрузчателя является малое быстродействие при стабилизации заданных нагрузок, что приводит к увеличению амплитуды колебаний нагрузок от заданной величины. Кроме того, в известном нагрузчателе не осуществляется регулирование расхода гидронасоса, что вызывает увеличение затрат энергии на привод гидронасоса.

Цель изобретения — повышение быстродействия при стабилизации заданной нагрузки и снижение расхода энергии на привод гидронасоса.

Эта цель достигается тем, что гидронасос снабжен регулятором производительности, соединенным с задающим устройством, причем последний связан с рычагом.

На фиг. 1 изображена кинематическая схема нагрузчателя; на фиг. 2 — фрикционный тормоз, общий вид.

На основании 1 на опорах 2 качения, допускающих осевое перемещение, установлен корпус 3 фрикционного тормоза с дисками 4. С корпусом 3 соединен гидроцилиндр 5, внутри которого размещен поршень 6, подпружиненный с помощью пружины 7 относительно гидроцилиндра 5. Между дисками 4 размещены диски 8, связанные

30

с валом 9, соединяющим нагрузитель с испытуемой трансмиссией (не показано). К корпусу 3 одним концом прикреплен рычаг 10, другой конец которого с помощью пружины 11 подпружинен относительно основания 1 и соединен со стрелкой 12 регистрирующего прибора, перемещающейся вдоль шкалы 13.

Система управления состоит из регулируемого гидронасоса 15, регулятор 16 производительности которого соединен с задающим устройством, состоящим из винта 17 и гайки 18, закрепленной на рычаге 10. Всасывающая магистраль 19 гидронасоса 15 сообщена с баком 20, а нагнетательная магистраль 21 — с гидроцилиндром 5 и с входным окном золотника 22, выходное окно которого сообщено с баком 20. На корпусе 3 фрикционного тормоза закреплен кулачок 23, контактирующий с толкателем 24, соединенным с золотником 22.

Необходимый уровень нагрузки на валу 9 задается установкой регулятора 16 производительности гидронасоса 15 в необходимое положение путем вращения винта 17 в гайке 18. При этом рычаг 10 сжимает предварительно протарированную пружину 11, перемещая стрелку 12, указывающую по шкале 13 величину нагрузки. При заданном положении регулятора 16 рабочая жидкость поступает в гидроцилиндр 5, при этом поршень 6 прижимает диски 4 к дискам 8, создавая сопротивление на валу 9. Излишки рабочей жидкости через золотник 22 сливаются в бак 20.

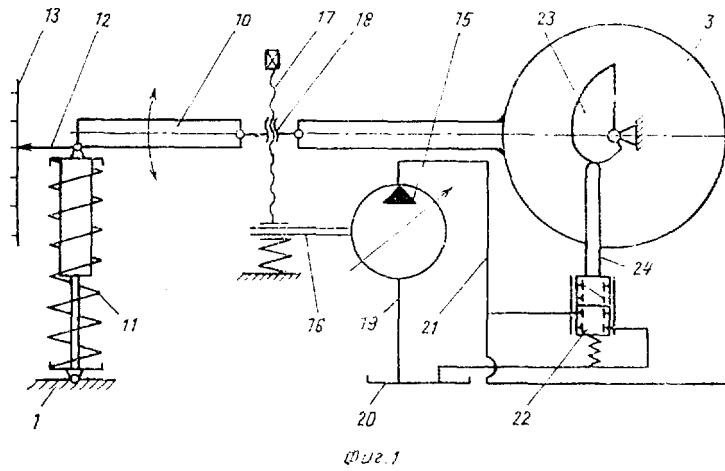
При случайном увеличении тормозного момента корпус 3 вместе с рычагом 10 и кулачком 23 поворачивается против часовой стрелки, вызывая поворот регулятора 16 и перемещение толкателя 24. В результате уменьшается производительность гид-

ронасоса 15 и одновременно увеличивается расход рабочей жидкости на слив через золотник 22. При этом уменьшается давление в гидроцилиндре 5, и тормозной момент быстро восстанавливается до заданной величины, а снижение производительности гидронасоса 15 снижает затраты энергии на его привод.

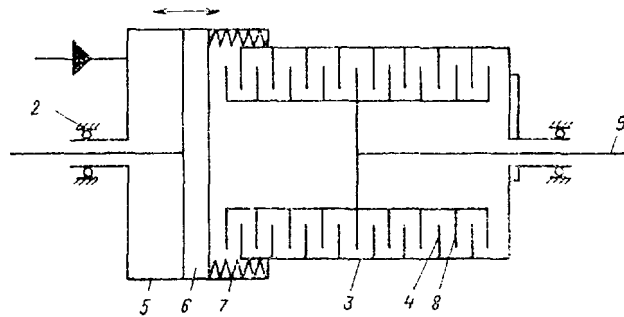
При случайном уменьшении тормозного момента корпус 3 вместе с рычагом 10 под действием пружины 11 поворачивается по часовой стрелке, вызывая увеличение производительности гидронасосов 15 и снижение расхода рабочей жидкости на слив через золотник 22. В результате давление в гидроцилиндре 5 быстро возрастает, а тормозной момент восстановится до заданной величины.

#### Формула изобретения

Нагрузитель для испытания передач, содержащий основание, фрикционный тормоз, гидроцилиндр, соединенный с корпусом фрикционного тормоза, рычаг, закрепленный на корпусе фрикционного тормоза и подпружиненный относительно основания, регистрирующий прибор, соединенный с рычагом, задающее устройство и систему управления, имеющую гидронасос, нагнетательная магистраль которого сообщена с гидроцилиндром, и золотник, связанный с упомянутым рычагом и сообщенный с нагнетательной магистралью гидронасоса и со сливом, отличающийся тем, что, с целью повышения быстродействия при стабилизации заданной нагрузки и снижения расхода энергии на привод гидронасоса, последний снабжен регулятором производительности, соединенным с задающим устройством, причем последний связан с рычагом.



Фиг. 1



Фиг. 2

Составитель Н. Мазепов

Редактор А. Купрякова

Техред А. Камышникова

Корректор Л. Котова

Заказ 179/1

Изд. № 223

Тираж 1089

Подписное

НПО Государственного комитета СССР по делам изобретений и открытий  
113035, Москва, Ж-35, Раушская наб., д. 4/5

Типография, пр. Сапунова, 2