

ТЕХНОЛОГИИ

УДК 531.45:539.622

ВЛИЯНИЕ АДГЕЗИИ НА ПЕРИОД
СВОБОДНЫХ МИКРОКАЧАНИЙ МАЯТНИКА

И.З. ДЖИЛАВДАРИ, В.А. ПИЛИПЕНКО, Н.Н. РИЗНООКАЯ

*Белорусский национальный технический университет
пр. Независимости 65, Минск, 220013, Беларусь**Государственный центр "Белмикрoанализ" Научно-производственного объединения "Интеграл"
Корженевского 12, Минск, 220064, Беларусь**Поступила в редакцию 8 сентября 2008*

Экспериментально и теоретически показано, что наблюдаемая в области малых амплитуд колебаний зависимость периода от амплитуды у маятника, который опирается двумя шариками на плоскую поверхность, может быть следствием влияния сил адгезионного взаимодействия тел на пятне упругого контакта. На этой основе получены оценки давления сил адгезии и плотности энергии адгезионного взаимодействия.

Ключевые слова: физический маятник, амплитуда, период колебаний, трение качения, контактная адгезия.

Введение

В настоящее время в связи с развитием микро- и нанотехники проводятся широкие исследования сил взаимодействия тел при их взаимном сближении и удалении, а также при их контакте на малых участках поверхности. С этой целью используются как специально разработанные адгезиометры, так и силовые зондовые микроскопы [1–5]. Применение этих приборов связано с рядом методических и технических проблем, существенно ограничивающих точность измерений [2, 3, 5].

Ранее авторами данной статьи было показано, что, анализируя характер затухания амплитуды свободных колебаний физического маятника, опирающегося двумя шариками на исследуемую плоскую поверхность, при малых амплитудах можно достаточно просто оценить работу адгезии на отрыв и общие потери энергии на гистерезис сил упругости и сил адгезии [6]. Эти общие потери нельзя было разделить и установить долю каждого из механизмов. Однако существует еще один канал информации о взаимодействии шариков и поверхности. Это — характерная зависимость периода колебаний от амплитуды [7].

При опоре шариков на недеформируемую плоскую поверхность и отсутствии адгезии период колебаний маятника определяется действием силы тяжести и моментом инерции маятника. В области малых амплитуд зависимость периода T от амплитуды α дается хорошо известной формулой математического маятника [8]:

$$T(\alpha) \approx T_0 \left(1 + \alpha^2/16\right). \quad (1)$$

График зависимости $T(\alpha)/T_0 - 1$ в интервале амплитуд (0–150) угл. с показан на рис. 1.

Типичная экспериментальная зависимость $T(\alpha)$ в этом интервале амплитуд показана ниже на рис. 2 и рис. 4,а.

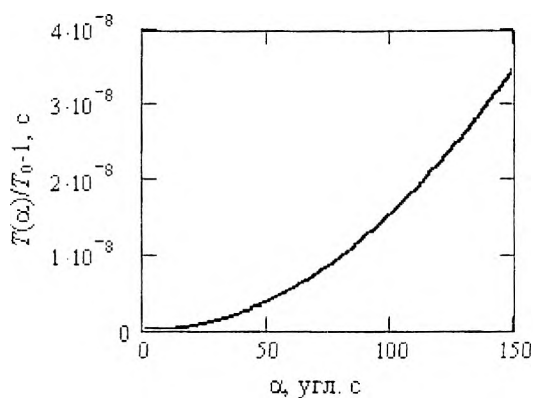


Рис. 1. Теоретическая зависимость периода колебаний маятника от амплитуды на недеформируемой плоской поверхности при отсутствии потерь энергии

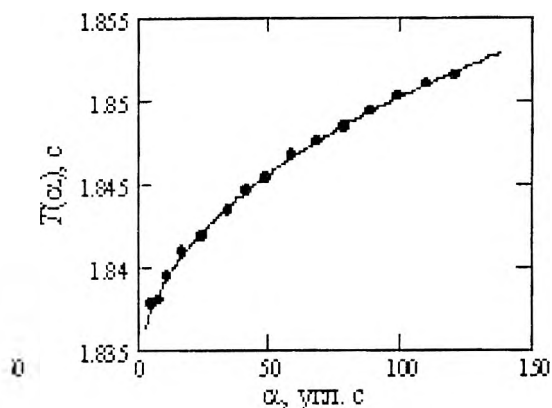


Рис. 2. Зависимость периодов колебаний маятника на поверхности кремния от амплитуды. Отдельные точки — эксперимент, линия — теория, учитывающая адгезионное взаимодействие. Часть промежуточных измеренных точек опущена

Изменения периодов на рис. 2 и 4 имеют другой вид, и они на шесть порядков больше, чем изменение периода на рис. 1. Поэтому зависимость периода от амплитуды на рис. 2 и 4 можно считать аномальной. Этот эффект впервые был замечен в экспериментах по качанию маятника, опирающегося двумя стальными шариками на поверхность резины. Его объясняли тем, что при малых амплитудах колебаний шарики не перемещаются по поверхности резины, а поворачиваются вместе с пятном контакта, так что разрыв адгезионных связей шариков и резины отсутствует [9]. Подобный эффект независимо был обнаружен при исследованиях колебаний маятника на поверхностях твердых материалов [10].

Целью данной работы является попытка объяснить наблюдаемую зависимость периода маятника от амплитуды и получить из нее полезную информацию о взаимодействии шариков и поверхности. Эта задача существенно облегчается в режиме микрокачаний, когда амплитуда колебаний маятника столь мала, что перемещение шариков оказывается существенно меньше радиуса пятна упругого контакта.

Экспериментальные исследования и их результаты

Экспериментальная установка описана в [6]. Исследования проводились на поверхности пластины, вырезанной из монокристалла кремния, с параметром шероховатости $R_a \approx 0,1$ нм. Масса маятника $m = 1,256$ кг. Шарик был выполнен из прессованного корундового порошка и имел радиус $R = 5$ мм и параметр шероховатости $R_a \approx 20$ нм. Модуль Юнга и коэффициент Пуассона шариков $E_{ш} \approx 3,1 \cdot 10^{11}$ Н/м², $\nu_{ш} \approx 0,27$ и кремниевой пластины $E_{пл} \approx 1,3 \cdot 10^{11}$ Н/м², $\nu_{пл} \approx 0,27$. Радиус пятна контакта шариков и пластины, рассчитанный по известным формулам [11], $a \approx 77,6$ мкм, контактный угол $\alpha_r = a/R \approx 51,7$ угл. мин.

На опыте измерялись зависимости амплитуд и периодов колебаний маятника от времени. Начальная амплитуда колебаний $\alpha_0 \approx 160$ угл. с. Маятник отклоняли до упора и затем отпускали. Обработка результатов зависимости $T(\alpha)$ проводилась в интервале, примерно, от 150 до 2,7 угл.с. В этом интервале амплитуд максимальное смещение шариков $r_{\max} \approx 3,7$ мкм, минимальное смещение $r_{\min} \approx 0,068$ мкм. Таким образом, на опыте отношение $r_{\max}/a \approx 0,048$ и отношение $r_{\min}/a \approx 8,8 \cdot 10^{-4}$. Результаты измерения периодов представлены на рис. 2 и 3. Обратим внимание на практически линейную зависимость на рис. 3. Отметим, что она или близкая к ней наблюдается в большинстве опытов, проводимых с различными материалами (см. также рис. 4,б).

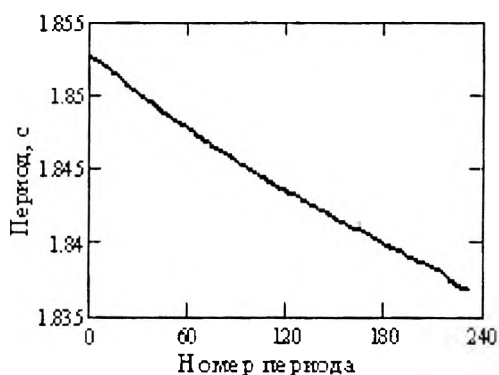


Рис. 3. Зависимость периода колебаний маятника на поверхности кремния от номера периода

на поверхности полированного оптического стекла К8. Перед каждым опытом поверхность предварительно протирали одной из жидкостей, указанных ниже, после чего каждый раз вытирали насухо, что позволяло уменьшить влияние капиллярных эффектов. Результаты измерений показаны на рис. 4, где сплошная линия отвечает колебаниям на поверхности, на которую наносили пары воды, а затем вытирали насухо, точечная линия — колебаниям на поверхности, протертой эфиром; штрихпунктирная линия — на поверхности, протертой изопропиловым спиртом; пунктирная линия — на поверхности, протертой керосином.

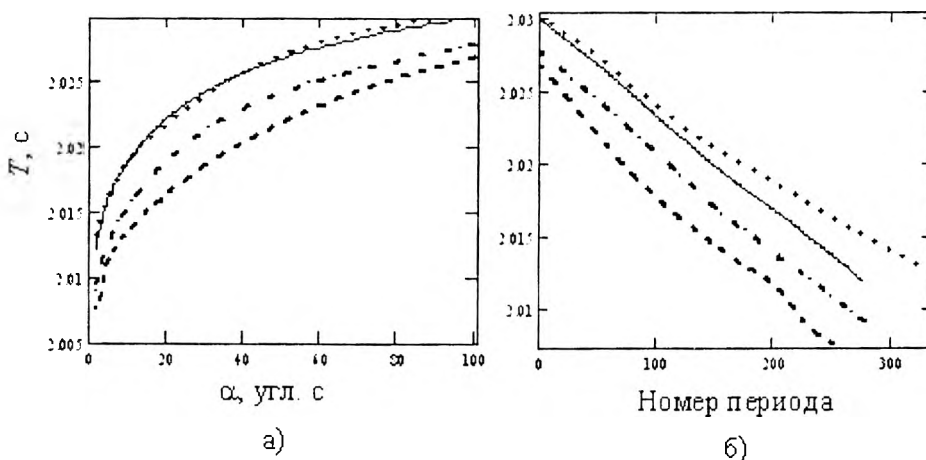


Рис. 4. зависимость периода колебаний маятника от амплитуды (а) и номера периода (б) на поверхности оптического стекла К8

Трудно представить, чтобы протирка поверхности жидкостью могла существенно изменить модуль упругости стекла. Кроме того, можно показать, что в квазистатическом приближении полный момент силы упругости, действующий на шарики вследствие деформации контактирующих тел, равен нулю. Поэтому результаты этого эксперимента можно объяснить лишь влиянием сил адгезии.

Модель зависимости периода от амплитуды и численные оценки

На рис. 5 представлено перемещение $r = R\varphi$ пятна контакта при повороте шарика без скольжения вместе с маятником на угол φ . Передняя часть шарика наезжает на участок поверхности опоры $\sqrt{a^2 - y^2} < x < r + \sqrt{a^2 - y^2}$, где контактное давление растет. Одновременно

задняя часть шарика отделяется от опорной поверхности, сохраняя с ней контакт на участке $r - \sqrt{a^2 - y^2} < x < \sqrt{a^2 - y^2}$, где контактное давление уменьшается.

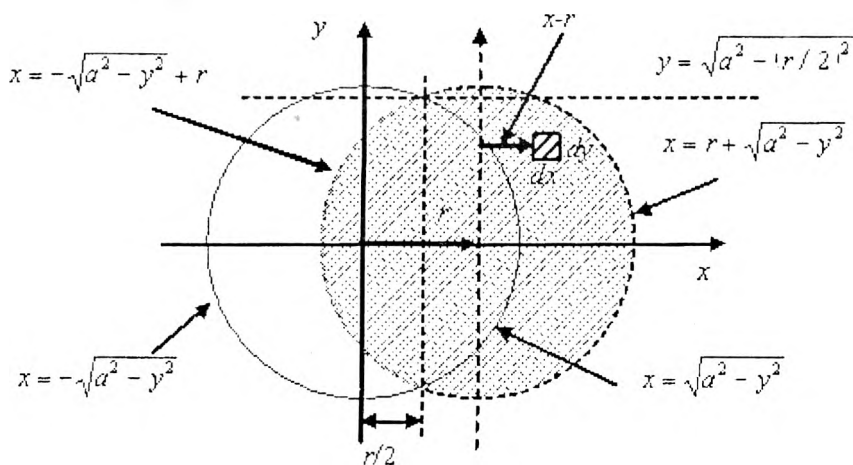


Рис. 5. Геометрия сдвига пятна упругого контакта при перемещении шарика на расстояние r (вид на пятно сверху)

Будем считать, что в области пятна контакта, где не происходит разрыв адгезионных связей, силы адгезии создают дополнительное отрицательное давление, притягивая друг к другу поверхности взаимодействующих тел. Эти силы пропорциональны контактному давлению, развиваемому силами упругости деформируемых тел и действующими в противоположном направлении, и они возрастают при взаимном внедрении и убывают в противоположном случае.

Распределение давления $p(x,y)$ на пятне контакта, найдем, рассматривая взаимодействие шарика и поверхности опоры в квазистатическом приближении. Воспользуемся решением задачи Герца о внедрении упругого шара в упругое полупространство [11], согласно которому в неподвижной системе отсчета, учитывая смещение шарика, можем записать

$$p(x', y') = \frac{3}{2\pi a^2} \frac{mg}{2} \left[1 - (x' - r')^2 - y'^2 \right]^{1/2}, \quad (2)$$

где $r' = \frac{R}{a} \varphi$, $x' = \frac{x}{a}$, $y' = \frac{y}{a}$. Здесь в качестве нагрузки на шарик берется половина массы маятника, поскольку маятник содержит два шарика. Изменение давления сил адгезии, действующих на шарики на переднем участке пятна контакта, где давление сил упругости растёт:

$$p_{ad,1}(x, y) = \beta p(x, y), \quad (3)$$

где β — коэффициент пропорциональности. Изменение давления сил адгезии, действующих на шарики на заднем участке пятна контакта, где давление сил упругости убывает:

$$p_{ad,2}(x, y) = -\beta p(x, y). \quad (4)$$

Изменение момента сил адгезии относительно подвижной оси y' , действующих на переднем участке пятна контакта площадью $dx dy$ (рис. 5):

$$dM_1(\varphi) = \beta a^3 (x' - r') p(x' - r', y') dx' dy', \quad (5)$$

где $x' - r'$ — плечо силы относительно диаметра пятна контакта. Тогда момент силы, действующей на шарик со стороны этой части пятна контакта ($a^2 - y^2 < x < r + a^2 - y^2$), будет описываться формулой

$$M_1(\varphi) = 2\beta a^3 \int_0^{\sqrt{1-(r'/2)^2}} \int_{\sqrt{1-y^2}}^{\sqrt{1-y^2}+r'} (x'-r') p(x', y') dx' dy' \text{sign}(\varphi). \quad (6)$$

Интегрируя (6), с учетом того, что параметр $r' \ll 1$, после громоздких преобразований найдем

$$M_1(\varphi) \approx 0,64722\beta \frac{mg}{2} R \left(\frac{R}{a}\right)^{1/2} \varphi^{3/2} \left(1 - 0,9118 \frac{R}{a} \varphi + \frac{5}{32} \left(\frac{R}{a} \varphi\right)^2\right) \text{sign}(\varphi). \quad (7)$$

Аналогично, учитывая (4), найдем, что момент сил, действующих на шарик со стороны задней части пятна контакта ($r - \sqrt{a^2 - y^2} < x < \sqrt{a^2 - y^2}$), будет описываться формулой

$$M_2(\varphi) = -2\beta a^3 \int_0^{\sqrt{1-(r'/2)^2}} \int_{r-\sqrt{1-y^2}}^{\sqrt{1-y^2}} (x'-r') p(x', y') dx' dy' \text{sign}(\varphi). \quad (8)$$

Можно показать, что $M_1(\varphi) = M_2(\varphi)$. Тогда результирующий момент, действующий на шарик при его отклонении на угол φ , $M(\varphi) = M_1(\varphi) + M_2(\varphi)$, или

$$M(\varphi) \approx 1,294\beta \frac{mg}{2} R \left(\frac{R}{a}\right)^{1/2} \varphi^{3/2} \left(1 - 0,912 \frac{R}{a} \varphi + \frac{5}{32} \left(\frac{R}{a} \varphi\right)^2\right) \text{sign}(\varphi). \quad (9)$$

Найдем формулу для зависимости $T(\alpha)$. Учитывая, что на маятник действует момент сил адгезии, равный $2M(\varphi)$, дифференциальное уравнение колебаний маятника в области малых амплитуд имеет вид

$$\frac{d^2\varphi}{dt^2} + \omega_0^2 \varphi = \omega_0^2 \frac{2M(\varphi)}{mgR}, \quad (10)$$

где $\omega_0^2 = \left(\frac{2\pi}{T_0}\right)^2 = \frac{mgR}{I}$; I — момент инерции маятника; T_0 — период колебаний маятника

при отсутствии силы адгезии. Решая это уравнение в первом приближении асимптотической теории [8], найдем, что искомая зависимость имеет вид

$$T(\alpha) = T_0 \left[1 - 0,592\beta \left(\frac{R}{a}\right)^{1/2} \alpha^{1/2} \left(1 - 0,792 \frac{R}{a} \alpha + 0,121 \left(\frac{R}{a}\right)^2 \alpha^2 \right) \right]^{-1}. \quad (11)$$

Используем эту формулу для аппроксимации экспериментальной зависимости $T(\alpha)$ на поверхности кремния. Результат применения данной формулы представлен на рис. 2. Значение СКО теоретических кривых от экспериментальных значений составило $2,16 \cdot 10^{-4}$ с. При этом были получены следующие значения параметров аппроксимации: $T_0 = 1,8337$ с; $\beta = 0,87$. Следовательно, давление сил адгезии составляет 0,87 от давления сил упругости. Важно отметить, что в соответствии с формулой (9) при малом отклонении маятника из положения равновесия силы адгезии стремятся усилить это отклонение.

При отклонении маятника на угол α силы адгезии совершают работу

$$W(\alpha) = \int_0^\alpha M(\varphi) d\varphi. \quad (12)$$

Отсюда и из (9) найдем

$$W(\alpha) \approx 0,518\beta mgR \left(\frac{R}{a}\right)^{1/2} \alpha^{5/2} \left(1 - 0,651\frac{R}{a}\alpha + 0,087\left(\frac{R}{a}\alpha\right)^2\right). \quad (13)$$

Работу $W(\alpha)$ будем рассматривать как энергию адгезионного взаимодействия тел, находящихся в контакте. В интервале амплитуд от $\alpha=0$ до $\alpha=7,6 \cdot 10^{-4}$ результат вычисления по формуле (13) совпадает с результатом численного интегрирования по формулам (6), (8) и (12) с относительной погрешностью, равной примерно 10^{-3} . Отметим также, что, поскольку в рассматриваемой модели силы адгезии не зависят от скорости движения шариков, они не приводят к диссипации энергии маятника.

Из (13) найдем, что при $\alpha=\alpha_{\text{макс}}=7,441 \cdot 10^{-4}$ максимальное значение энергии адгезионного взаимодействия шариков и поверхности опоры $W(\alpha_{\text{макс}})=3,26 \cdot 10^{-10}$ Дж, что составляет 1,9% от начальной энергии ($17,03 \cdot 10^{-9}$ Дж) маятника в поле силы тяжести.

Оценим также среднюю максимальную плотность энергии адгезионного взаимодействия по формуле $\sigma = \frac{W(\alpha_{\text{макс}})}{\pi a^2}$. Из приведенных данных найдем $\sigma=0,017$ Дж/м². Это значение по порядку величины совпадает с аналогичными значениями, полученными в [2] с помощью силового зондового микроскопа.

Заключение

Экспериментально установлено, что зависимость периода малых колебаний маятника, опирающегося двумя шариками на плоскую поверхность, от номера периода колебаний или времени имеет характер, близкий к линейному. Предложенная модель взаимодействия шарика и опорной поверхности объясняет наблюдаемую зависимость периода колебаний маятника от амплитуды влиянием сил адгезии, действующих между телами на том участке пятна контакта, где отсутствует разрыв адгезионных связей. В этой модели давление сил адгезии пропорционально упругому давлению, развиваемому между поверхностями контактирующих тел вследствие их деформации, и это давление является отрицательным по отношению к давлению упругих сил. Силы адгезии стремятся увеличить отклонение шариков от их исходного положения, которые они занимают, находясь в лунке, которую шарики продавливают в опорной поверхности под действием веса маятника. Эта модель позволяет оценить плотность энергии и давление сил адгезионного взаимодействия и может быть положена в основу нового метода исследования сил контактной адгезии.

Данная модель отличается простотой, поскольку она содержит всего два параметра аппроксимации, и обеспечивает малое значение СКО теоретических оценок периода от экспериментальных значений.

ABOUT INFLUENCE OF ADHESION FOR THE FREE MICROSWEINGS OF A PENDULUM

I.Z. GILAVDARY, V.A. PILIPENKO, N.N. RIZNOOKAYA

Abstract

Experimentally and theoretically displayed, that dependence of a period on amplitude observed in the field of small amplitudes of oscillation of a pendulum which leans by two bolls on a planar surface can be a consequence of influence of forces of the adhesiveness interacting of bodies on an area of elastic contact. On these fundamentals estimates of pressure of adhesive strength and density of energy of the adhesiveness interacting are gained.

Литература

1. Григорьев А.Я., Дубравин А.М., Ковалев А.В. и др. // Трение и износ. 2003. Т. 24, № 4. С. 405–412.
2. Szoszkiewicz R., Bhushan B., Huey B.D. et al. // J. Appl. Phys. 2006. Vol. 99, 014310–(1–7).
3. Дубравин А.М., Комков О.Ю., Мышкин Н.К. // Трение и износ. 2005. Т.26, № 3. С. 269–277.
4. Ковалев А.В., Ковалева И.Н., Мышкин Н.К. // Трение и износ. 2005. Т. 26, № 6. С. 575–585.
5. СЗМ методики. 2.2. Силовое взаимодействие зонда с поверхностью. — <http://www.ntmdt.ru/spm-basics/view/cantilever-sample-force-interaction>.
6. Джилавдари И.З., Ризноокая Н.Н. //Трение и износ. 2008. Т. 29, № 5. С. 453–458.
7. Джилавдари И.З., Ризноокая Н.Н. // Трение и износ. 2008. Т. 29, № 1. С. 5–11.
8. Боголюбов Н.Н., Митропольский Ю.А. Асимптотические методы в теории нелинейных колебаний. М., 1974.
9. Савенко В.И., Измайлов В.П., Карагиоз О.В. и др. // Трение и износ. 1988. Т. 9, № 2. С. 212–222.
10. Джилавдари И.З. //Трение и износ. 2003. Т. 24, №1. С.42–48.
11. Джонсон К. Механика контактного взаимодействия. М., 1989.