



О П И С А Н И Е И З О Б Р Е Т Е Н И Я

К АВТОРСКОМУ СВИДЕТЕЛЬСТВУ

(11) 451830

(61) Зависимое от авт. свидетельства -

(22) Заявлено 06.04.73 (21) 1901599/29-14
с присоединением заявки № -

(32) Приоритет -

Опубликовано 30.11.74 Бюллетень № 44

Дата опубликования описания 26.03.75

(51) М. Кл.Е 04с 5/1:

(53) УДК 693.565.8
(088.8)

(72) Автор
изобретения

В. Ф. Зверев

(71) Заявитель Белорусский ордена Трудового Красного Знамени политехнический институт

(54) АНКЕР ДЛЯ ЗАКРЕПЛЕНИЯ НАПРЯГАЕМОЙ АРМАТУРЫ

1

Изобретение относится к устройствам для закрепления арматуры при изготовлении предварительно напряженных железобетонных изделий.

Известен анкер аналогичного назначения, включающий корпус с ячейками и установленные в них подпружиненные клиновые вкладыши. Такой анкер не позволяет изменять расстояния между закрепленными арматурными стержнями, так как взаимное расположение ячеек в корпусе выполнено постоянным.

Целью изобретения является регулирование расстояния между закрепленными в анкере арматурными стержнями.

Для этого анкер выполнен с перегородками, установленными в пазах, образованных в корпусе. Перегородки выполнены сменными и имеют разную толщину.

На фиг. 1 изображен предлагаемый анкер и его разрезы по А-А и Б-Б; на фиг. 2 - часть анкера в изометрии.

В корпусе 1 выполнены ячейки 2, образованные вертикальными и наклонными гранями. Одна из вертикальных граней каждой

2

ячейки представляет собой сменную, имеющую разную толщину перегородки 3, в результате чего ячейки могут иметь различные размеры. В ячейках установлены соответствующие им по размерам сменные клиновые вкладыши 4, которые имеют разные диаметры отверстий 5 в зависимости от диаметров закрепленных арматурных стержней. Ячейки 2 имеют крышки 6 с отверстиями, прикрепленные к корпусу 1 винтами 7, и удерживающие пружины 8, поднимающие клиновые вкладыши 4.

В зависимости от диаметров закрепляемых арматурных стержней и необходимого расстояния между ними подбирают соответствующие перегородки 3 и клиновые вкладыши 4, которые устанавливаются в корпусе 1 и закрепляются с помощью пружин 8 и крышек 6 с винтами 7. Арматурные стержни вставляют в отверстия 5 соответствующих клиновых вкладышей 4, при этом вкладыши 4 перемещаются и поджимают пружины 8 до тех пор, пока отверстие 5 не примет размер, обеспечивающий перемещение стержня в ячейке 2 через отверстия в

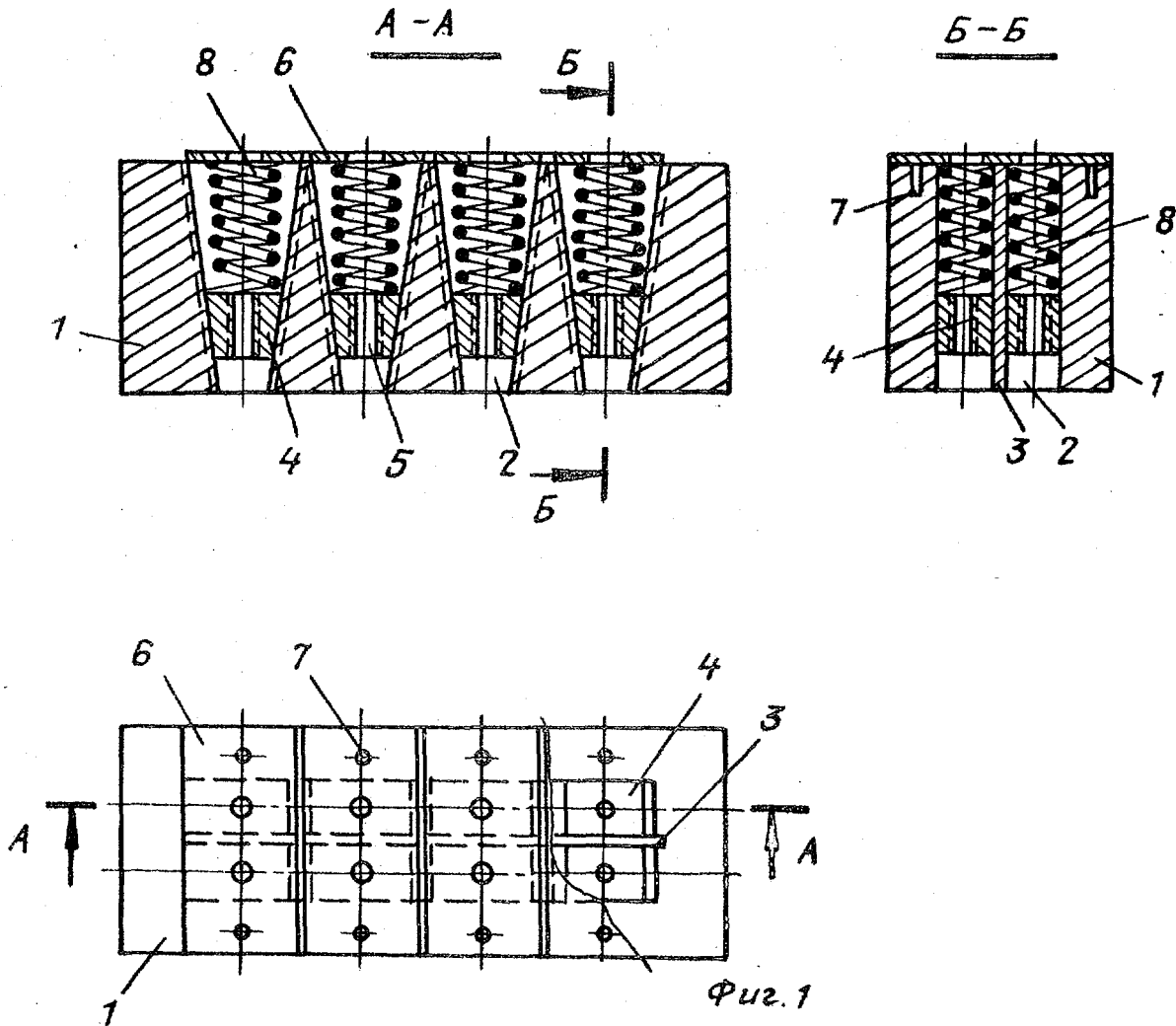
крышке 6. При обратном движении стержня пружина 8 перемещает вкладыши, тем самым обеспечивая заклинивание арматурного стержня. После закрепления в анкере всех арматурных стержней производят их совместное натяжение.

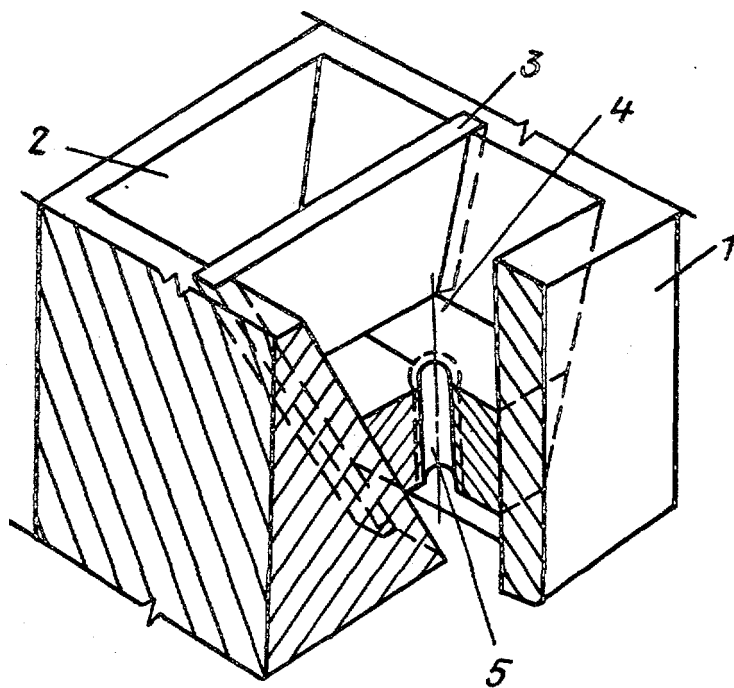
Предмет изобретения

1. Анкер для закрепления натягаемой арматуры, включающий корпус с ячейками

и установленные в них подпружиненные клиновидные вкладыши, отличающийся тем, что, с целью регулирования расстояния между закрепленными арматурными стержнями, он выполнен с перегородками, установленными в пазах, образованных в корпусе.

2. Анкер по п. 1, отличающийся тем, что перегородки выполнены разной толщины.





Фиг. 2

Составитель В.Герасимов

Редактор Е.Дайи Техред Е.Подрушина Корректор Н.Учакина

Заказ 1370 Изд. № 191 Тираж 678 Подписное

ЦНИИПИ Государственного комитета Совета Министров СССР
по делам изобретений и открытий
Москва, 113035, Раушская наб., 4

Предприятие «Патент», Москва, Г-59, Бережковская наб., 24