



ГОСУДАРСТВЕННЫЙ КОМИТЕТ СССР
ПО ДЕЛАМ ИЗОБРЕТЕНИЙ И ОТКРЫТИЙ

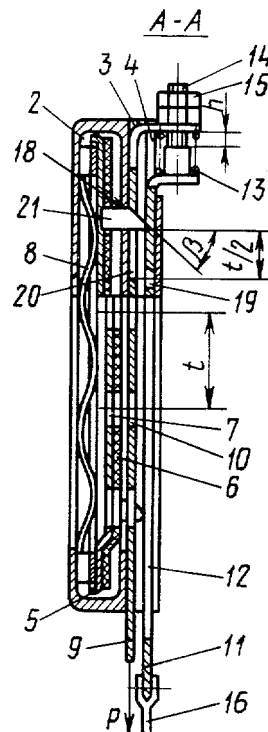
ОПИСАНИЕ ИЗОБРЕТЕНИЯ

К АВТОРСКОМУ СВИДЕТЕЛЬСТВУ

(21) 3903146/29-06
(22) 29.05.85
(46) 15.11.86. Бюл. № 42
(72) С. Н. Осипов, В. М. Староверов,
В. В. Балай, Л. С. Рингель,
В. И. Островерхов и В. В. Лукин
(53) 697.92(088.8)
(56) Авторское свидетельство СССР
№ 1059366, кл. F 24 F 13/08, 1982.

(54) ВОЗДУШНЫЙ КЛАПАН
(57) Изобретение относится к области вентиляции и кондиционирования воздуха и служит для регулирования расхода воздуха. Повышение надежности работы клапана достигается тем, что он снабжен тяговой

пластиной 11 с отверстием 12 для прохода воздуха и связана упругим элементом 13 с запорной пластиной 9 и жестко с приводом. Пластина 11 установлена в пазу 4 корпуса 1 с возможностью перемещения относительно запорной пластины 9 в плоскости параллельно ее поверхности, при этом в корпусе 1, в тяговой 11 и запорной 9 пластинах выполнены отверстия 18, 19, 20. Профилированные выступы 21 закреплены на седловой пластине 5 с возможностью перемещения в отверстиях 18 корпуса 1 и взаимодействия с отверстиями 19 тяговой пластины 11, а отверстия 20 запорной пластины 11 охватывают профилированные выступы 21 с зазором δ ил.



Фиг. 2

Изобретение относится к вентиляции и кондиционированию воздуха и служит для регулирования расхода воздуха.

Цель изобретения — повышение надежности работы клапана за счет устранения деформации уплотнительного элемента в различных направлениях.

На фиг. 1 изображен воздушный клапан, общий вид; на фиг. 2 — сечение А—А на фиг. 1, при максимальном расходе воздуха; на фиг. 3 — то же, при закрытом положении клапана.

Воздушный клапан содержит корпус 1 с пазами 2, 3 и 4 и установленные в них седловая пластина 5 с герметизирующим элементом 6 и отверстием 7, для прохода воздуха подпружиненная относительно корпуса 1 элементом 8 и запорная пластина 9 с отверстием 10 для прохода воздуха, установленная с возможностью перемещения относительно седловой пластины 5 в плоскости параллельно ее поверхности, тяговая пластина 11 имеет отверстие 12 для прохода воздуха и связана упругими элементами 13 с запорной пластиной 9. На тяговой пластине 11 закреплен направляющий элемент 14 для упругого элемента 13 в виде ступенчатого винта с гайкой 15. Кроме того, тяговая пластина 11 связана посредством тяг 16 с приводом 17 и установлена в пазу 4 корпуса 1 с возможностью перемещения относительно запорной пластины 9 в плоскости параллельно ее поверхности. При этом в корпусе 1, в тяговой 11 и запорной 9 пластинах выполнены отверстия 18, 19 и 20, профилированные выступы 21 закреплены на седловой пластине 5 с возможностью перемещения в отверстиях 18 корпуса 1 и взаимодействуют с отверстиями 19 тяговой пластины 11, а отверстия 20 запорной пластины 11 охватывают профилированные выступы 21 с зазором.

Воздушный клапан работает следующим образом.

Для регулирования подачи воздуха тяговая пластина 11 в пазу 4 перемещается приводом 17 посредством тяги 16 в направлении, указанном на фиг. 1 стрелкой.

При этом в начальный период при перемещении тяговой пластины 11 происходит взаимодействие отверстий 19 с профилированными выступами 21 седловой пластины 5, в результате чего осуществляется перемещение седловой пластины 5 в направлении перпендикулярном перемещению тяговой пластины 11, и сжатие упругого элемента 8. Запорная пластина 9 остается неподвижной до тех пор, пока тяговая пластина 11 не переместится на величину $h > \delta t g \beta$, где δ — максимальная деформация уплотнительного

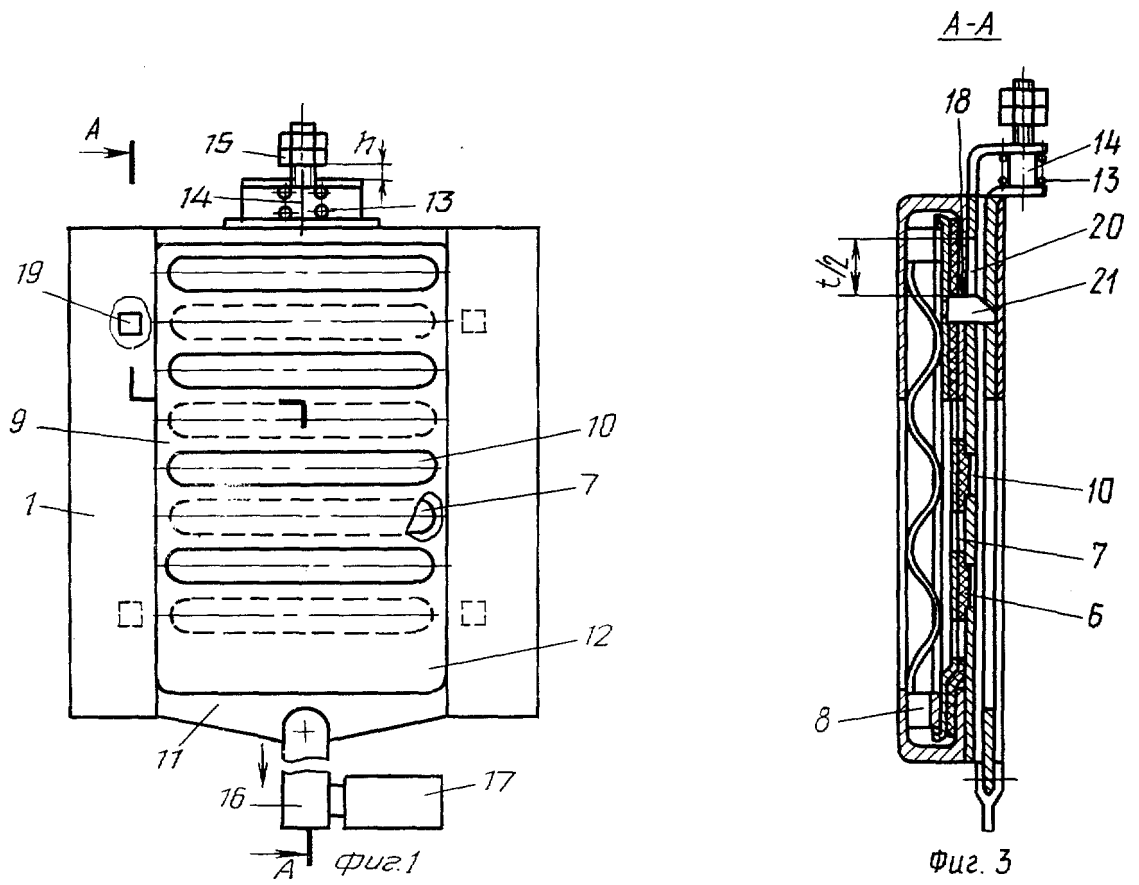
элемента 6, β — угол при вершине профилированного выступа 21.

При отсутствии контакта с уплотнительным элементом 6 запорная пластина 9 начинает перемещаться с тяговой пластиной 11 на величину зазора между профилированными выступами 21 и охватывающими отверстиями 20 в направлении перемещения запорной пластины 9, равно $t/2$, где t — шаг отверстий для прохода воздуха, при этом отверстия 10 и 7 совпадают и через клапан проходит максимальное количество воздуха. Дальнейшему перемещению тяговой пластины 11 препятствуют гайка 15 на направляющем элементе для пружины 13 сжатия.

Регулирование подачи воздуха обеспечивается за счет изменения площади перекрытия отверстий 7 и 10 для прохода воздуха пластин 5 и 9. При перемещении тяговой пластины 11 в пазу 4 в обратном направлении, т.е. при перекрытии отверстий 7, 10 для прохода воздуха, запорная пластина 9 перемещается вместе с ней за счет упругого элемента 13 в виде пружины сжатия, предварительно сжатого усилием не меньше $P_k \cos \alpha + P \sin \alpha$, где P — сила тяжести пластины 9, K — коэффициент трения между поверхностями пластины 9 и пазом 3 корпуса 1, α — угол наклона пластины 9 относительно горизонтали.

Формула изобретения

Воздушный клапан, содержащий корпус с пазами и установленные в них седловая пластина с герметизирующим элементом и отверстиями, подпружиненная относительно корпуса, запорная пластина, установленная с возможностью перемещения относительно седловой в плоскости параллельно ее поверхности и связанная с приводом, механизм отжатия седловой пластины, имеющий профилированные выступы, взаимодействующие со сквозными отверстиями, выполненными в седловой пластине, отличающийся тем, что с целью повышения надежности работы, клапан дополнительно снабжен тяговой пластиной, связанной упругим элементом с запорной пластиной и жестко — с приводом и установленной в пазу корпуса с возможностью перемещения относительно запорной пластины в плоскости параллельно ее поверхности, при этом в корпусе, в тяговой и запорной пластинах выполнены отверстия, профилированные выступы закреплены на седловой пластине с возможностью перемещения в отверстиях корпуса и взаимодействующие с отверстиями тяговой пластины, а отверстия запорной пластины охватывают профилированные выступы с зазором.



Редактор А. Долиннич
 Заказ 6223/36

Составитель В. Сизов
 Техред И. Верес
 Тираж 880

Корректор В. Бутяга
 Подписное

ВНИИПИ Государственного комитета СССР
 по делам изобретений и открытий
 113035, Москва, Ж-35, Раушская наб., д. 4/5
 Филиал ППП «Патент», г. Ужгород, ул. Проектная, 4