

подтвердить, «заглянув» внутрь человека с помощью рентгенограммы, это влечёт за собой нежелательное облучение пациента.

В настоящее время возможно осуществить запись и обработку звуков дыхания. В обзоре [1] работ по распространению и генерации звука в лёгких показано, что для исследований широко используется спектральное распределение акустических характеристик. Визуальное представление спектрального состава звуков дыхания сделает процесс диагностики более достоверным. Проблема визуализации заключается в многомерности данного сигнала. Амплитудно-частотная характеристика (АЧХ) звуков дыхания дополнительно является функцией как минимум двух пространственных координат (в плоскости проекции легких). Таким образом, графики АЧХ представляют собой трехмерную функцию, а в плоскости можно построить только одномерную.

Одним из вариантов решения проблемы без применения дискретизации по каким-либо координатам является использование 3D-воспроизведения. В этом случае одна пространственная координата разворачивается по глубине изображения, другая – по горизонтали. По вертикали возможно развернуть амплитуду гармоник. Вместо недостающего четвертого измерения для информации о частоте можно использовать изменение цветности от красного до синего тонов через весь хроматический спектр.

Литература

1. Дьяченко, А. И. Респираторная акустика (обзор) / А. И. Дьяченко, А. Н. Михайловская // Труды Института общей физики имени А. М. Прохорова РАН (Труды ИОФАН). – 2012. – Т. 68. – С. 136–181. Режим доступа: <https://readera.ru/respiratornaja-akustika-obzor-14343642>. – Дата доступа: 6.01.2020.

УДК 681.17

УСТРОЙСТВО ОПРЕДЕЛЕНИЯ УСИЛИЯ НЕРАВНОМЕРНОГО ОТСЛАИВАНИЯ КЛЕЕВОГО СЛОЯ ГИБКИХ МАТЕРИАЛОВ ОТ ЖЕСТКОЙ ПЛАСТИНЫ ПОД УГЛОМ 90°

Студент гр. 11307116 Янкина Я. В.

Доктор техн. наук, профессор Киселёв М. Г.,

кандидат техн. наук Богдан П. С.,

кандидат техн. наук Мониц С. Г.

Белорусский национальный технический университет

Работа посвящена созданию устройства определения усилия неравномерного отслаивания клеевого слоя гибких материалов от жесткой пластины, обеспечивающего саморегулируемое поддержание угла отслаивания

равного 90° . На рис. приведена принципиальная схема созданного устройства определения усилия отслаивания образца гибкого материала от жесткой пластины с саморегулируемым поддержанием угла отслаивания.

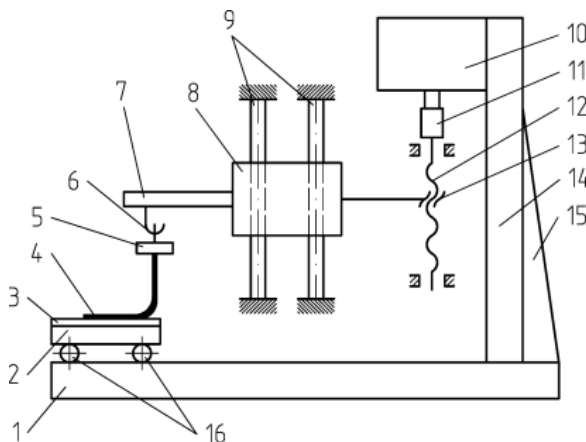


Рис. Принципиальная схема устройства определения усилия пластины с саморегулируемым поддержанием угла отслаивания 90° :

- 1 – основание, 2 – подвижная горизонтальная каретка, 3 – жесткая пластина, 4 – образец, 5 – захват, 6 – зацеп, 7 – тензометрический датчик усилия, 8 – каретка, 9 – направляющие скольжения, 10 – электродвигатель постоянного тока, 11 – муфта, 12 – ходовой винт, 13 – передача «винт-гайка», 14 – вертикальная стойка, 15 – планка

В данной работе было показано, что в процессе неравномерного отслаивания гибкого образца от жесткой пластины при отклонении направления усилия отслаивания $F_{отс}$ от 90° , возникает тангенциальная составляющая этого усилия $F_{отс}^t$, которая может быть использована для саморегулируемого поддержания угла отслаивания равного 90° . С использованием созданного устройства проведена серия экспериментов по неравномерному отслаиванию образца медицинского пластыря от пластины из стеклотекстолита при трех значениях скорости отслаивания.

Литература

1. Фрейдин, А. С., Турусов, Р. А. Свойства и расчет адгезионных соединений / А. С. Фрейдин, Р. А. Турусов. – М.: Химия, 1990. – 256 с.: ил.