

На качество припекания антифрикционного слоя к торцевой поверхности блока цилиндров оказывает влияние состояние поверхности: наличие масляных пятен, окисленных участков и других видов загрязнений. Поэтому перед установкой заготовки антифрикционного слоя производили подготовку поверхности блока цилиндров, удалив все виды загрязнений: грязь, следы масла, окисление и др. Оксиды с поверхности удаляли механическим путем с помощью наждачной бумаги либо химическим травлением. После этого поверхность обезжиривали.

Время припекания определялось временем, необходимым для прогрева стальной заготовки блока цилиндров до рабочей температуры и выдержкой для протекания диффузионных процессов. В зависимости от размеров стальной заготовки блока время процесса составляет 1-1,5 ч.

Исследование структуры переходного слоя показало (рисунок 1), что имеет место хорошая диффузионная связь порошкового материала со сталью, отсутствуют поры и пустоты на границе.



Рисунок 1 – Микроструктура двухслойного материала сталь 45 - ПА-БРОШ 10-2-3. х 200

УДК 621.791

Электронно-лучевая сварка пневмогидроаккумуляторов

Студент гр.104815 Юревич С.В.
Научный руководитель – Горанский Г.Г.
Белорусский национальный технический университет
г. Минск

Гидроаккумулятор – это сосуд, работающий под давлением, который позволяет накапливать гидравлическую энергию и возвращать её в систему в нужный момент. В пневмогидравлических аккумуляторах (пневмогидроаккумуляторах) накопление энергии гидравлической жидкости и её возврат в систему происходит за счёт энергии сжатого газа.

На рисунке 1 представлен пневмогидроаккумулятор со сварным корпусом, в нем мембрана запрессована в кольцевой паз внутри корпуса, технология сварки должна обеспечить минимальный нагрев во избежание повреждений мембраны при сварке.

Электронно-лучевая сварка (ЭЛС) обладает широкими технологическими возможностями. Плотность энергии в пучке превышает плотность энергии электрической сварочной дуги на два-пять порядков (от 10 до 10 Вт/см²). Источник нагрева сосредоточен на маленьком пятне диаметром в десятые или даже сотые доли миллиметра. Погонная энергия при ЭЛС не превышает 20% аналогичного показателя при дуговой сварке. Благодаря малому значению погонной энергии, значительно уменьшается объем расплавленного металла. Узкий шов, параллельность его границ и малая протяженность ЗТВ обуславливают незначительные линейные и угловые деформации свариваемых изделий. Таким образом, использование электронно-лучевой сварки позволяет решать задачи, недоступные для других способ сварки. Такой задачей является сварка корпуса мембранного пневмогидроаккумулятора.

Для исследований была создана экспериментальная оснастка, использование которой позволяет сваривать образцы в условиях максимально приближенных к реальным условиям сварки элементов пневмогидроаккумулятора (рисунок 2).

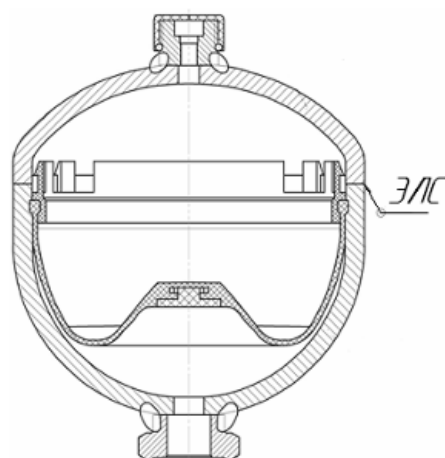


Рисунок 1 - Эскиз пневмогидроаккумулятора

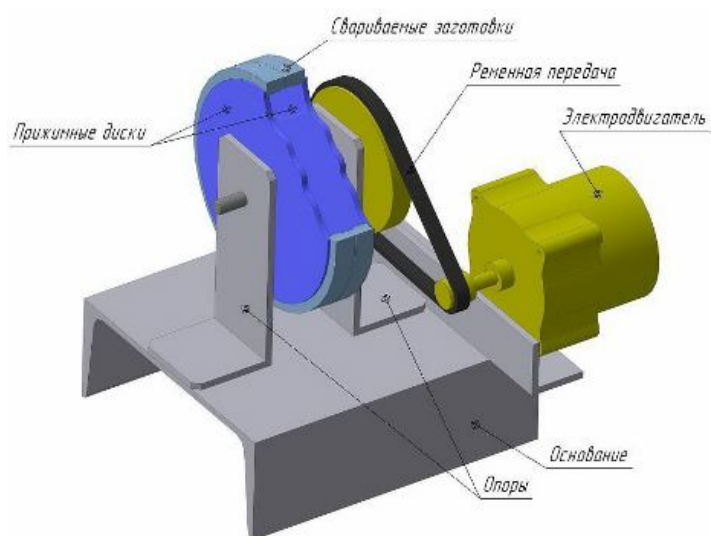


Рисунок 2 – Принципиальная схема оснастки для сварки образцов

В исследованиях были использованы образцы из стали 35.

В результате экспериментов были отработаны режимы ($P = 4 \text{ кВт}$, $V_{\text{СВ}} = 1 \text{ см/с}$), при сварке на которых получили сварное соединение с полным проплавлением (9 см) и отсутствием дефектов (рисунок 3). Проведенные после исследования микроструктуры и механические испытания подтвердили положительный результат.

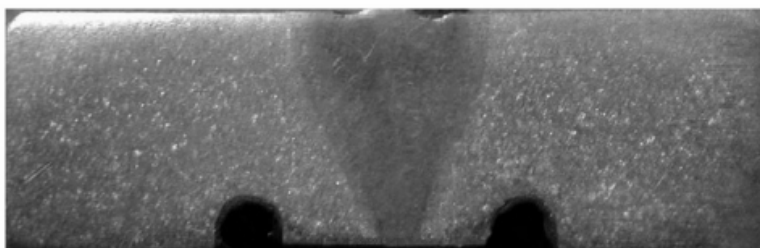


Рисунок 3 – Сварное соединение полученное ЭЛС