



РОССИЙСКОЕ АГЕНТСТВО
ПО ПАТЕНТАМ И ТОВАРНЫМ ЗНАКАМ

(19) **RU** (11) **2 010 170** (13) **C1**
(51) МПК^Е **G 01 F 11/04**

(12) ОПИСАНИЕ ИЗОБРЕТЕНИЯ К ПАТЕНТУ

(21), (22) Заявка: **4950295/10**, **26.06.1991**

(46) Опубликовано: **30.03.1994**

(71) Заявитель(и):

Белорусская государственная политехническая академия

(72) Автор(ы):

**Мишута В.Н.,
Гаврилов В.М.,
Мишута Д.В.**

(73) Патентообладатель(ли):

Белорусская государственная политехническая академия

(54) **ДОЗАТОР**

(57) Реферат:

Использование: дозаторы вязких пищевых продуктов в кондитерском производстве. Сущность изобретения: дозатор содержит корпус с входным бункером и вращающийся барабан с радиальным цилиндрическим каналом, в котором установлен

плунжер, выполненный в виде шарика. В канале выполнена внутренняя резьба, в которую ввинчен ограничитель хода. В корпусе установлена съемная крышка, ось которой расположена в плоскости вращения канала барабана. 2 ил.

RU 2 0 1 0 1 7 0 C 1

RU 2 0 1 0 1 7 0 C 1



RUSSIAN AGENCY
FOR PATENTS AND TRADEMARKS

(19) **RU** ⁽¹¹⁾ **2 010 170** ⁽¹³⁾ **C1**
(51) Int. Cl.⁵ **G 01 F 11/04**

(12) **ABSTRACT OF INVENTION**

(21), (22) Application: **4950295/10, 26.06.1991**

(46) Date of publication: **30.03.1994**

(71) Applicant(s):
**BEORUSSKAJA GOSUDARSTVENNAJA
POLITEKHNIČESKAJA AKADEMIJA**

(72) Inventor(s):
**MISHUTA V.N.,
GAVRILOV V.M.,
MISHUTA D.V.**

(73) Proprietor(s):
**BEORUSSKAJA GOSUDARSTVENNAJA
POLITEKHNIČESKAJA AKADEMIJA**

(54) **PROPORTIONER**

(57) Abstract:

FIELD: proportioners for foods. SUBSTANCE: proportioner has housing with inlet bin and revolving drum with radial cylindrical passage in which plunger made in form of ball is mounted.

Passage is provided with internal thread in which travel limiter is screwed. Housing is provided with detachable cover whose axis is located in plane of rotation of drum passage. EFFECT: enhanced efficiency. 2 dwg

RU 2 0 1 0 1 7 0 C 1

RU 2 0 1 0 1 7 0 C 1

Изобретение относится к автоматическим устройствам конвейеров, в частности к дозаторам вязких пищевых продуктов в кондитерском производстве.

Известен дозатор, содержащий корпус с бункером, барабан с приводом вращения и с радиальным цилиндром, в котором установлен плунжер с ограничителем хода.

5 Недостатком описанного дозатора является сложность конструкции, предполагающей высокоточное беззазорное сопряжение цилиндра с плунжером, что снижает срок службы устройства.

Наиболее близким по технической сущности является дозирующее устройство, в котором плунжер установлен в канале вращающегося барабана и выполнен в виде шарика.

10 Существенным недостатком описанного устройства является невозможность регулировки хода шарика с целью регулирования дозируемой конфетной массы, что требуется при производстве разной номенклатуры конфет.

Целью изобретения является расширение технологических возможностей дозатора.

15 Цель достигается тем, что в известном дозаторе, содержащем корпус с бункером, барабан с приводом вращения и с радиальным цилиндром, в котором установлен шарик, упирающийся в ограничитель хода шарика, в цилиндре выполнена внутренняя резьба, в которую ввинчен ограничитель хода, а в корпусе установлена съемная крышка, ось которой расположена в плоскости вращения цилиндра. Это позволит, открыв крышку, обеспечить доступ для разворота по резьбе ограничителя хода и его радиального
20 перемещения по цилиндру. Такая простая и доступная регулировка позволит изменять в широких пределах дозируемую конфетную массу, превратив дозатор в универсальный и расширив его технологические возможности.

На фиг. 1 изображен дозатор, общий вид; на фиг. 2 - вид А на фиг. 1.

25 В корпусе 1 предусмотрен бункер 2 с поршнем 3, который заполнен вязкой полужидкой массой 4. Барабан 5 установлен в корпусе 1 с возможностью равномерного вращения со скоростью 100 об/мин и снабжен радиальным цилиндром 6, внутри которого нарезана резьба, в которую ввинчен ограничитель 7 хода с прорезью 8 под отвертку (на чертеже не показана). Второй ограничитель 9 хода плотно впрессован с другого конца цилиндра 6 имеет совместно с первым отверстия 10. Шарик 11 из винипласта пищевого плотностью 1,4
30 г/см³ помещен внутри цилиндра 6 и окружен конфетной массой 4. Снизу в корпусе 1 предусмотрено выходное отверстие 12 для выхода дозируемой массы. В корпусе 1 предусмотрено выходное отверстие 12 для выхода дозируемой массы. В корпусе 1 предусмотрено резьбовое отверстие 13 с крышкой 14 против ограничителя 7 хода.

Дозатор работает следующим образом.

35 Перед началом работы отвинчивают крышку 14 и через отверстие 13 и прорезь 8 вводят отвертку и ввинчивают ограничитель 7 хода на требуемую величину в зависимости от требуемой дозировки массы 4 (5-9 см³). Затем крышку 14 ввинчивают в корпус 1. При развороте барабана 5 по часовой стрелке после совмещения отверстий 10 и 12 под действием давления поршня 3 происходит выдавливание массы 4, находящейся в
40 требуемом дозированном объеме цилиндра 6, вниз. Шарик, увлекаемый массой 4, доходит до нижнего ограничителя 9 после того, как дозируемая часть продукта выходит через отверстие 12 на конвейер и перекрывает отверстие 10. Затем происходит дальнейший разворот барабана 5 на 180° и вновь, когда отверстия 10 и 12 совмещены, выдавливание массы 4 вниз. Шарик 11 идет сверху вниз вместе с конфетной массой, так как его
45 плотность близка к плотности массы 4 (0,8-1,2 раза), и когда поршень 3 вытолкнет дозу массы, вновь перекрывает отверстие 10. Цикл повторяется многократно, обеспечивая строгое дозирование полужидкой сладкой массы.

50 Использование предлагаемого изобретения позволит за счет выполнения в цилиндре внутренней резьбы, в которую ввинчен ограничитель хода с возможностью дозированного радиального перемещения и фиксации, менять внутренний рабочий объем цилиндра. Этим достигается требуемый объем конфетной массы, регулируемый в зависимости от типа конфет ("Мишка косолапый", "Домбайские"). (56) Патент Великобритании N 2025379, кл. В 65 D 47/30, 1980.

Формула изобретения

ДОЗАТОР , содержащий корпус с входным бункером и вращающийся барабан с радиальным цилиндрическим каналом, в котором установлен плунжер, выполненный в виде шарика, отличающийся тем, что, с целью расширения технических возможностей за счет регулирования дозируемой массы, он снабжен ограничителем хода и съемной крышкой, в канале выполнена внутренняя резьба, в которую ввинчен ограничитель хода, а съемная крышка установлена в корпусе, и ее ось расположена в плоскости вращения канала барабана.

10

15

20

25

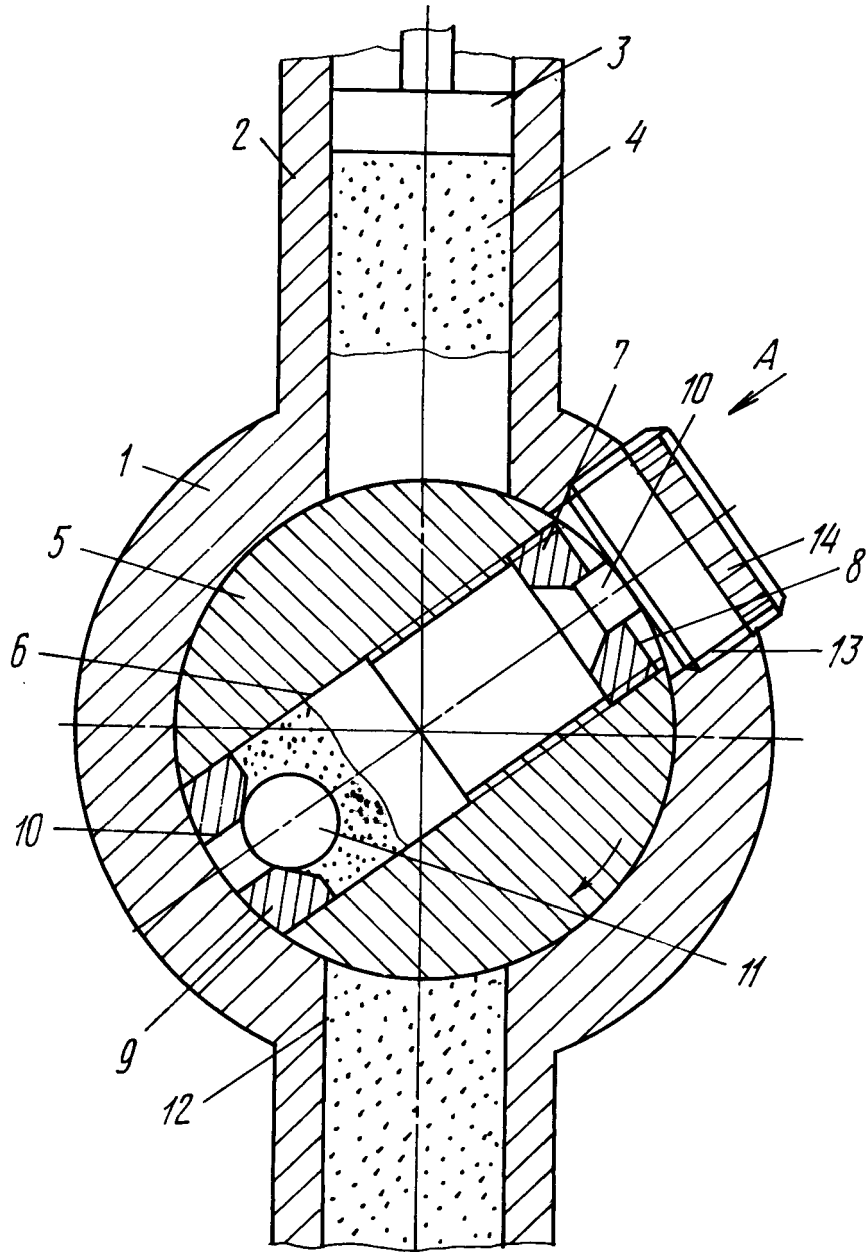
30

35

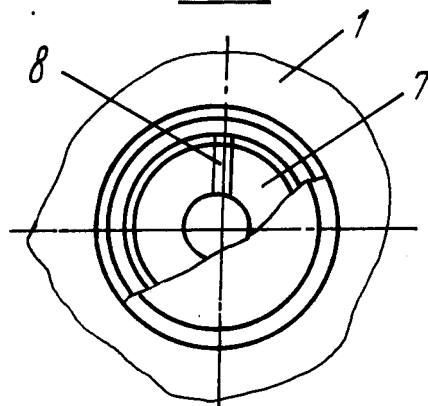
40

45

50



Фиг.1
Вид А



Фиг.2