

## ВЛИЯНИЕ УГЛА УСТАНОВКИ НОЖКИ ЭНДОПРОТЕЗА ТАЗОБЕДРЕННОГО СУСТАВА НА НДС СИСТЕМЫ «КОСТЬ-ИМПЛАНТАТ»

Куриленко А.В.

*Белорусский национальный технический университет, Минск*

*In this article the setting angle of the leg prosthesis of the hip joint in the bone has been under consideration.*

Возникновение нежелательных явлений при установке эндопротеза тазобедренного сустава может привести к ряду осложнений, таких как развитие вывихов эндопротеза, интенсивный износ компонентов узла трения протеза, формированию нестабильности и его безотказной работы.

Данная работа посвящена изучению влияния угла установки ножки эндопротеза тазобедренного сустава на распределение нагрузки в системе «кость-имплантат». Полученные результаты позволят прогнозировать поведение системы «кость-имплантат» и определить оптимальные условия для установки ножки эндопротеза. Вызывает интерес нахождение зоны опасного сечения, где будут возникать наибольшие значения напряженно-деформированного состояния (НДС) системы «кость-имплантат».

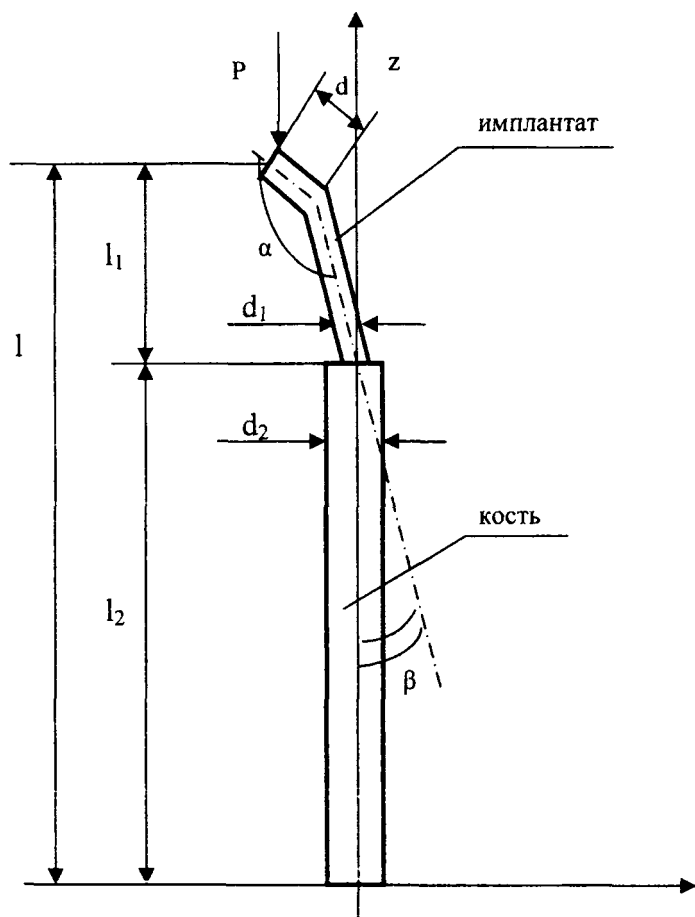


Рис. 1. Схема установки имплантата

Запишем физико-механические и геометрические характеристики кости и имплантата. Кость:  $E_1 = 10^{10}$  Па,  $I_1 = 2,5\text{см}^4$ ,  $l_1 = 45\text{см}$ ,  $d_1 = 2,7\text{см}$ ; имплантат:  $E_2 = 1,1 \cdot 10^{11}$  Па,  $I_2 = 0,14\text{см}^4$ ,  $l_2 = 15\text{см}$ ,  $d_2 = 1,3\text{см}$ . Задачу о влиянии угла установки ножки эндопротеза  $\beta$  на НДС системы «кость-имплантат» рассмотрим при  $P = 700$  Н,  $d = 6$  см,  $\alpha = 132^\circ$  (рис. 1)

В [1] была найдена функциональная зависимость погибов, которая имеет следующий вид:

$$y = \begin{cases} [0,058d \sin(\alpha - \beta) + l_2 \sin \beta] \sin 2,24z & \text{при } 0 \leq z \leq \frac{3}{4}l, \\ [d \sin(\alpha - \beta) + l_2 \sin \beta](0,606 \sin 2,98z + 0,112 \cos 2,98z - 0,57) & \text{при } \frac{3}{4}l \leq z \leq l, \end{cases} \quad (1)$$

где  $l = l_1 + l_2$  – длина эндопротеза и тазобедренной кости вместе;  $\alpha$ ,  $d$  – фиксированные параметры эндопротеза;  $\beta$  – угол установки ножки эндопротеза (см. рис. 1).

С учетом  $\alpha > \beta$  выражение в квадратных скобках в формуле (1) будет максимальным при  $\beta = \arctg\left(\frac{l_2}{d} \operatorname{cosec} \alpha - \operatorname{ctg} \alpha\right)$ , численно  $\beta \approx 1$  рад  $\approx 57^\circ$ .

Проводим исследование на определение опасного сечения по высоте  $z$ . В первой строке формулы (1) имеется сомножитель – функция  $\sin 2,24z$ , который достигнет максимального значения при  $z = \frac{3}{4}l$  м, так как функция  $\sin z$  является возрастающей в первой четверти. Аналогично, при исследовании на экстремум второй строки уравнения, выясняем, что максимум функции достигается также при  $z = \frac{3}{4}l = 0,45$  м. Отсюда делаем вывод, что наиболее опасное сечение будет в месте соединения имплантата и кости.

Проведем расчеты во всем диапазоне  $z$  для оценки влияния угла установки ножки эндопротеза тазобедренного сустава на НДС системы «кость-имплантат». Из врачебной практики известно, что реальное значение угла установки ножки эндопротеза тазобедренного сустава  $\beta$  не превышает  $15^\circ$ . Подставив в (1) исходные данные получим:

$$y = \begin{cases} 0,033 \sin 2,24z & \text{при } 0 \leq z \leq \frac{3}{4}l, \\ 0,0573(0,606 \sin 2,98z + 0,112 \cos 2,98z - 0,57) & \text{при } \frac{3}{4}l \leq z \leq l. \end{cases} \quad (2)$$

Используя формулу  $EIy''(z) = -M(z)$  найдем изгибающий момент в произвольном сечении  $M(z)$ , где  $EI$  – жесткость модели при изгибе [3]. Имеем:

$$y'' = \begin{cases} -2,24^2 \cdot 0,033 \sin 2,24z & \text{при } 0 \leq z \leq \frac{3}{4}l \\ -2,98^2 \cdot 0,0573(0,606 \sin 2,98z + 0,112 \cos 2,98z) & \text{при } \frac{3}{4}l \leq z \leq l \end{cases} \quad (3)$$

По формуле  $\sigma_{\max} = \frac{M(z)}{W}$  определим максимальное нормальное напряжение, где

$W = \frac{I}{d/2}$  – момент сопротивления.

Проведем расчет значений прогибов, моментов и напряжений с шагом 0,1 м со стыковкой в опасном сечении при  $z = \frac{3}{4}l = 0,45$  м.

Полученные результаты сведем в табл. 1 для  $\beta = 15^\circ$ .

Таблица 1

z, м	0,1	0,2	0,3	0,4	0,45		0,5	0,6
y, м	0,0007	0,0014	0,0021	0,0026	0,0028	0,0026	0,0025	-0,0001
y'', м	0,0037	0,0072	0,0104	0,0130	0,0141	0,3132	0,3119	0,2889
M, Н·м	0,9	1,8	2,6	3,2	3,5	48,2	48,0	44,5
$\sigma$ , МПа	0,5	1,0	1,4	1,7	1,9	2,2	2,2	2,1

Построим эпюры прогибов, моментов и напряжений (рис. 2).

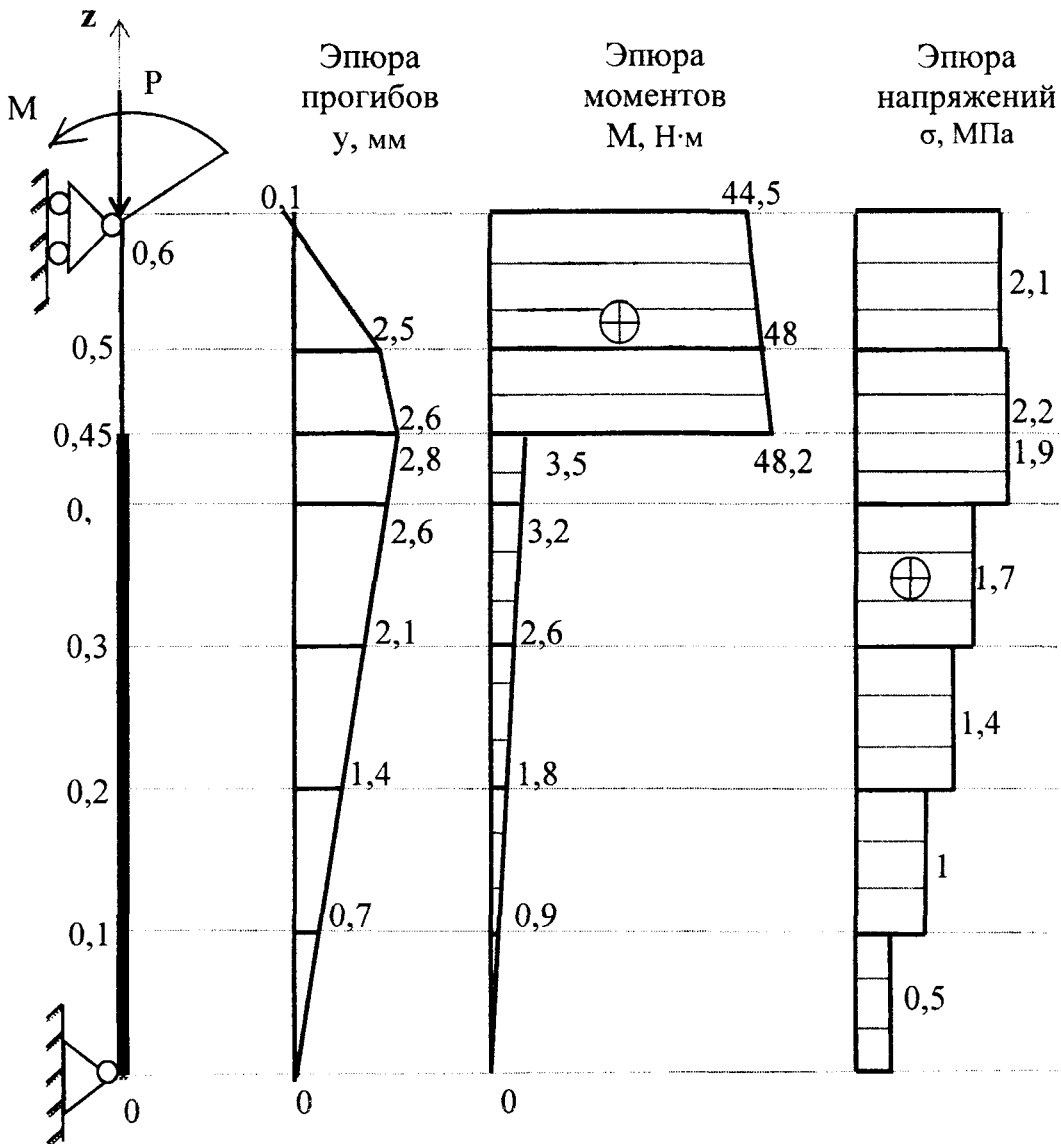


Рис. 2. Эпюры прогибов, моментов и напряжений

Полученные значения подтверждают то, что наиболее опасным, является сечение в месте соединения кости и имплантата и не превышают допустимых для кости  $[\sigma]_{\text{доп. кости}} = 20 \text{ МПа}$ . Таким образом, разработан алгоритм нахождения места опасного сечения в системе «кость-имплантат» и определения НДС в нем при различных углах установки ножки эндопротеза тазобедренного сустава.

## ЛИТЕРАТУРА

1. Куриленко, А.В. Влияние геометрических характеристик эндопротеза на устойчивость и работоспособность системы «кость - имплантат» // Теоретическая и прикладная механика. – Минск: БНТУ, 2010 – Вып. 25. – С. 273–275.
2. Бегун, П.И. Шукейло, Ю.А. Биомеханика: учебник для вузов. – СПб.: Политехника, 2000. – 463с.
3. Сопротивление материалов: учебное пособие по выполнению расчетно-проектировочных работ для студентов всех специальностей и форм обучения. Ч. 2 / Н. Б. Левченко. – СПбГАСУ. СПб., 2001. – 109 с.