

## ЗАМЕНА МАГИСТРАЛИ ВАКУУМНОЙ УСТАНОВКИ ВАТТ 1600М-3

*Белорусский национальный технический университет,  
г. Минск, Республика Беларусь*

*Научный руководитель: канд. техн. наук,  
доцент Комаровская В. М.*

Установка вакуумная ВАТТ 1600М-3 представляет собой самостоятельную разработку ЗАО "ФЕРРИ ВАТТ" для нанесения теплоотражающих, зеркальных и тонирующих покрытий на стекла размерами не более  $1300 \times 1600$  мм. Потребляемая мощность данной установки 50 кВт. Схема вакуумной установки представлена на рисунке 1.

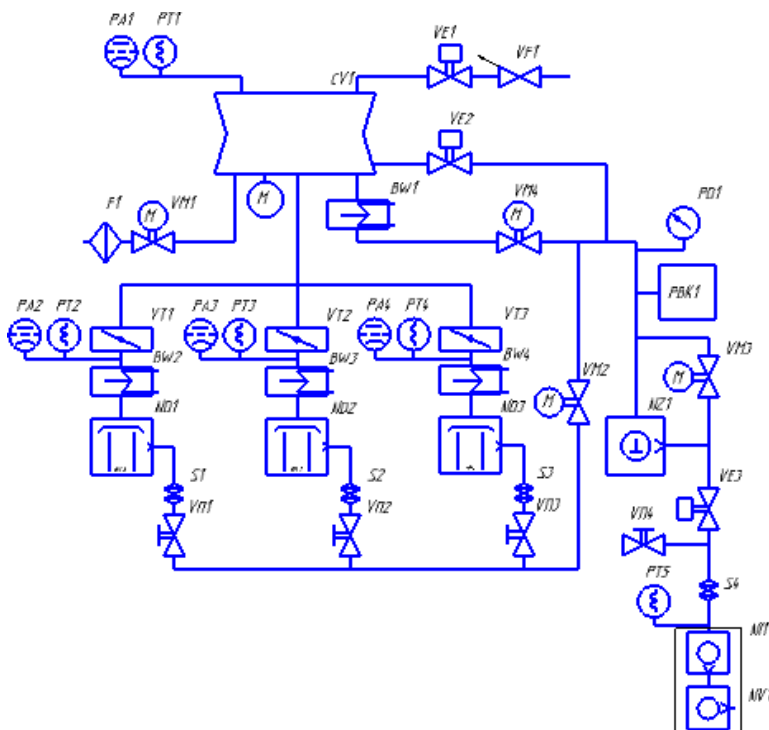


Рисунок 1 – Схема вакуумная

Из схемы видно, что байпасная линия состоит из агрегата вакуумного АВЗ-180, который содержит пластинчато-роторный и золотниковый насосы. Форвакуумная линия состоит из агрегата вакуумного АВЗ-180 и двухроторного насоса ДВН-150. Высоковакуумная линия состоит из трех диффузионных насосов НДВМ-400.

Все диффузионные насосы объединены в одну магистраль и из-за этого время достижения до необходимого давления увеличивается.

Чтобы сэкономить время откачки было предложено разъединить диффузионные насосы на три магистрали, что увеличит скорость достижения необходимого давления. Разъединив насосы с одной магистрали на отдельные и рассчитав условный проход для каждого насоса увеличится скорость откачки, что подтверждается расчетами.

Модернизация принципиальной вакуумной схемы представлена на рисунке 2.

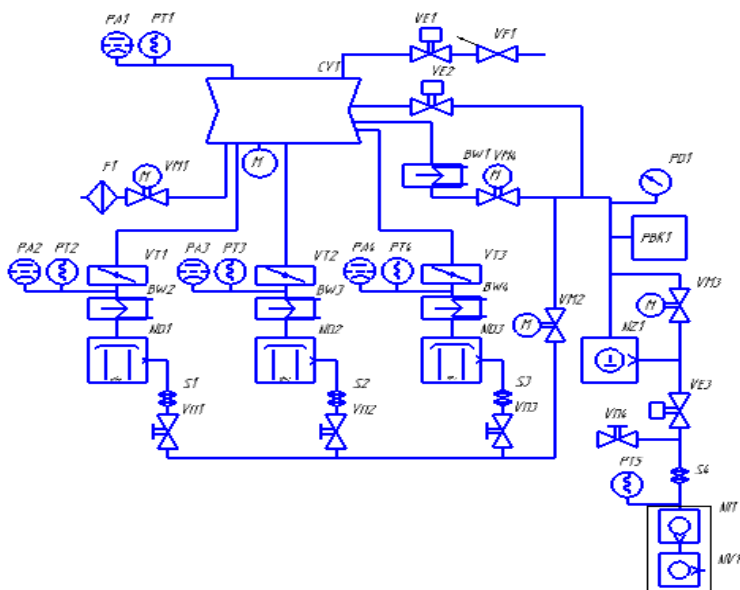


Рисунок 2 – Измененная вакуумная схема

Данная модернизация позволяет значительно снизить время откачки, что в дальнейшем подтвердилось при эксплуатации данной установки.