

РАЗРАБОТКА ЭЛЕКТРИЧЕСКОЙ СХЕМЫ СИСТЕМЫ УПРАВЛЕНИЯ ВАКУУМНОГО АСПИРАТОРА

Белорусский национальный технический университет,

г. Минск, Республика Беларусь

Научный руководитель: канд. техн. наук,

доцент Комаровская В. М.

Вакуумный аспиратор необходимо автоматизировать так как данное устройство имеет большое количество элементов которые должны работать в определенной последовательности с сочетании, что будет сложно обеспечить без автоматизированной системы.

На рисунке 1 изображена разработанная электрическая схема автоматизации.

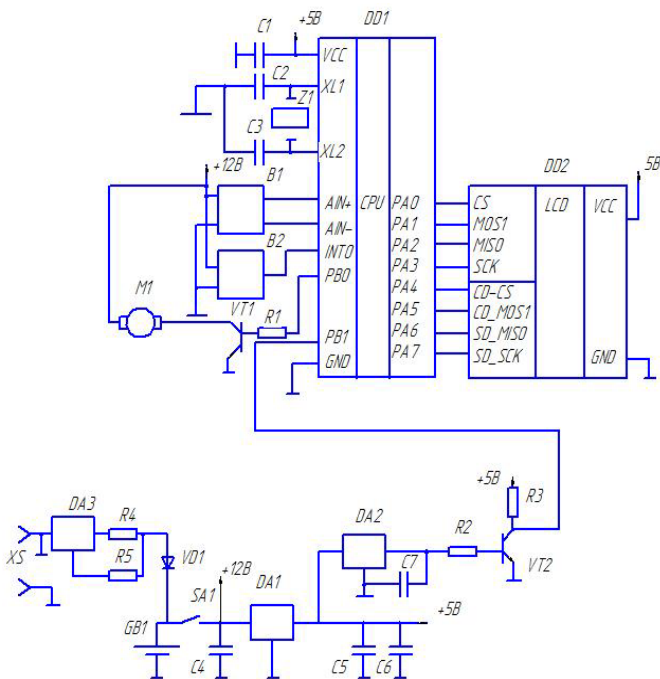


Рисунок 1 – Электрическая схема

Принцип действия разработанной электрической схемы следующий.

В собранном модуле схема имеет следующие основные элементы: электродвигатель, совмещенный с насосом (M1), аккумуляторная батарея (GB1), датчик давления (B1), расходомер (B2), микроконтроллер (DD1), дисплей (DD2), кварцевый резонатор (Z1), штепсельная розетка (XS). В собранном виде, при нажатии на кнопку SA1 подается питание на микросхему DA1, которая формирует напряжение питания 5В для всех элементов системы. Для управления дисплеем DD2 к нему подключен сенсор. Благодаря этому происходит управление всем модулем. В сенсоре предусмотрен контейнер для SD карты, на которой хранится информация. Если аккумуляторная батарея разряжена, то монитор питания DA1 подает сигнал на микроконтроллер, который выводит на дисплей информацию о пониженном заряде батареи, который представлен периодическим миганием дисплея, сопровождающимся вибрационным сигналом. Данное предупреждение срабатывает раз в 5 минут. Для начала работы модуля на дисплее включаем требуемый режим работы. После этого включается электродвигатель M1 и начинает работать мембранный насос. Насос создает разрежение в собирающей емкости, куда дренируется секрет. При достижении определенного разрежения в емкости срабатывает датчик давления B1, электродвигатель отключается и включается по необходимости. Расходомер B2 считывает информацию, сколько секрета откачено. При откачке определенного количества секрета расходомер B2 дает сигнал на микроконтроллер DD1 о том, что емкость уже заполнена и пора сливать аспирированные клетки ткани. До того пока не будет снят и удален секрет, электродвигатель не будет работать. Для зарядки аккумуляторной батареи используется штепсельная розетка XS, которая подключается к сети 220В переменного напряжения. Микросхема DA3 преобразует электричество в постоянный ток и напряжение в 12,6В.

Благодаря автоматизации вакуумного аспиратора облегчается его обслуживание и появляется возможность автономной работы устройства без постоянного присутствия доктора.