

- оптимизация поверочных потоков СИ в рабочей поверочной схеме с учетом географического расположения эталонных СИ и их пропускной способности; она проводится путем построения ориентированного графа состояний рабочей поверочной схемы, использования алгоритма Фалькersonа для упорядочения элементов графа и решения задачи о максимальном потоке, проходящем через рабочую поверочную схему [4].

ВЫВОД

Таким образом, на основе предложенных методик расчета параметров рабочих поверочных схем для СИ с помощью принципа многокритериальности возможно построить математические модели определения оптимальных па-

раметров рабочих поверочных схем для СИ с целью эффективного управления ими.

ЛИТЕРАТУРА

1. Система обеспечения единства измерений Республики Беларусь. Поверка СИ. Организация и порядок проведения; СТБ 8003–93: Введ. 01.07.1994. – Минск: Белстандарт, 1993. – 62 с.
2. Поверочные схемы. Построение и содержание; СТБ 8025–2005 ГСИ: Введ. 01.05.2006. – Минск: Госстандарт, 2005. – 9 с.
3. Методика определения параметров поверочных схем / МИ 83–76 ГСИ // Утв. Научно-техническим советом ВНИИМ от 18.12.1974. – Введ. впервые; Введ. с 01.01.1976. – М.: Изд-во стандартов, 1976. – 67 с.
4. Червяковская, Н. Н. Разработка рабочих поверочных схем для средств измерений на основе принципа многокритериальности / Н. Н. Червяковская // Отчет о НИР. – Минск: БелГИМ, 2003. – 47 с.

Поступила 26.12.2006

УДК 621.317.001.891.573

МАТЕМАТИЧЕСКАЯ МОДЕЛЬ СПОСОБА ОПРЕДЕЛЕНИЯ АНИЗОТРОПИИ С ПОМОЩЬЮ ЭЛЕКТРОЕМКОСТНОГО ЗЕРКАЛЬНО-СИММЕТРИЧНОГО ПРЕОБРАЗОВАТЕЛЯ

Канд. техн. наук, доц. ДЖЕЖОРА А. А., докт. техн. наук РУБАНИК В. В.

*Витебский государственный технологический университет,
Институт технической акустики НАН Беларуси*

Для неразрушающего контроля изделий электроемкостными методами в последнее время широко используют зеркально-симметричные конструкции преобразователей [1, 2], которые обладают широкими функциональными возможностями: позволяют контролировать анизотропию физических свойств плоских материалов [3], осуществлять послойный контроль [4], устранять погрешности, обусловленные температурными изменениями геометрических размеров электродов и диэлектрических

свойств подложек электроемкостных преобразователей [5]. Для практической реализации таких конструкций требуется построение математической модели, позволяющей оптимизировать параметры преобразователя.

В данной статье приводится расчет математической модели многосекционного ленточного зеркально-симметричного накладного измерительного конденсатора (ЗСНИК) с дополнительным охранным электродом. Рассматривается случай, когда исследуемый матери-

ал расположен между электродами ЗСНИК (рис. 1), для которого диэлектрическая проницаемость

$$\epsilon(y) = \begin{cases} \epsilon = \epsilon_3, & \text{если } y \geq b + h_2; \\ \epsilon = \epsilon_2, & \text{если } h_2 \leq y + h_2 + b; \\ \epsilon = \epsilon_1, & \text{если } y \leq h_1. \end{cases} \quad (1)$$

Наведенные на границах раздела слоев заряды учтем, используя метод зеркальных отображений [6]. Тогда коэффициенты отражений для зарядов нижней части зеркально-симметричного накладного измерительного конденсатора λ_1, λ_2 , коэффициент повторных отражений γ и коэффициент пропускания λ_3 для зарядов верхней части и соответственно наоборот будут равны:

$$\lambda_1 = \frac{\epsilon_1 - \epsilon_2}{\epsilon_1 + \epsilon_2}; \lambda_2 = \frac{4\epsilon_1\epsilon_2(\epsilon_2 - \epsilon_3)}{(\epsilon_1 + \epsilon_2)^2(\epsilon_2 + \epsilon_3)};$$

$$\lambda_3 = \frac{4\epsilon_1\epsilon_3}{(\epsilon_1 + \epsilon_2)(\epsilon_2 + \epsilon_3)}; \gamma = \frac{(\epsilon_2 - \epsilon_1)(\epsilon_2 - \epsilon_3)}{(\epsilon_1 + \epsilon_2)(\epsilon_2 + \epsilon_3)}; \quad (2)$$

$$\lambda'_1 = \frac{\epsilon_3 - \epsilon_2}{\epsilon_3 + \epsilon_2}; \lambda'_2 = \frac{4\epsilon_3\epsilon_2(\epsilon_2 - \epsilon_3)}{(\epsilon_3 + \epsilon_2)^2(\epsilon_2 + \epsilon_3)};$$

$$\lambda'_3 = \frac{4\epsilon_1\epsilon_3}{(\epsilon_1 + \epsilon_2)(\epsilon_2 + \epsilon_3)}; \gamma' = \frac{(\epsilon_2 - \epsilon_1)(\epsilon_2 - \epsilon_3)}{(\epsilon_1 + \epsilon_2)(\epsilon_2 + \epsilon_3)}. \quad (3)$$

Положим, что длина электродов намного больше их ширины, а число секций N бесконечно велико (рис. 1). В этом случае электромагнитное поле можно рассматривать как плоскопараллельное и расчеты производить на единицу длины электродов. Так как число секций бесконечно велико, функция распределения зарядов одинакова на всех электродах и симметрична относительно их оси. Это упрощает расчеты и позволяет составить интегральные уравнения для потенциалов электродов только одной центральной секции с учетом влияния остальных секций.

Через $\sigma(x)$ обозначим поверхностную плотность зарядов на потенциальных электродах, а через $\tau(x)$ – на охранных электродах. Очевидно, что в силу геометрической симметрии будет иметь место и электрическая симметрия:

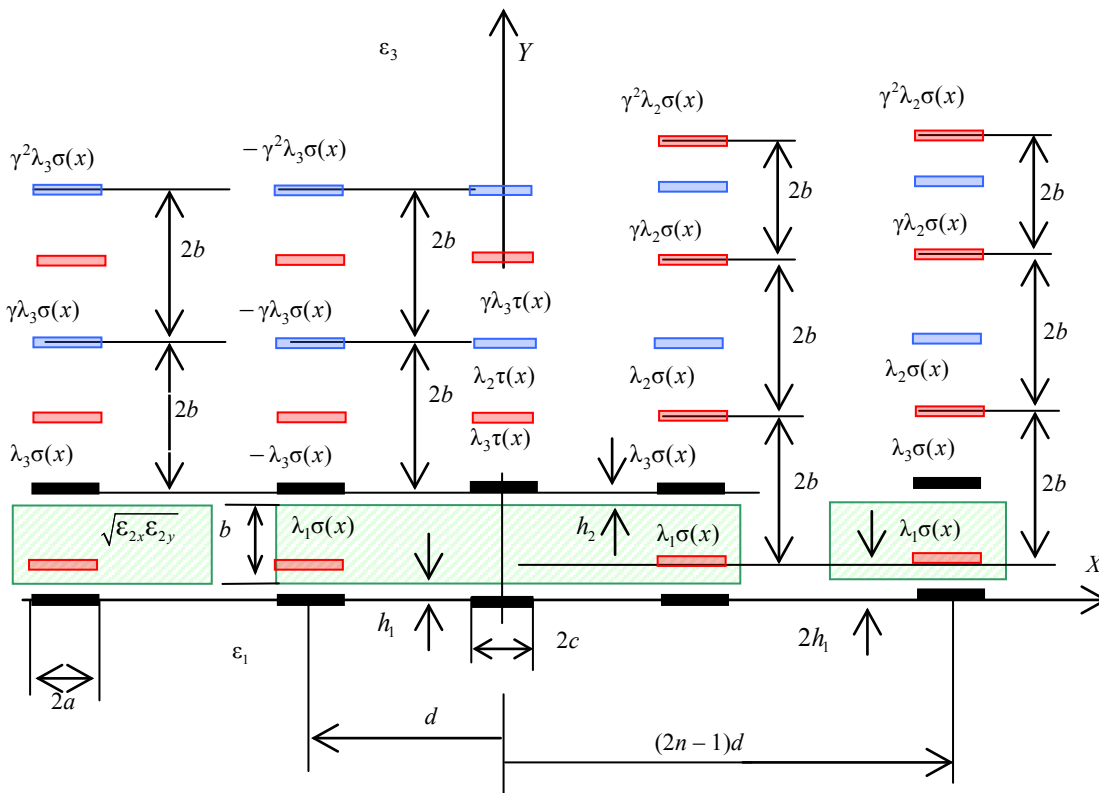


Рис. 1. К расчету электростатической емкости многосекционного зеркально-симметричного преобразователя

$$\begin{aligned} \sigma(x, y = 0) &= \sigma(x, y = b) = \\ &= -\sigma(-x, y = 0) = -\sigma(-x, y = b); \end{aligned} \quad (4)$$

$$\begin{aligned} \tau(x, y = 0) &= \tau(x, y = b) = \\ &= -\tau(-x, y = 0) = -\tau(-x, y = b). \end{aligned} \quad (5)$$

Для упрощения введем новую переменную $z = t - d$. С учетом условий симметрии (4) и (5):

$$\sigma'(d - z) = \sigma''(d + z) = \sigma(z); \quad (6)$$

$$\tau(z) = -\tau(2d + z) = \tau(2d - z) = -\tau(-z). \quad (7)$$

Тогда, принимая потенциалы потенциальных электродов равными $\pm V$, а потенциал на охранном электроде равным нулю, согласно теории потенциалов для плоскопараллельных полей получим для потенциального электрода:

$$\begin{aligned} &\int_0^c \tau(z) \ln \left| \frac{z+x}{z-x} \right| dz + \frac{\lambda_1}{2} \int_0^c \tau(z) \ln \left| \frac{(z+x)^2 + 4h_1^2}{(z-x)^2 + 4h_1^2} \right| dz + \frac{\lambda_2}{2} \sum_{s=1}^{S-1} \gamma^{s-1} \int_0^c \tau(z) \ln \left| \frac{(z+x)^2 + (2h_1 + bs)^2}{(z-x)^2 + (2h_1 + bs)^2} \right| dz + \\ &+ \frac{\lambda_1}{2} \sum_{n=1}^N (-1)^{n+1} \int_0^c \tau(z) \ln \left| \frac{\left[\frac{(2dn - z + x)^2 + 4h_1^2}{(2dn - z - x)^2 + 4h_1^2} \right] \left[\frac{(2dn + z - x)^2 + 4h_1^2}{(2dn + z + x)^2 + 4h_1^2} \right]}{\left[\frac{(2dn - z - x)^2 + 4h_1^2}{(2dn - z + x)^2 + 4h_1^2} \right] \left[\frac{(2dn + z + x)^2 + 4h_1^2}{(2dn + z - x)^2 + 4h_1^2} \right]} \right| dz + \\ &+ \frac{\lambda_2}{2} \sum_{n=1}^N (-1)^{n+1} \sum_{s=1}^{S-1} \gamma^{s-1} \int_0^c \tau(z) \ln \left| \frac{\left[\frac{(2dn - z + x)^2 + (2h_1 + bs)^2}{(2dn - z - x)^2 + (2h_1 + bs)^2} \right] \left[\frac{(2dn + z - x)^2 + (2h_1 + bs)^2}{(2dn + z + x)^2 + (2h_1 + bs)^2} \right]}{\left[\frac{(2dn - z - x)^2 + (2h_1 + bs)^2}{(2dn - z + x)^2 + (2h_1 + bs)^2} \right] \left[\frac{(2dn + z + x)^2 + (2h_1 + bs)^2}{(2dn + z - x)^2 + (2h_1 + bs)^2} \right]} \right| dz + \\ &+ \int_0^a \sigma(z) \ln \left| \frac{d-z+x}{d-z-x} \right| dz + \frac{\lambda_1}{2} \int_0^a \sigma(z) \ln \left| \frac{(d-z+x)^2 + 4h_1^2}{(d-z-x)^2 + 4h_1^2} \right| dz + \\ &+ \frac{\lambda_2}{2} \sum_{s=1}^{S-1} \gamma^{s-1} \int_0^a \sigma(z) \ln \left| \frac{(d-z+x)^2 + (2h_1 + bs)^2}{(d-z-x)^2 + (2h_1 + bs)^2} \right| dz + \\ &+ \frac{\lambda_1}{2} \sum_{n=1}^N (-1)^{n+1} \int_0^a \sigma(z) \ln \left| \frac{\left[\frac{(d(2n+1) - z - x)^2 + 4h_1^2}{(d(2n+1) - z + x)^2 + 4h_1^2} \right] \left[\frac{(d(2n-1) + z + x)^2 + 4h_1^2}{(d(2n-1) + z - x)^2 + 4h_1^2} \right]}{\left[\frac{(d(2n+1) - z + x)^2 + 4h_1^2}{(d(2n+1) - z - x)^2 + 4h_1^2} \right] \left[\frac{(d(2n-1) + z - x)^2 + 4h_1^2}{(d(2n-1) + z + x)^2 + 4h_1^2} \right]} \right| dz + \\ &+ \frac{\lambda_2}{2} \sum_{n=1}^N (-1)^{n+1} \sum_{s=1}^{S-1} \gamma^{s-1} \int_0^a \sigma(z) \ln \left| \frac{\left[\frac{(d(2n+1) - z + x)^2 + (2h_1 + bs)^2}{(d(2n+1) - z - x)^2 + (2h_1 + bs)^2} \right] \left[\frac{(d(2n-1) + z + x)^2 + (2h_1 + bs)^2}{(d(2n-1) + z - x)^2 + (2h_1 + bs)^2} \right]}{\left[\frac{(d(2n+1) - z - x)^2 + (2h_1 + bs)^2}{(d(2n+1) - z + x)^2 + (2h_1 + bs)^2} \right] \left[\frac{(d(2n-1) + z - x)^2 + (2h_1 + bs)^2}{(d(2n-1) + z + x)^2 + (2h_1 + bs)^2} \right]} \right| dz + \\ &+ \frac{\lambda_3}{2} \int_0^c \tau(z) \ln \left| \frac{(z+x)^2 + (h_1 + h_2 + b)^2}{(z-x)^2 + (h_1 + h_2 + b)^2} \right| dz + \frac{\lambda_3}{2} \int_0^a \sigma(z) \ln \left| \frac{(d-z+x)^2 + (h_1 + h_2 + b)^2}{(d-z-x)^2 + (h_1 + h_2 + b)^2} \right| dz + \\ &+ \frac{\lambda_3}{2} \sum_{n=1}^N (-1)^{n+1} \sum_{s=0}^S \gamma^s \int_0^c \tau(z) \ln \left| \frac{\left[\frac{(2dn + z - x)^2 + (2(h_2 + h_1 + bs) + b)^2}{(2dn - z - x)^2 + (2(h_2 + h_1 + bs) + b)^2} \right] \left[\frac{(2dn - z + x)^2 + (2(h_2 + h_1 + bs) + b)^2}{(2dn + z + x)^2 + (2(h_2 + h_1 + bs) + b)^2} \right]}{\left[\frac{(2dn - z - x)^2 + (2(h_2 + h_1 + bs) + b)^2}{(2dn + z - x)^2 + (2(h_2 + h_1 + bs) + b)^2} \right] \left[\frac{(2dn + z + x)^2 + (2(h_2 + h_1 + bs) + b)^2}{(2dn - z + x)^2 + (2(h_2 + h_1 + bs) + b)^2} \right]} \right| dz + \\ &+ \frac{\lambda_3}{2} \sum_{n=1}^N (-1)^{n+1} \sum_{s=1}^{S-1} \gamma^{s-1} \int_0^a \sigma(z) \ln \times \end{aligned}$$

$$\begin{aligned} & \times \left[\frac{\left[(d(2n+1) - z - x)^2 + (2(h_2 + h_1 + bs) + b)^2 \right]}{\left[(d(2n+1) - z + x)^2 + (2(h_2 + h_1 + bs) + b)^2 \right]} \right] \left[\frac{\left[(d(2n-1) + z + x)^2 + (2(h_2 + h_1 + bs) + b)^2 \right]}{\left[(d(2n-1) + z - x)^2 + (2(h_2 + h_1 + bs) + b)^2 \right]} \right] dz + \\ & + \sum_{n=1}^N \left\{ (-1)^{n+1} \left[\int_0^c \tau(z) \ln \left| \frac{(2dn - z + x)(2dn + z - x)}{(2dn - z - x)(2dn + z + x)} \right| dz + \right. \right. \\ & \left. \left. + \int_0^a \sigma(z) \ln \left| \frac{(d(2n+1) - z - x)(d(2n-1) + z + x)}{(d(2n-1) - z + x)(d(2n-1) + z - x)} \right| dz \right] \right\} = 2\pi\epsilon_0\epsilon_1 V, \end{aligned} \quad (8)$$

где x – некоторая точка на потенциальном электроде $d - a \leq x \leq d$, $y = 0$.

Для охранного электрода интегральное урав-

нение выглядит аналогичным образом: с правой частью, равной нулю, и координатой точки на охранном электроде $0 \leq x \leq c$, $y = 0$.

$$\begin{aligned} & \int_0^c \tau(z) \ln \left| \frac{z+x}{z-x} \right| dz + \frac{\lambda_1}{2} \int_0^c \tau(z) \ln \left| \frac{(z+x)^2 + 4h_1^2}{(z-x)^2 + 4h_1^2} \right| dz + \frac{\lambda_2}{2} \sum_{s=1}^{S-1} \gamma^{s-1} \int_0^c \tau(z) \ln \left| \frac{(z+x)^2 + (2h_1 + bs)^2}{(z-x)^2 + (2h_1 + bs)^2} \right| dz + \\ & + \frac{\lambda_1}{2} \sum_{n=1}^N (-1)^{n+1} \int_0^c \tau(z) \ln \left[\frac{\left[(2dn - z + x)^2 + 4h_1^2 \right] \left[(2dn + z - x)^2 + 4h_1^2 \right]}{\left[(2dn - z - x)^2 + 4h_1^2 \right] \left[(2dn + z + x)^2 + 4h_1^2 \right]} \right] dz + \\ & + \frac{\lambda_2}{2} \sum_{n=1}^N (-1)^{n+1} \sum_{s=1}^{S-1} \gamma^{s-1} \int_0^c \tau(z) \ln \left[\frac{\left[(2dn - z + x)^2 + (2h_1 + bs)^2 \right] \left[(2dn + z - x)^2 + (2h_1 + bs)^2 \right]}{\left[(2dn - z - x)^2 + (2h_1 + bs)^2 \right] \left[(2dn + z + x)^2 + (2h_1 + bs)^2 \right]} \right] dz + \\ & + \int_0^a \sigma(z) \ln \left| \frac{d-z+x}{d-z-x} \right| dz + \frac{\lambda_1}{2} \int_0^a \sigma(z) \ln \left| \frac{(d-z+x)^2 + 4h_1^2}{(d-z-x)^2 + 4h_1^2} \right| dz + \\ & + \frac{\lambda_2}{2} \sum_{s=1}^{S-1} \gamma^{s-1} \int_0^a \sigma(z) \ln \left| \frac{(d-z+x)^2 + (2h_1 + bs)^2}{(d-z-x)^2 + (2h_1 + bs)^2} \right| dz + \\ & + \frac{\lambda_1}{2} \sum_{n=1}^N (-1)^{n+1} \int_0^a \sigma(z) \ln \left[\frac{\left[(d(2n+1) - z - x)^2 + 4h_1^2 \right] \left[(d(2n-1) + z + x)^2 + 4h_1^2 \right]}{\left[(d(2n+1) - z + x)^2 + 4h_1^2 \right] \left[(d(2n-1) + z - x)^2 + 4h_1^2 \right]} \right] dz + \\ & + \frac{\lambda_2}{2} \sum_{n=1}^N (-1)^{n+1} \sum_{s=1}^{S-1} \gamma^{s-1} \int_0^a \sigma(z) \ln \left[\frac{\left[(d(2n+1) - z + x)^2 + (2h_1 + bs)^2 \right] \left[(d(2n-1) + z + x)^2 + (2h_1 + bs)^2 \right]}{\left[(d(2n+1) - z - x)^2 + (2h_1 + bs)^2 \right] \left[(d(2n-1) + z - x)^2 + (2h_1 + bs)^2 \right]} \right] dz + \\ & + \frac{\lambda_3}{2} \int_0^c \tau(z) \ln \left| \frac{(z+x)^2 + (h_1 + h_2 + b)^2}{(z-x)^2 + (h_1 + h_2 + b)^2} \right| dz + \frac{\lambda_3}{2} \int_0^a \sigma(z) \ln \left| \frac{(d-z+x)^2 + (h_1 + h_2 + b)^2}{(d-z-x)^2 + (h_1 + h_2 + b)^2} \right| dz + \end{aligned}$$

$$\begin{aligned}
 & + \frac{\lambda_3}{2} \sum_{n=1}^N (-1)^{n+1} \sum_{s=0}^S \gamma^s \int_0^c \tau(z) \ln \left[\frac{\left[(2dn+z-x)^2 + (2(h_2+h_1+bs)+b)^2 \right] \left[(2dn-z+x)^2 + (2(h_2+h_1+bs)+b)^2 \right]}{\left[(2dn-z-x)^2 + (2(h_2+h_1+bs)+b)^2 \right] \left[(2dn+z+x)^2 + (2(h_2+h_1+bs)+b)^2 \right]} \right] dz + \\
 & + \frac{\lambda_3}{2} \sum_{n=1}^N (-1)^{n+1} \sum_{s=1}^{S-1} \gamma^{s-1} \int_0^c \sigma(z) \ln \left[\frac{\left[(d(2n+1)-z-x)^2 + (2(h_2+h_1+bs)+b)^2 \right] \left[(d(2n-1)+z+x)^2 + (2(h_2+h_1+bs)+b)^2 \right]}{\left[(d(2n+1)-z+x)^2 + (2(h_2+h_1+bs)+b)^2 \right] \left[(d(2n-1)+z+x)^2 + (2(h_2+h_1+bs)+b)^2 \right]} \right] dz + \\
 & + \sum_{n=1}^N \left\{ (-1)^{n+1} \left[\int_0^c \tau(z) \ln \left| \frac{(2dn-z+x)(2dn+z-x)}{(2dn-z-x)(2dn+z+x)} \right| dz + \int_0^a \sigma(z) \ln \left| \frac{(d(2n+1)-z-x)(d(2n-1)+z+x)}{(d(2n-1)-z+x)(d(2n-1)+z-x)} \right| dz \right] \right\} = 0, \quad (9)
 \end{aligned}$$

где S – число отражений.

Выражения для электродов верхней части зеркально-симметричного накладного измерительного конденсатора, когда $d-a \leq x \leq d$, $y = b+h_1+h_2$ и $0 \leq x \leq c$, $y = b+h_1+h_2$, записываются аналогичным образом с учетом замены местами $h_1 \leftrightarrow h_2$ и $\epsilon_1 \leftrightarrow \epsilon_3$.

Решение полученной системы интегральных уравнений осуществим методом Крылова – Боголюбова, в соответствии с которым промежуток интегрирования разобьем на участки, где искомые функции $\sigma(x)$ и $\tau(x)$ принимают постоянные значения $\sigma_i(x)$, $\tau_i(x)$ и выносятся за знак интеграла. Таким образом, система интегральных уравнений преобразуется в систему линейных алгебраических уравнений, решение которой дает дискретные значения искомых функций. Для улучшения сходимости решения шаг интегрирования выберем переменным и зададим с помощью геометрической прогрессии. Если координаты краев электродов секции $\pm c$ и $\pm(d-a)$, то границы интегрирования для нижней части секции можно записать в виде:

$$\alpha_i = a \frac{1-q_1^{i-1}}{1-q_1^K}; \beta_i = a \frac{1-q_1^i}{1-q_1^K}; i = 1, 2, 3, \dots, K; \quad (10)$$

$$\alpha_i = c \frac{1-q_2^{i-K-1}}{1-q_2^M}; \beta_i = c \frac{1-q_2^{i-K}}{1-q_2^M};$$

$$i = K+1, K+2, \dots, K+M; \quad (11)$$

верхней части:

$$\alpha_i = a \frac{1-q_1^{i-K-M-1}}{1-q_1^K}; \beta_i = a \frac{1-q_1^{i-K-M}}{1-q_1^K};$$

$$i = K+M+1, \dots, 2K+M; \quad (12)$$

$$\alpha_i = c \frac{1-q_2^{i-2K-M-1}}{1-q_2^M}; \beta_i = c \frac{1-q_2^{i-2K-M}}{1-q_2^M};$$

$$i = 2K+M+1, \dots, 2K+2M. \quad (13)$$

а участки интегрирования $l_i = \beta_i - \alpha_i$, где K , M – число разбиений для потенциального и охранного электродов нижней и верхней частей секции соответственно; q_1, q_2 – знаменатели геометрической прогрессии для потенциально- и охранного электродов нижней и верхней частей секции соответственно.

Тогда:

$$\sigma(z) = \begin{cases} \sigma_1, & \text{если } 0 \leq z < a \frac{1-q_1}{1-q_1^K}; \\ \sigma_2, & \text{если } a \frac{1-q_1}{1-q_1^K} \leq z < a \frac{1-q_1^2}{1-q_1^K}; \\ \dots & \dots \\ \sigma_K, & \text{если } a \frac{1-q_1^{K-1}}{1-q_1^K} < z \leq a; \end{cases}$$

$$\tau(z) = \begin{cases} \tau_{K+1}, & \text{если } 0 \leq z < c \frac{1-q_2}{1-q_2^M}; \\ \tau_{K+2}, & \text{если } c \frac{1-q_2}{1-q_2^M} \leq z < c \frac{1-q_2^2}{1-q_2^M}; \\ \dots & \dots \\ \tau_{K+M}, & \text{если } c \frac{1-q_2^{M-1}}{1-q_2^M} < z \leq c; \end{cases}$$

$$\sigma(z) = \left\{ \begin{array}{l} \sigma_{K+M+1}, \text{ если } 0 \leq z < a \frac{1-q_1}{1-q_1^K}; \\ \sigma_{K+M+2}, \text{ если } a \frac{1-q_1}{1-q_1^K} \leq z < a \frac{1-q_1^2}{1-q_1^K}; \\ \dots \\ \sigma_{2K+M}, \text{ если } a \frac{1-q_1^{K-1}}{1-q_1^K} < z \leq a. \end{array} \right. \left. - \frac{\sum_{i=1}^K \sigma_i' l_i - \sum_{i=K+1}^{K+M} \tau_i' l_i}{2V} \right) L, \quad (16)$$

$$\tau(z) = \left\{ \begin{array}{l} \tau_{2K+M+1}, \text{ если } 0 \leq z < c \frac{1-q_2}{1-q_2^M}; \\ \tau_{2K+M+2}, \text{ если } c \frac{1-q_2}{1-q_2^M} \leq z < c \frac{1-q_2^2}{1-q_2^M}; \\ \dots \\ \tau_{2K+2M}, \text{ если } c \frac{1-q_2^{M-1}}{1-q_2^M} < z \leq c. \end{array} \right. \quad (14)$$

Подставляя (14) в (8), (9), получим систему интегральных уравнений, в которой координаты точек на электродах определяются выражениями:

$$\begin{aligned} x_j &= d - \frac{\alpha_j + \beta_j}{2} \text{ при } y=0, j \leq K, j=1, 2, 3, \dots, K; \\ x_j &= \frac{\alpha_j + \beta_j}{2} \text{ при } y=0; K < j \leq K+M; \\ & j=K+1, \dots, K+M; \\ x_j &= d - \frac{\alpha_j + \beta_j}{2} \text{ при } y=b; K+M < j \leq 2K+M; \\ & j=K+M+1, \dots, 2K+M; \\ x_j &= \frac{\alpha_j + \beta_j}{2} \text{ при } y=b; 2K+M < j \leq 2K+2M; \\ & j=2K+M+1, \dots, 2K+2M. \end{aligned} \quad (15)$$

Решение системы интегральных уравнений дает значения функций распределения поверхностных зарядов $\sigma_i(x)$, $\tau_i(x)$. Рабочая емкость, обусловленная потоком силовых линий в области контролируемого материала, определяется выражением

$$C_p = N \left(\frac{\sum_{i=1}^K \sigma_i' l_i + \sum_{i=K+M+1}^{2K+M} \sigma_i' l_i - \sum_{i=K+1}^{K+M} \tau_i' l_i - \sum_{i=2K+M+1}^{2K+2M} \tau_i' l_i}{2V} - \right)$$

где $\sigma_i'(x)$, $\tau_i'(x)$ – значения функций распределения поверхностных зарядов, рассчитанных для случая однородной среды ($\epsilon_1 = \epsilon_2 = \epsilon_3 = 1$) при $b = \infty$; L – длина ленточных электродов.

В случае анизотропной среды, диэлектрические свойства которой описываются тензором второго ранга

$$\epsilon_2 = \begin{vmatrix} \epsilon_{2x} & 0 & 0 \\ 0 & \epsilon_{2y} & 0 \\ 0 & 0 & \epsilon_{2z} \end{vmatrix}, \quad (17)$$

необходимо произвести изотропизирующее преобразование координат [7], сведя задачу к расчету в изотропной среде. В этом случае коэффициенты отражений и пропускания заменяются на аналогичные с учетом $\epsilon_2 = \sqrt{\epsilon_{2x}\epsilon_{2y}}$ [7]:

$$\lambda_1 \rightarrow \lambda_1'', \quad \lambda_2 \rightarrow \lambda_2'', \quad \lambda_3 \rightarrow \lambda_3''; \quad \gamma \rightarrow \gamma'';$$

$$\lambda_1'' = \frac{\epsilon_1 - \sqrt{\epsilon_{2x}\epsilon_{2y}}}{\epsilon_1 + \sqrt{\epsilon_{2x}\epsilon_{2y}}};$$

$$\lambda_2'' = \frac{4\epsilon_1 \sqrt{\epsilon_{2x}\epsilon_{2y}} (\sqrt{\epsilon_{2x}\epsilon_{2y}} - \epsilon_3)}{(\epsilon_1 + \sqrt{\epsilon_{2x}\epsilon_{2y}})^2 (\sqrt{\epsilon_{2x}\epsilon_{2y}} + \epsilon_3)};$$

$$\lambda_3'' = \frac{4\epsilon_1 \epsilon_3}{(\epsilon_1 + \sqrt{\epsilon_{2x}\epsilon_{2y}}) (\sqrt{\epsilon_{2x}\epsilon_{2y}} + \epsilon_3)};$$

$$\gamma'' = \frac{(\sqrt{\epsilon_{2x}\epsilon_{2y}} - \epsilon_1) (\sqrt{\epsilon_{2x}\epsilon_{2y}} - \epsilon_3)}{(\epsilon_1 + \sqrt{\epsilon_{2x}\epsilon_{2y}}) (\sqrt{\epsilon_{2x}\epsilon_{2y}} + \epsilon_3)}. \quad (18)$$

Длина электродов L и размеры электродов a , c , d претерпят изменения и будут определяться по формулам [7]:

$$L_1 = L \sqrt{\frac{\epsilon_{2z}}{\epsilon_{2x}} \cos^2 \alpha + \frac{\epsilon_{2z}}{\epsilon_{2y}} \sin^2 \alpha}, \quad a_1 = \xi a;$$

$$c_1 = \xi c; \quad d_1 = \xi d; \quad l_{1i} = \xi l_i,$$

где

$$\xi = \frac{\epsilon_{2z}}{\sqrt{\epsilon_{2x}\epsilon_{2y}}} \sqrt{\frac{\frac{\epsilon_{2z}}{\epsilon_{2y}} \cos^2 \alpha + \frac{\epsilon_{2z}}{\epsilon_{2x}} \sin^2 \alpha}{\left(\frac{\epsilon_{2z}}{\epsilon_{2x}} - \frac{\epsilon_{2z}}{\epsilon_{2y}}\right)^2 \sin^2 \alpha \cos^2 \alpha + \frac{\epsilon_{2z}^2}{\epsilon_{2x}\epsilon_{2y}}}}$$

α – угол между осью анизотропии OX и плоскостью силовых линий электрического поля.

Решение системы интегральных уравнений будем осуществлять, как и ранее, методом Крылова – Боголюбова. Рабочая C_p и паразитная C_{π} емкости трехзатяжного многосекционного зеркально-симметричного накладного измерительного конденсатора будут определяться следующим образом:

$$C_p = \left(\frac{\sum_{i=1}^K \sigma_i l_i + \sum_{i=K+M+1}^{2K+M} \sigma_i l_i - \sum_{i=K+1}^{K+M} \tau_i l_i - \sum_{i=2k+M+1}^{2K+2M} \tau_i l_i}{2V} - \right. \quad (21)$$

$$\left. - \frac{\sum_{i=1}^K \sigma'_i l_i - \sum_{i=K+1}^{K+M} \tau'_i l_i}{2V} \right) NL_1;$$

$$C_{\pi} = \frac{\sum_{i=K+1}^{K+M} \tau_i l_i}{V} L_1 N - \frac{\sum_{i=K+1}^{K+M} \tau'_i l_i}{2V} LN. \quad (22)$$

На рис. 2 представлены рассчитанные кривые распределения поверхностной плотности заряда, полученные для ортотропного диэлектрика (материал береза), и кривые, полученные аналитическим путем [1] (обозначены сплошной линией). Константы тензора диэлектрической проницаемости для выбранного материала: $\epsilon_x = 3,14$; $\epsilon_y = 3,90$; $\epsilon_z = 3,38$ и частного случая изотропной среды $\epsilon_x = \epsilon_y = \epsilon_z = 1$. Размеры электродов: $r_0 = 0,45$; $r_1 = 1,5$; $r_2 = 3$, толщина материала $b = 2$ мм, толщина воздушного зазора $h_1 = h_2 = 0,05$ мм.

Из анализа кривых следует, что имеется хорошее совпадение расчетных результатов поверхностной плотности заряда с результатами точного решения для изотропной среды [1].

ВЫВОД

Разработана математическая модель, позволяющая моделировать электрические поля в ортотропных слоистых средах и исключать

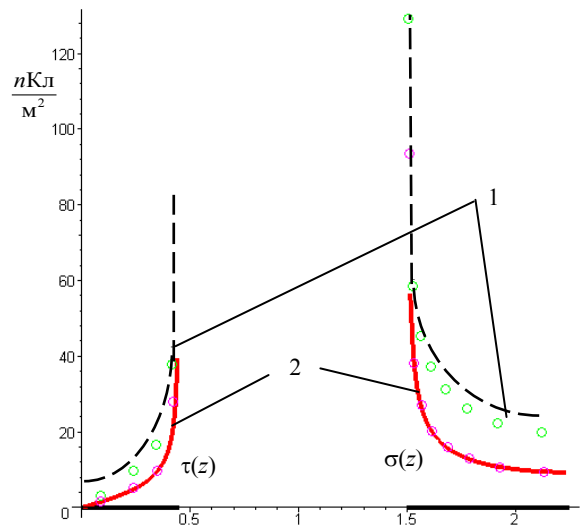


Рис. 2. Распределение поверхностной плотности заряда электродах: 1 – в случае трехслойной среды; 2 – в случае однородной среды

влияние воздушных зазоров в межэлектродном пространстве преобразователя за счет оптимизации его конструкции, что значительно повышает точность измерений.

ЛИТЕРАТУРА

1. **Джежора, А. А.** Электроемкостный датчик анизотропии физических свойств / А. А. Джежора, В. В. Рубаник // Датчики и преобразователи информации систем измерения, контроля и управления «Датчик-2003»: материалы XV междунар. науч.-техн. конф. – Судак, 2003. – С. 65–66.
2. **Джежора, А.А.** Конструкции датчиков для измерения анизотропии диэлектрических свойств тонких диэлектрических материалов / А. А. Джежора, В. В. Клубович; ВГТУ. – Витебск, 1988. – 10 с. – Деп. в ВИНТИ 28.06.1988. – № 5154-В88 // Весці Акадэміі навук БССР. Сер. фіз.-тэхн. навук. – 1989. – № 3. – С. 114.
3. **Способ** измерения анизотропии свойств полимерных материалов: а. с. 1549327 / А. А. Джежора, В. В. Щербаков, В. Л. Шушкевич, Л. И. Кузнецова // Бюл. изобретателя. – 1990. – № 9.
4. **Способ** контроля тонких диэлектрических материалов по толщине: а. с. 1430859 / А. А. Джежора, В. Л. Шушкевич, В. В. Щербаков // Бюл. изобретателя. – 1988. – № 38.
5. **Скрипник, Ю. А.** Измерение толщины диэлектрических материалов / Ю. А. Скрипник // Изв. вузов. Технология легкой промышленности. – 1980. – № 5. – С. 106–109.
6. **Джежора, А. А.** Расчет емкости датчика с симметричной системой плоских ленточных электродов в случае контроля гетерогенных сред / А. А. Джежора. – Витебск: ВГТУ, 1989. – 14 с. – Деп. в ВИНТИ 20.02.1989. – № 1099-В89 // Весці Акадэміі навук БССР. Сер. фіз.-тэхн. навук. – 1990. – № 1. – С. 110.
7. **Джежора, А. А., Рубаник, В. В.** Электрические поля накладных измерительных конденсаторов в ортотропных средах / А. А. Джежора, В. В. Рубаник // Весці НАН Беларусі. Сер. фіз.-тэхн. навук. – 2005. – № 1. – С. 82–86.

Поступила 21.11.2006